

SESSION 2009

Code 09400 E

Certificat d'Aptitude Professionnelle

CARRELEUR - MOSAISTE

EPREUVE EP. 2

Réalisation d'ouvrages courants en carrelage

Durée : 14 h 00 – Coefficient : 8

SUJET

BAREME DE CORRECTION

Thèmes	Notes
Réaliser l'implantation de l'ouvrage.	/ 10
Réaliser des ouvrages complémentaires.	/ 25
Réaliser la chape + mise en place Tuyau PVC 100.	/ 25
Implanter + réaliser la pose scellée horizontale.	/ 45
Jointoyer le sol.	/ 15
Implanter + réaliser la pose collée verticale.	/ 40
Jointoyer la faïence.	/ 15
Nettoyer, ranger.	/ 10
Assurer la protection des personnes.	/ 15
TOTAL :	/ 200
Note :	/ 20

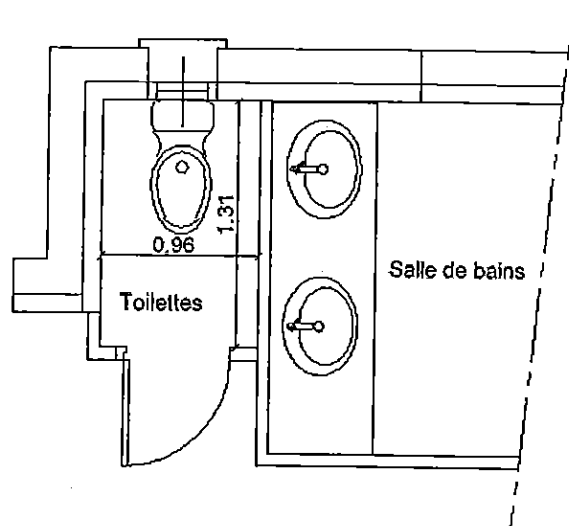
C.A.P. Carreleur - Mosaïste	Session 2009	SUJET	
Epreuve : EP 2 Réalisation d'ouvrages courants en carrelage	Coeff. : 8	Durée : 14 H	S 1 / 4

MODE OPERATOIRE CONSEILLE

	Planning	Opérations
JOUR 1 7 heures	30 minutes	Implanter l'ouvrage.
	210 minutes	Maçonner les cloisons de béton cellulaire.
	90 minutes	Réaliser la chape + mise en place tuyau PVC 100.
	60 minutes	Réaliser la pose scellée de grès émaillé (30 x 30).
	30 minutes	Réaliser les joints de sol gris.
JOUR 2 7 heures	90 minutes	Implanter de la faïence (20 x 20).
	210 minutes	Réaliser la pose collée des faïences (20 x 20) sur trois rangs de haut
	90 minutes	Réaliser les joints de faïence blancs.
	30 minutes	Nettoyer l'ensemble.

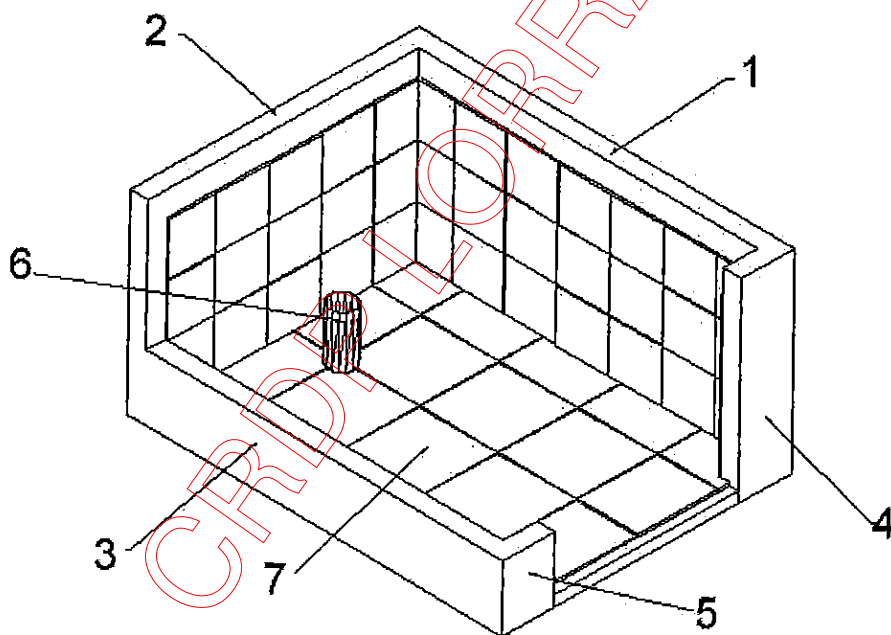
C.A.P. Carreleur - Mosaïste	Session 2009	
EP 2 : Réalisation d'ouvrages courants en carrelage	Code 09400 E	S 2 /4

SITUATION DE L'OUVRAGE

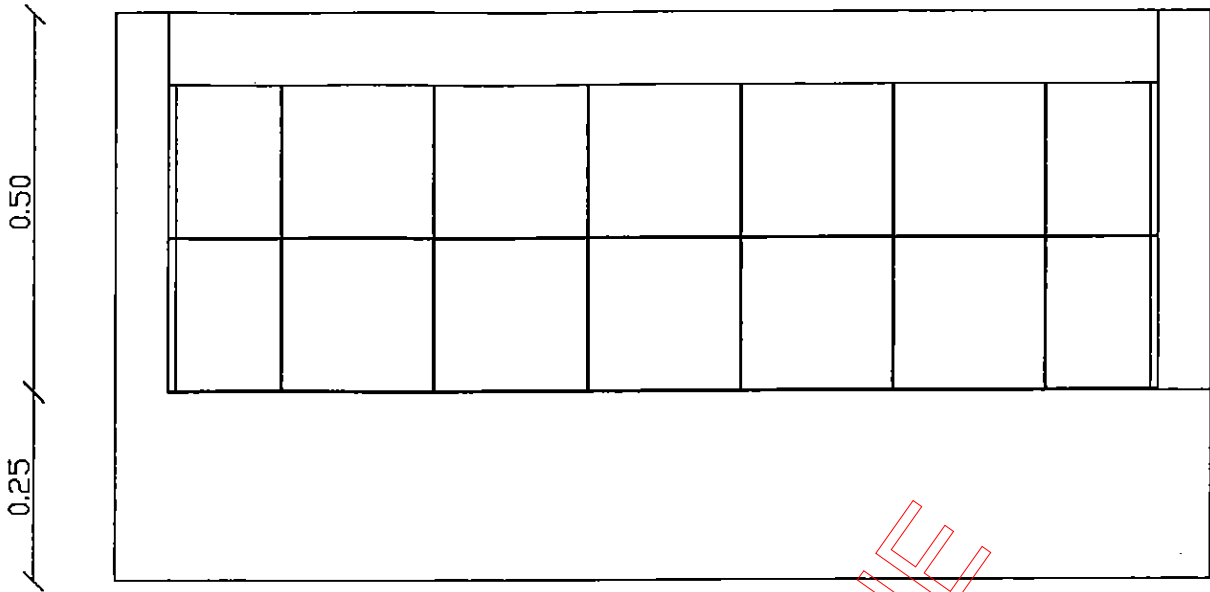


DESCRIPTIF DE L'OUVRAGE

L'ouvrage à réaliser se situe dans les toilettes, Il s'agit d'une partie de la pose collée des faïences et de la totalité de la pose scellée des carreaux de sols.



Repère	Descriptif
1	Mur béton cellulaire avec pose de faïence 20 x 20 sur trois rangs de hauteur
2	Mur béton cellulaire avec pose de faïence 20 x 20 sur trois rangs de hauteur
3	Mur béton cellulaire
4	Mur béton cellulaire avec pose de faïence 20 x 20 sur trois rangs de hauteur
5	Mur béton cellulaire
6	Tuyau PVC Ø 100
7	Sol en grès émaillé 30 x 30 en pose scellée

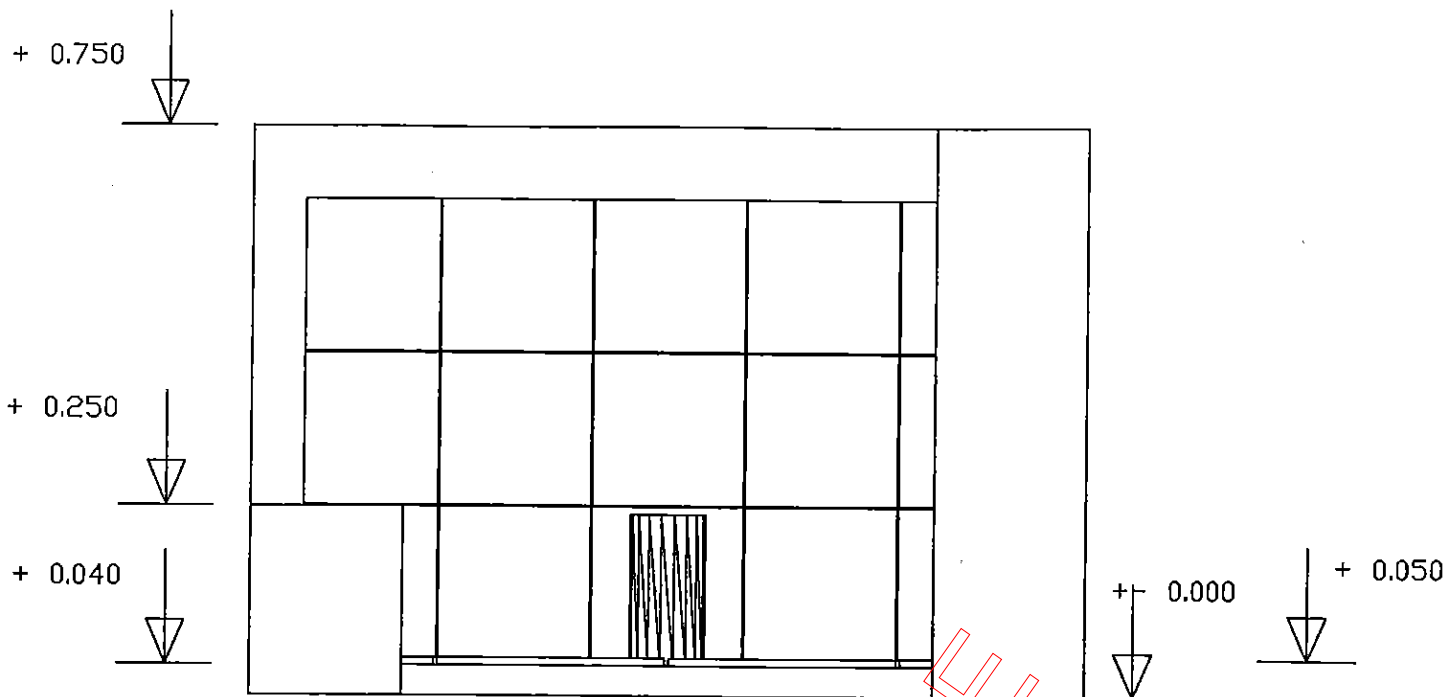


VUE DE GAUCHE

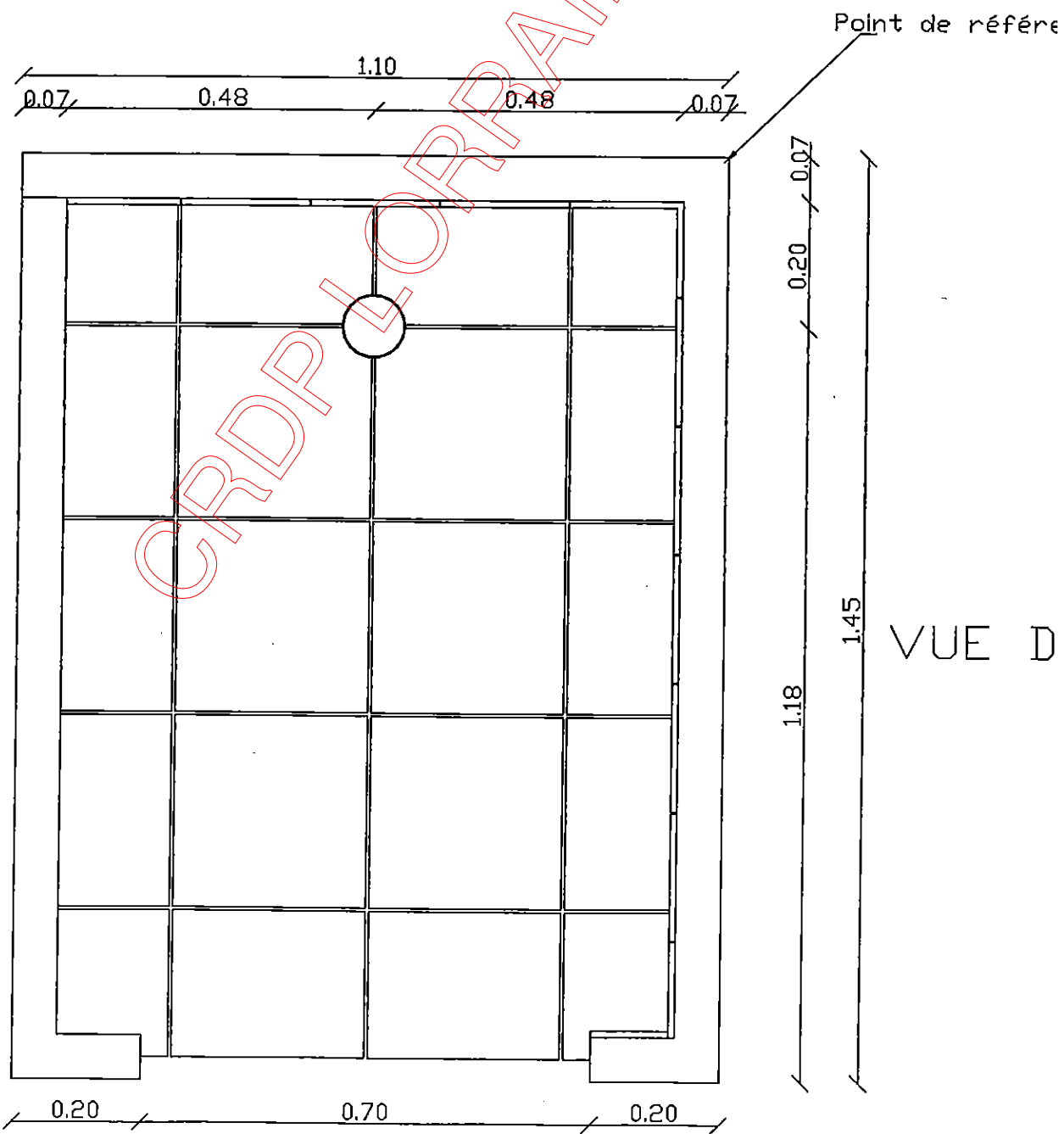
PLAN DE L'OUVRAGE

DESSUS

C.A.P. Carreleur-Mosaïste	Session 2009	
EP2 : Réalisation d'ouvrages courants en carrelage	Code 09400 E	S 3/4



VUE DE FACE



VUE D

FICHE CONTRAT		N° d'emplacement :	N° du candidat :		
Compétences	ON DONNE	ON DEMANDE de réaliser en autonomie	ON EXIGE	Tolérances ou critères	Points
C 3.5	Le plan d'exécution : S4/4 Le descriptif : S3/4 Le mode opératoire conseillé : S3/4 L'alignement et le point de référence tracés sur la zone de travail	L'ANALYSE DES DOCUMENTS L'IMPLANTATION DE L'OUVRAGE	- L'ouvrage est implanté de manière correcte	Départ par rapport au point de référence et à l'alignement donnés./ 10/ 10
C 3.5	Le plan d'exécution : S4/4 Le descriptif : S3/4 Le mode opératoire conseillé : S3/4	L'ANALYSE DES DOCUMENTS L'IMPLANTATION DE L'OUVRAGE	- Le respect des cotes extérieures 1,45 et 1,10 - Le respect de l'équerrage.	± 5 mm. ± 3 mm./ 5/ 5
C 3.8	Le plan d'exécution : S4/4 Le descriptif : S3/4 Le mode opératoire conseillé : S3/4 L'alignement et le point de référence tracés sur la zone de travail	REALISATION DES OUVRAGES COMPLEMENTAIRES	- L'aplomb des trois angles extérieurs du béton cellulaire. - La planéité des deux cloisons extérieures. - Le traitement des joints de béton cellulaire.	± 5 mm. ± 3 mm. joints remplis et lissés./ 5/ 5/ 5/ 25
C 3.8	Le plan d'exécution : S4/4 Le descriptif : S3/4 Le mode opératoire conseillé : S3/4 L'alignement et le point de référence tracés sur la zone de travail	REALISER UNE CHAPE MISE EN PLACE DE L'ELEMENT PVC	- Le mortier est correctement dosé. Contrôle en cours de réalisation. - L'ouvrabilité du mortier. Contrôle en cours de réalisation. - L'élément PVC est correctement mise en place dans le respect du plan d'exécution.	Aucune. Aucune. ± 5 mm./ 10/ 5/ 10/ 25
C 3.6	Le plan d'exécution : S4/4 Le descriptif : S3/4 Le mode opératoire conseillé : S3/4	TRACER LE CALEPINAGE D'UNE POSE SIMPLE	- De tracer correctement les axes. - De répartir uniformément les coupes.	± 3 mm. méthode connue ou pas./ 5/ 5
C 3.10	Le plan d'exécution : S4/4 Le descriptif : S3/4 Le mode opératoire conseillé : S3/4	POSER DES REVETEMENTS CERAMIQUE EN POSE SCLEE	- La technique utilisée est correcte. Contrôle en cours de réalisation. Il n'existe aucune balèvre, aucun décrochement.	Aucune. Aucune./ 10/ 5
C 3.17	Le plan d'exécution : S4/4 Le descriptif : S3/4 Le mode opératoire conseillé : S3/4	AUTOCONTROLE	- Le sol fini est de niveau. - La planéité respectée	± 5 mm. ± 2 mm./ 10/ 10/ 45
C 3.10.3	Le plan d'exécution : S4/4 Le descriptif : S3/4 Le mode opératoire conseillé : S3/4	REALISER LES JOINTS INTER CARREAUX	- Les joints sont lisses, réguliers et bien remplis.	Aucune./ 15/ 15
C 3.6	Le plan d'exécution : S4/4 Le descriptif : S3/4 Le mode opératoire conseillé : S3/4	TRACER LE CALEPINAGE D'UNE POSE SIMPLE	- De tracer correctement les axes. - De répartir uniformément les coupes.	± 3 mm. méthode connue ou pas./ 5/ 5
C 3.10.2	Le plan d'exécution : S4/4 Le descriptif : S3/4 Le mode opératoire conseillé : S3/4	POSE COLLEE VERTICALE SIMPLE	- La technique utilisée est correcte Contrôle en cours de réalisation. - Il n'existe aucun décrochement entre les carreaux et dans les angles. - Il n'existe pas de balèvres.	Aucune. Aucune. Aucune./ 10/ 10/ 10/ 40
C 3.10.3	Le plan d'exécution : S4/4 Le descriptif : S3/4 Le mode opératoire conseillé : S3/4	REALISER LES JOINTS INTER CARREAUX	- Les joints sont lisses, réguliers et bien remplis.	Aucune./ 15/ 15
C 3.19		NETTOYER RANGER	- L'ouvrage et les abords sont propres et débarrassés	Aucune./ 10/ 10
C 3.14		REGLES DE SECURITE	- les vêtements de travail sont adaptés. Contrôle en cours de réalisation.	Aucune./ 5
C 3.15		ASSURER LA PROTECTION DES PERSONNES	- L'outillage est adapté et utilisé en toute sécurité Contrôle en cours de réalisation.	Aucune./ 10/ 15
C 3.17		AUTOCONTROLE		/ 15
				TOTAL	/ 200

C.A.P. Carreleur - Mosaïste		Session 2009	
EP 2 : Réalisation d'ouvrages courants en carrelage		Code 09400 E	S 4 / 4