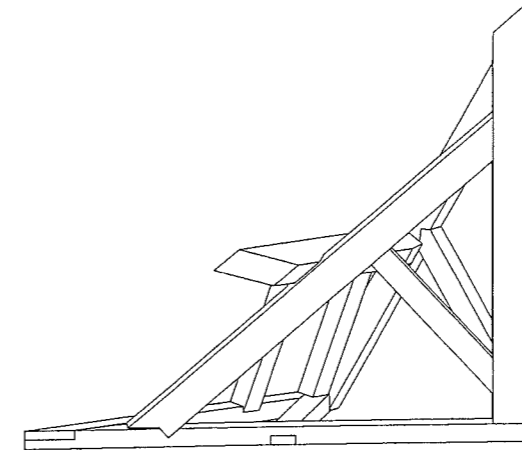
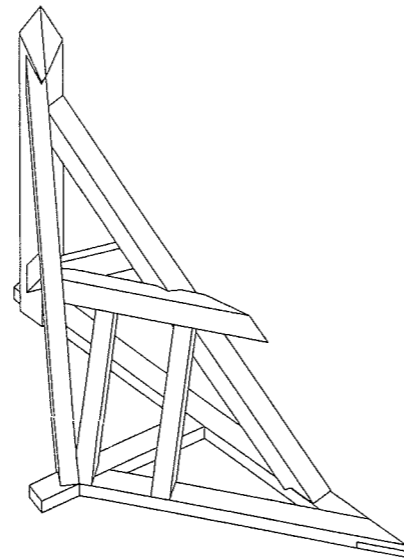


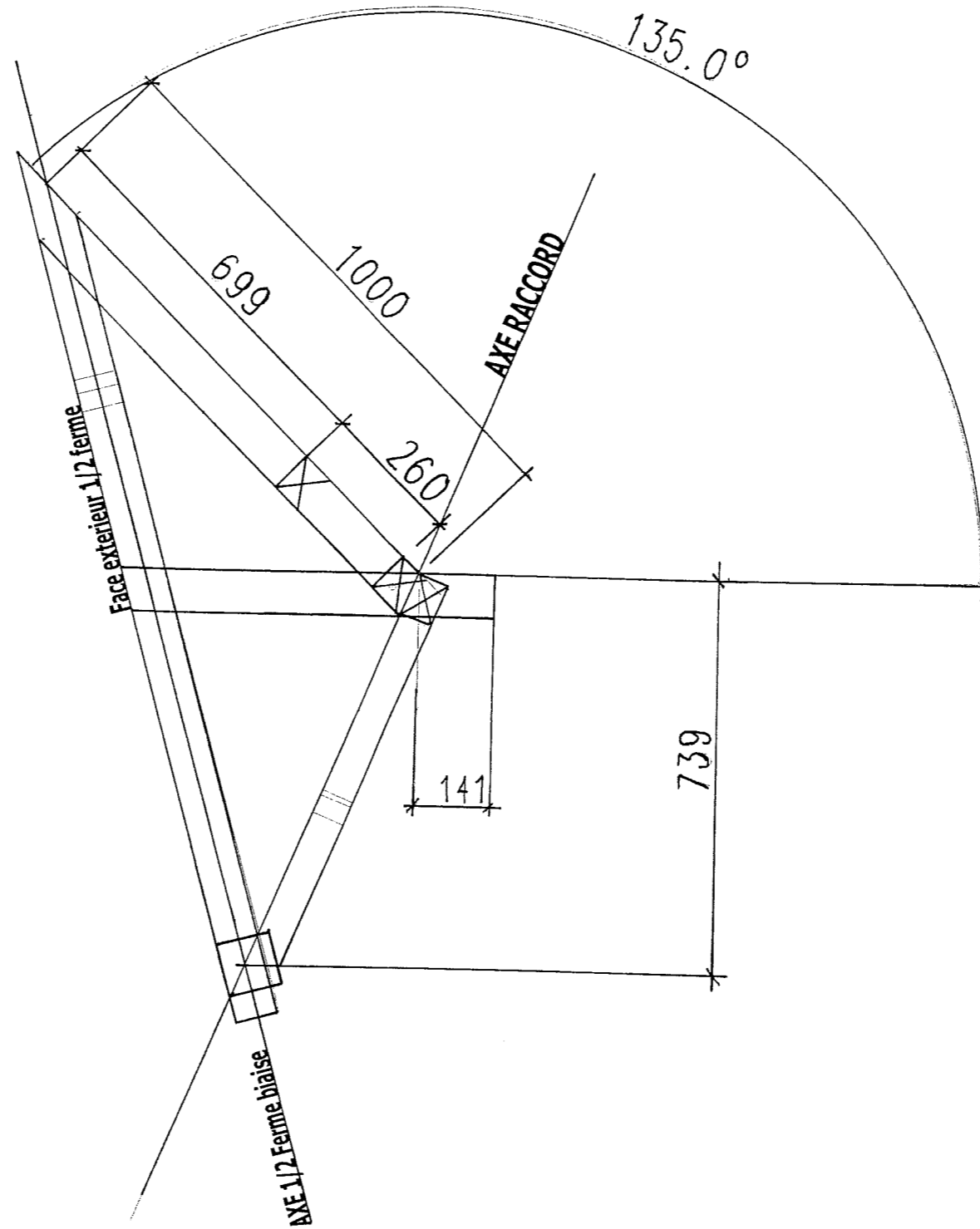
C.A.P Charpente bois

_ Ep.2 _ Réalisation d'un ouvrage de charpente bois.



CORRECTION

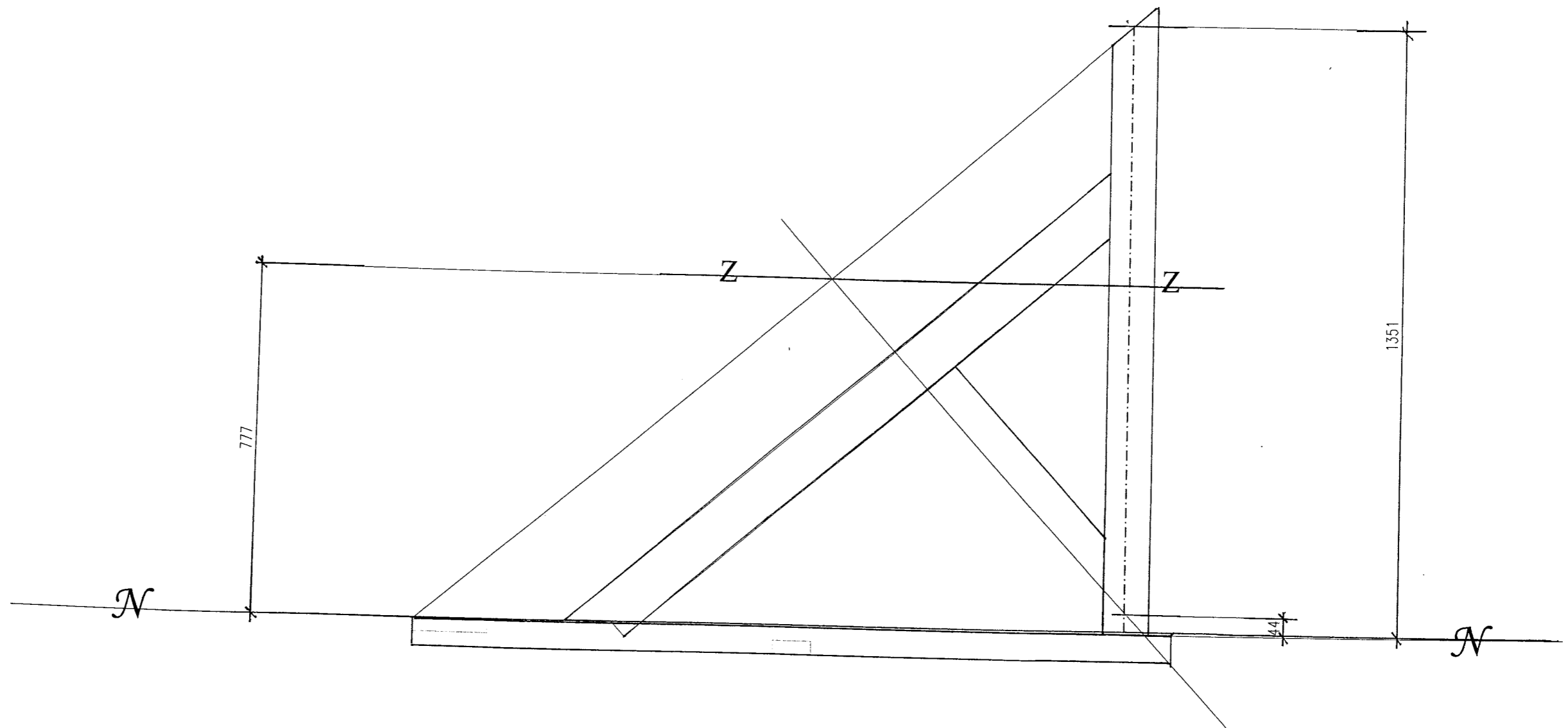
CORRECTEUR	EXAMEN	DUREE	COEF	Spécialité	
	CAP	18 HEURES	8	Charpentier bois	
	PROPOSITION d'un BAREME DE CORRECTION			Epreuve	
	SESSION JUIN 2009			EP2-Réalisation d'un ouvrage de charpente bois	
				REPERE 5023439	PAGE 1/7



VUE EN PLAN
(COTES EN mm)

CORRECTEUR	EXAMEN	DUREE	COEF	Spécialité	
VUE EN PLAN	CAP	18 HEURES	8	Charpentier bois	
	SESSION JUIN 2009			Epreuve	
				EP2-Réalisation d'un ouvrage de charpente bois	
			REPERE	PAGE 2/7	
			5023439		

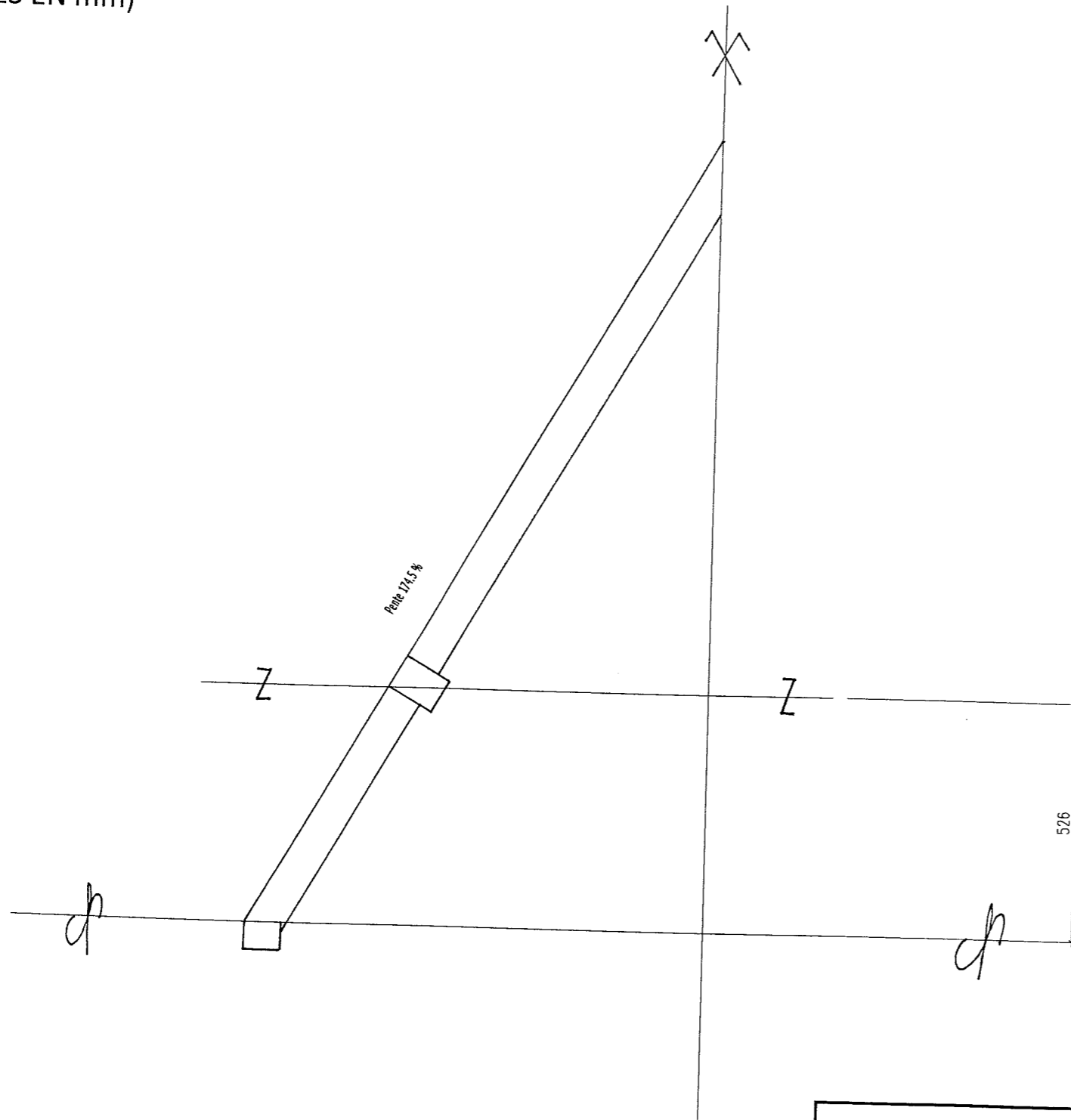
ELEVATION ½ FERME BIAISE à sa face extérieure (COTES EN mm)



CORRECTEUR	EXAMEN	DUREE	COEF	Spécialité	
ELEVATION ½ FERME BIAISE	CAP	18 HEURES	8	Charpentier bois	
	SESSION JUIN 2009			Epreuve	
				EP2-Réalisation d'un ouvrage de charpente bois	
			REPERE 5023439	PAGE 3/7	

VUE DU C.E

(COTES EN mm)



CORRECTEUR	EXAMEN	DUREE	COEF	Spécialité	
VUE DU C.E	CAP	18 HEURES	8	Charpentier bois	
				Epreuve	
	SESSION JUIN 2009			REPERE 5023439	PAGE 4/7

DESCRIPTIF :

▪ L'enrayure

- Assemblée par mi-bois

▪ La ½ ferme biaise :

- L'arbalétrier
 - En tête par tenon
 - En pied par embrèvement
 - Sera entaillé au passage de la panne et à l'axe de celui-ci
- Le poinçon
 - Le couronnement exécuté entièrement
 - L'enfourchement en pied, sa face extérieure sera décalée à la face extérieure de la sablière (Voir détail vue en plan P.3)

• Contre-fiche

- Assemblée par embrèvement (positionnement voir P.5)

▪ La noue

- En tête engueulement
- En pied en coupe de niveau avec sa barbe
- La noue sera déportée de sa face à l'axe du raccord (Voir Positionnement sur la vu en plan P.3)

• Contre-fiche de noue

- En pied engueulement
- En tête embrèvement à votre initiative

▪ La panne

- La panne est au lattis et à une altitude 52,6 cm (Voir CE P.5)
- D'un bout en coupe contre la noue avec son désabout
- De l'autre bout coupé à la face extérieure de l'arbalétrier

▪ Les empançons

- En pied, en coupe de niveau avec barbe
- En tête paume simple de 15 mm dans la panne

CORRECTEUR	EXAMEN	DUREE	COEF	Spécialité	
DESCRIPTIF	CAP	18 HEURES	8	Charpentier bois	
	SESSION JUIN 2009			Epreuve	
				REPERE 5023439	PAGE 5/7

I) **RENDU DE L'ÉPREUVE:**

- Propreté du poste de travail	/10
- Maquette levée	/10
- Correspondance au sujet	/10
- Pièce sur ligne	/15
- Arrêtes abattues et finition	/25
- Aspect général	/30
TOTAL:	/100

II) **LEVAGE :**

- Aplomb du poinçon	/17
- Dégauchissement des CF	/25
- Marquage des pièces	/33
- Orientation des bois	/25
- Position et repères	/10
- Fixation	/10
TOTAL:	/120

III) **TAILLE :**

• Poinçon :

- Couronnement	/80
- Enfourchement	/20
- Longueur	/30
TOTAL:	/130

• Arba :

- Tenon	/20
- Cheville	/20
- Désabout	/20
- Longueur	/15
- Entaille de panne	/50
- Embrèvement CF	/10
- Embrèvement pied	/15
TOTAL:	/150

• CF arba :

- Embrèvement tête	/15
- Embrèvement pied	/15
- Longueur	/10
TOTAL:	/40

• Noue :

- Coupe de pied de niveau	/10
- Coupe pied barbe	/40
- Tête engueulement	/80
- Longueur	/25
TOTAL:	/155

• CF noue :

- Embrèvement tête	/15
- Engueulement	/60
- Longueur	/25
TOTAL:	/100

• Panne :

- Coupe face noue	/15
- Desjoutement	/20
- Coupe extrémité arba	/25
- Paume	/20
- Longueur	/20
TOTAL:	/100

• Chevron :

- Paume	/20
- Coupe niveau	/20
- Coupe barbe	/30
- Coupe noue	/20
- Longueur	/30
TOTAL:	/120

• Enrayure :

- Mi-bois	/30
- Longueur	/30
- Embrèvement	/25
- Coupe franche	/10
TOTAL:	/95

CORRECTEUR	EXAMEN	DUREE	COEF	Spécialité	
PROPOSITION d'un BAREME DE CORRECTION	CAP	18 HEURES	8	Charpentier bois	
	SESSION JUIN 2009			Epreuve	
				EP2-Réalisation d'un ouvrage de charpente bois	
			REPERE	PAGE 6/7	
			5023439		

IV) EPURE :

- Propreté /17
- Clarté /20
- Etablissement /20
- Marquage /33
- Vue en plan /20
- Enrayure /20

TOTAL : /130

• Poinçon :

- couronnement /80
- Longueur /25
- Enfourchement /20
- Position /15

TOTAL : /140

• Arba :

- Longueur /15
- Entaille /50
- Embrèvement /25
- Position en plan /25

TOTAL : /115

• Cf arba :

- Embrèvement /15
- Position en plan /15
- Longueur /15

TOTAL : /45

• Noue :

- Coupe niveau /10
- Coupe barbe /30
- Position en plan /15
- Emplacement panne/chevron /15
- Engueulement /50
- Longueur /30
- Embrèvement /10

TOTAL : /160

• CF noue :

- Engueulement /50
- Embrèvement /15
- Dégauçissement /25
- Longueur /10

TOTAL : /100

• Panne :

- Coupe contre noue /15
- Desjoutement /20
- Longueur /20
- Position en plan /15
- Coupe extrémité arba /15
- Paume /20

TOTAL : /105

• Chevron :

- Coupe de niveau /20
- Coupe de barbe /15
- Coupe noue /20
- Longueur /15
- Position en plan /10
- Paume /15

TOTAL : /95

TOTAL : /2000

TOTAL : /20

CORRECTEUR	EXAMEN	DUREE	COEF	Spécialité	
PROPOSITION d'un BAREME DE CORRECTION	CAP	18 HEURES	8	Charpentier bois	
	SESSION JUIN 2009			Epreuve	
				EP2-Réalisation d'un ouvrage de charpente bois	
			REPERE 5023439	PAGE 7/7	

I) RENDU DE L'EPREUVE:

- Propreté du poste de travail /10
- Maquette levée /10
- Correspondance au sujet /10
- Pièce sur ligne /15
- Arrêtes abattues et finition /25
- Aspect général /30

TOTAL: /100

II) LEVAGE :

- Aplomb du poinçon /17
- Dégauchissement des CF /25
- Marquage des pièces /33
- Orientation des bois /25
- Position et repères /10
- Fixation /10

TOTAL: /120

III) TAILLE :• **Poinçon :**

- Couronnement /80
- Enfourchement /20
- Longueur /30

TOTAL: /130

• **Arba :**

- Tenon /20
- Cheville /20
- Désabout /20
- Longueur /15
- Entaille de panne /50
- Embrèvement CF /10
- Embrèvement pied /15

TOTAL: /150

• **CF arba :**

- Embrèvement tête /15
- Embrèvement pied /15
- Longueur /10

TOTAL: /40

• **Noüe :**

- Coupe de pied de niveau /10
- Coupe pied barbe /40
- Tête engueulement /80
- Longueur /25

TOTAL: /155

• **CF noüe :**

- Embrèvement tête /15
- Engueulement /60
- Longueur /25

TOTAL: /100

• **Panne :**

- Coupe face noüe /15
- Desjoutement /20
- Coupe extrémité arba /25
- Paume /20
- Longueur /20

TOTAL: /100

• **Chevron :**

- Paume /20
- Coupe niveau /20
- Coupe barbe /30
- Coupe noüe /20
- Longueur /30

TOTAL: /120

• **Enrayure :**

- Mi-bois /30
- Longueur /30
- Embrèvement /25
- Coupe franche /10

TOTAL: /95

CORRECTEUR	EXAMEN	DUREE	COEF	Spécialité	
PROPOSITION d'un BAREME DE CORRECTION	CAP	18 HEURES	8	Charpentier bois	
				Epreuve	
	SESSION JUIN 2009			EP2-Réalisation d'un ouvrage de charpente bois	REPÈRE 5023439

IV) EPURE :

- Propreté	/17
- Clarté	/20
- Etablissement	/20
- Marquage	/33
- Vue en plan	/20
- Enrayure	/20
TOTAL :	/130

• Poinçon :

- couronnement	/80
- Longueur	/25
- Enfouchement	/20
- Position	/15
TOTAL :	/140

• Arba :

- Longueur	/15
- Entaille	/50
- Embrèvement	/25
- Position en plan	/25
TOTAL :	/115

• Cf arba :

- Embrèvement	/15
- Position en plan	/15
- Longueur	/15
TOTAL :	/45

• Noüe :

- Coupe niveau	/10
- Coupe barbe	/30
- Position en plan	/15
- Emplacement panne/chevron	/15
- Engueulement	/50
- Longueur	/30
- Embrèvement	/10
TOTAL :	/160

• CF noüe :

- Engueulement	/50
- Embrèvement	/15
- Dégauchissement	/25
- Longueur	/10
TOTAL :	/100

• Panne :

- Coupe contre noue	/15
- Desjoutement	/20
- Longueur	/20
- Position en plan	/15
- Coupe extrémité arba	/15
- Paume	/20
TOTAL :	/105

• Chevron :

- Coupe de niveau	/20
- Coupe de barbe	/15
- Coupe noue	/20
- Longueur	/15
- Position en plan	/10
- Paume	/15
TOTAL :	/95

TOTAL : /2000

TOTAL : /20

CORRECTEUR	EXAMEN	DUREE	COEF	Spécialité	
PROPOSITION d'un BAREME DE CORRECTION	CAP	18 HEURES	8	Charpentier bois	
	SESSION JUIN 2009			Epreuve	
				EP2-Réalisation d'un ouvrage de charpente bois	
			REPERE	Page 2/2	
			5023439		