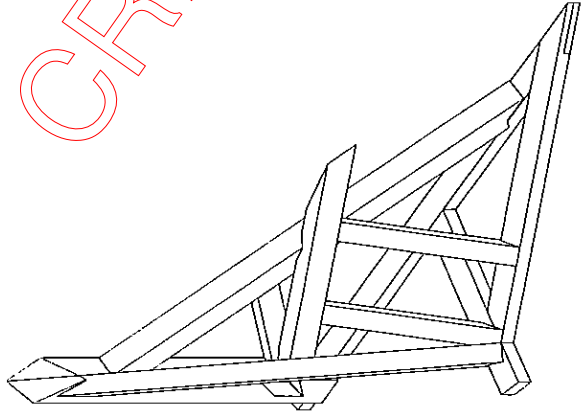
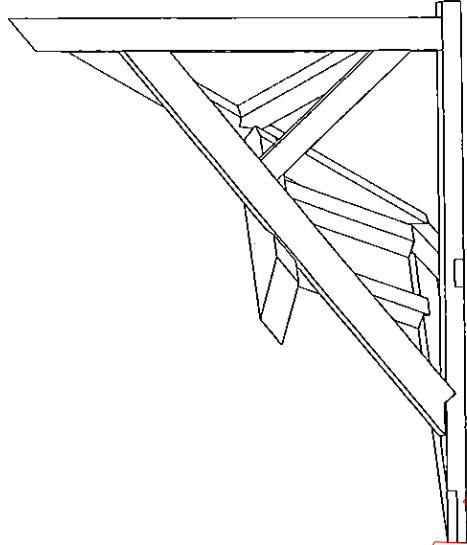


C.A.P Charpente bois

_ Ep.2 _ Réalisation d'un ouvrage de charpente bois.

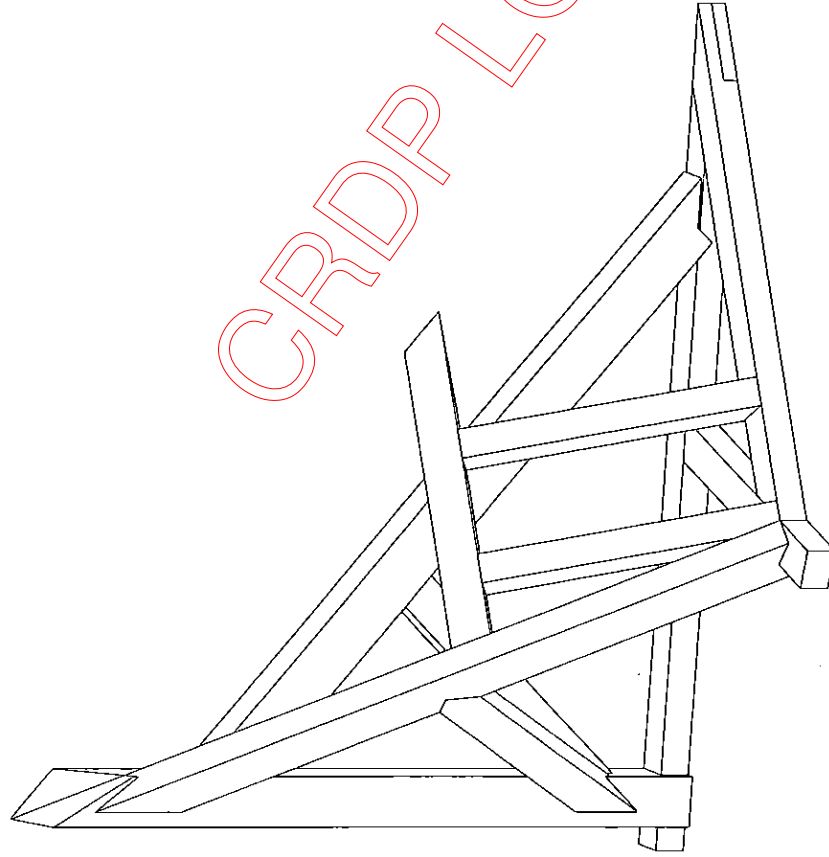
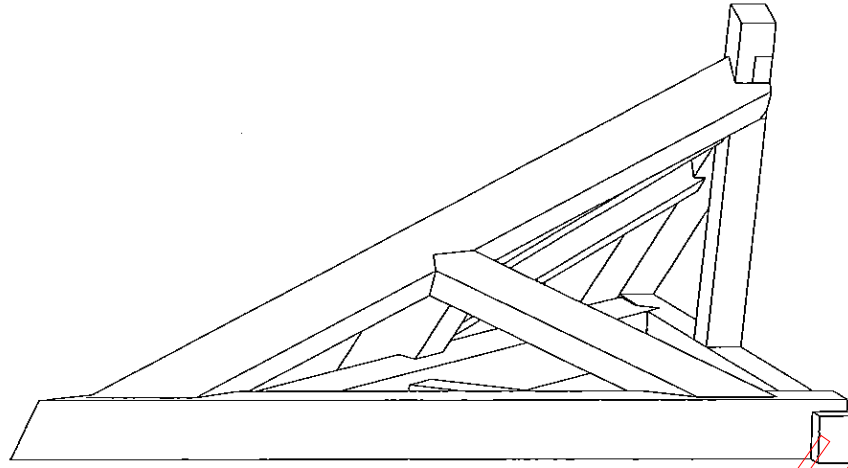


CRDP LORRAINE



EXAMEN	DUREE	COEF	Spécialité
CAP	18 HEURES	8	Charpentier bois
PAGE DE PRESENTATION			Epreuve
SESSION JUIN 2009			EP2-Réalisation d'un ouvrage de charpente bois
REPÈRE		PAGE 1/10	
5023439			

PERSPECTIVE



CRDP LORRAINE

EXAMEN	DUREE	COEF	Spécialité	
			Charpentier bois	
CAP	18 HEURES	8	Epreuve	
			EP2-Réalisation d'un ouvrage de charpente bois	
PERSPECTIVE			REPERE	PAGE 2/10
			5023439	
SESSION JUIN 2009				

OBJECTIFS : Savoir tracer, tailler, lever une ½ ferme biaise, une noue plate avec panne et empannons

Nous donnons :

- Perspectives P.2
- Fiche contrat P.3
- La vue en plan P.4
- Le descriptif P.5
- Chevron d'emprunt P.6
- Elévation ½ ferme biaise P.7
- Le débit P.8
- Matériel P.9
- Barème P.10

Nous demandons :

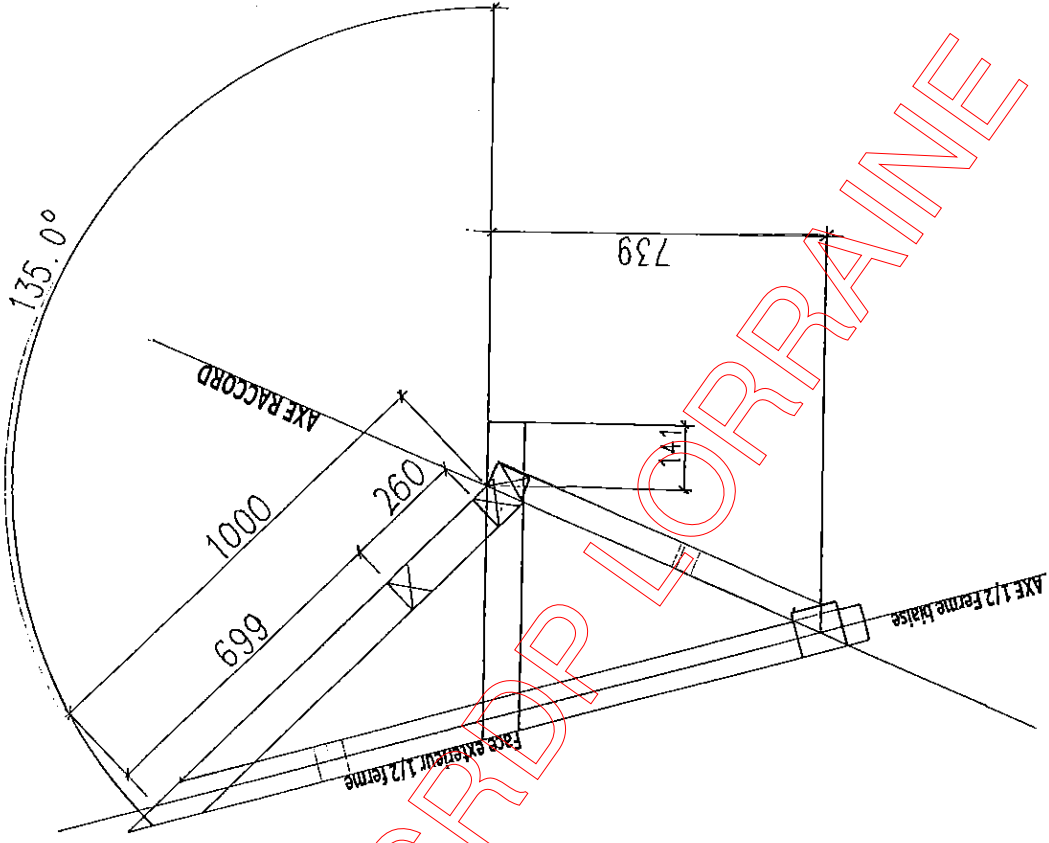
- De tracer sur l'épure :
 - La vue en plan,
 - Le raccord,
 - Les élévations utiles,
 - Et toutes les coupes nécessaires à la réalisation de l'ouvrage.
- De tailler, assembler et lever :
 - L'entrature,
 - La ½ ferme biaise,
 - La noue plate,
 - Pannes et empannons.

Nous exigeons :

- La précision du tracé, des cotes et des coupes,
- La clarté et la propreté de l'épure,
- L'établissement et le marquage conventionnel du charpentier,
- Les arrêtes abattues,
- La propreté dans l'exécution et la présentation de l'ouvrage,
- La mise sur ligne de la pièce,
- Le respect des règles de sécurité sur les différents postes de travail.

CRDP LORRAINE

EXAMEN	DUREE	COEF	Spécialité
CAP	18 HEURES	8	Charpentier bois
SESSION JUIN 2009			Epreuve
FICHE CONTRAT			EP2-Réalisation d'un ouvrage de charpente bois
REPERE			PAGE 3/10
5023439			



VUE EN PLAN
(COTES EN mm)

EXAMEN	DUREE	COEF	Spécialité	Charpentier bois
				Epreuve
CAP	18 HEURES	8	SESSION JUIN 2009	REPÈRE
				5023439
VUE EN PLAN				

DESCRIPTIF :

- **L'enrayure**
 - Assemblée par mi-bois

- **La ½ ferme braise :**
 - L'arbalétrier
 - En tête par tenon
 - En pied par embrèvement
 - Sera entaillé au passage de la panne et à l'axe de celui-ci

 - Le poinçon
 - Le couronnement exécuté entièrement
 - L'enfourchement en pied, sa face extérieure sera décalée à la face extérieure de la sablière (Voir détail vue en plan P.3)

 - Contre-fiche
 - Assemblée par embrèvement (positionnement voir P.5)

- **La noue**
 - Contre-fiche de noue
 - En pied engueulement
 - En tête engueulement
 - La noue sera déportée de sa face à l'axe du raccord (Voir Positionnement sur la vu en plan P.3)

 - Contre-fiche de noue
 - En pied engueulement
 - En tête embrèvement à votre initiative

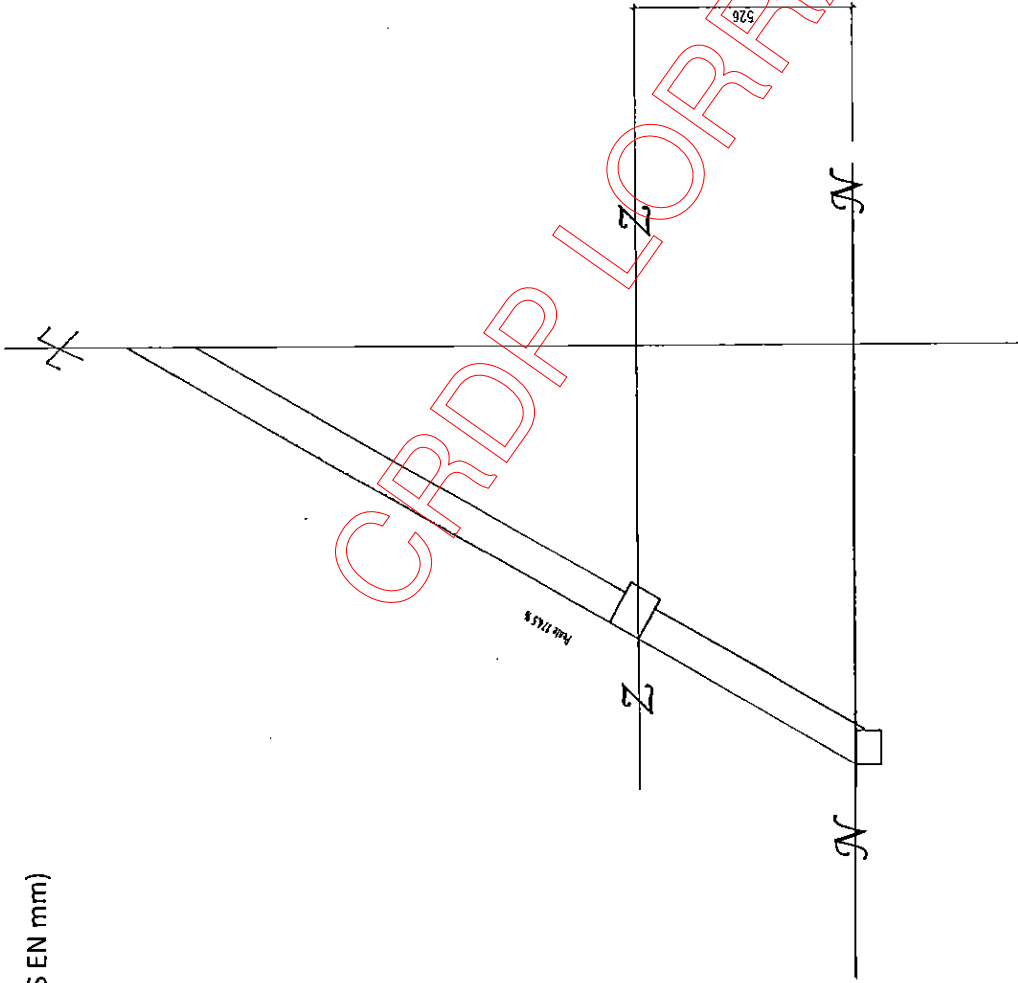
- **La panne**
 - La panne est au lattis et à une altitude 52,6 cm (Voir CE P.5)
 - D'un bout en coupe contre la noue avec son désabout
 - De l'autre bout coupé à la face extérieure de l'arbalétrier

- **Les empannons**
 - En pied, en coupe de niveau avec barbe
 - En tête paume simple de 15 mm dans la panne

DESCRIPTIF	EXAMEN	DUREE	COEF	Spécialité
	CAP	18 HEURES	8	Charpentier bois
SESSION JUIN 2009				Epreuve
				EP2-Réalisation d'un ouvrage de charpente bois
			REPERE	PAGE 5/10
			5023439	

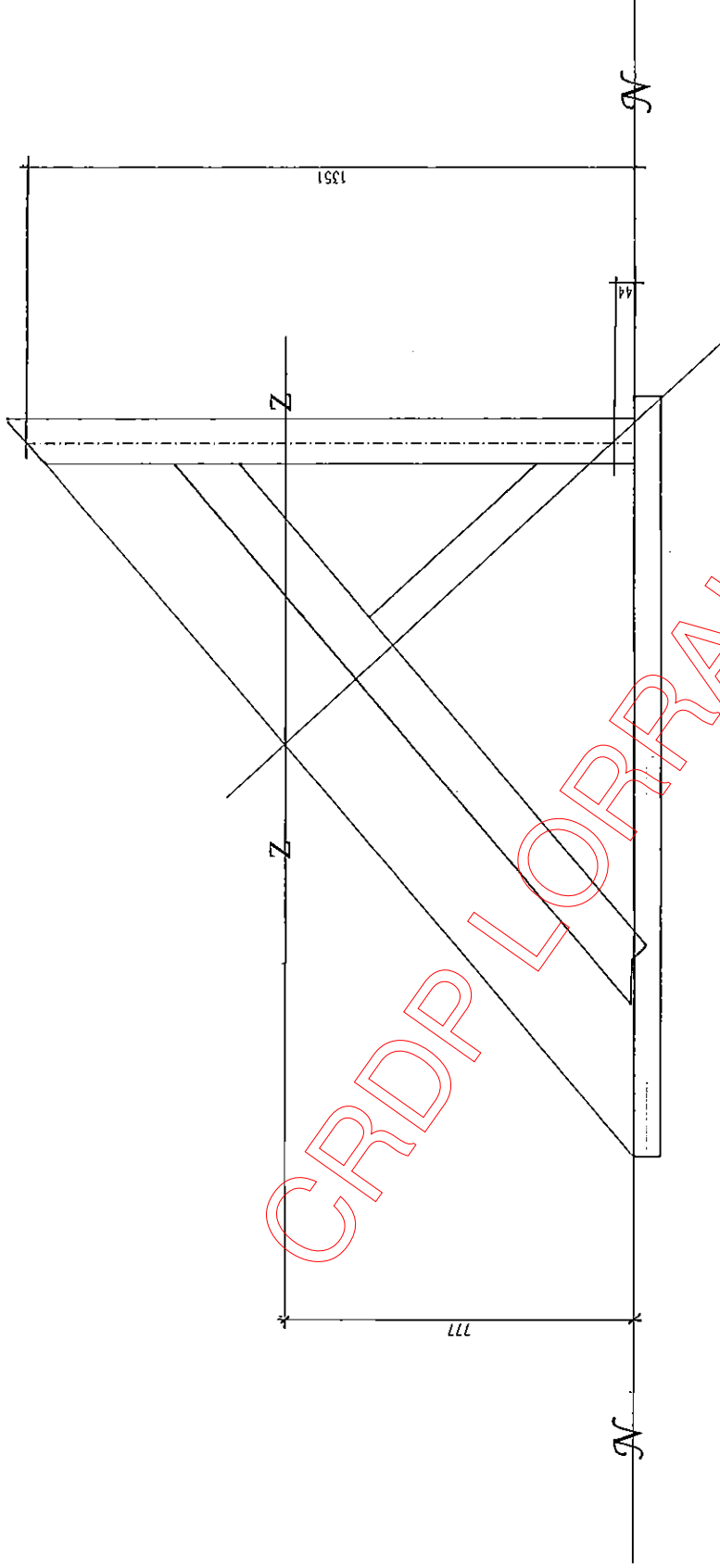
VUE DU C.E

(COTES EN mm)



EXAMEN	DUREE	COEF	Spécialité
CAP	18 HEURES	8	Charpentier bois
SESSION JUIN 2009			Epreuve
VUE DU C.E			EP2-Réalisation d'un ouvrage de charpente bois
		REPERE	PAGE 6/10
		5023439	

ELEVATION 1/2 FERME BIAISE à sa face extérieure (COTES EN mm)



ELEVATION 1/2 FERME BIAISE	EXAMEN	DUREE	COEF	Spécialité Charpentier bois
	CAP	18 HEURES	8	
SESSION JUIN 2009				Epreuve EP2-Réalisation d'un ouvrage de charpente bois
			REPERE 5023439	PAGE 7/10

MATIERE D'ŒUVRE EN SAPIN DE PAYS NECESSAIRE POUR 1 CANDIDAT

PIECE	LONGUEUR (m)	LARGEUR (m)	EPAISSEUR (m)	QUANTITE	M3	FINITION
Arba biais	1,7	0,11	0,08	1	0,01496	Brut
Poinçon	1,5	0,1	0,1	1	0,015	Brut
Noue	1,7	0,1	0,06	1	0,0102	Rabotée
Panne	0,75	0,11	0,08	1	0,0066	Brute
Contre - fiche	0,7	0,08	0,06	2	0,00672	Brute
Chevron	0,7	0,08	0,06	2	0,00672	Brut
Sablère	2	0,08	0,06	2	0,0192	Brute
TOTAL					0,0794	

EXAMEN	DUREE	COEF	Spécialité	
			Charpentier bois	
CAP	18 HEURES	8	Epreuve	
			EP2-Réalisation d'un ouvrage de charpente bois	
SESSION JUIN 2009			REPERE	PAGE
MATIERE D'ŒUVRE A FOURNIR PAR LE CENTRE D'EXAMEN			5023439	PAGE 8/10

MATERIEL FOURNI PAR LE CENTRE D'EXAMEN

- Une aire d'épure minimum de 250x250cm par candidat
- Un établi par candidat
- Un serre – joint par candidat
- Scie à ruban
- Scie circulaire portative pour 5 candidats
- Perceuse avec mèche de Ø 18 mm pour 5 candidats

OUTILLAGE INDIVIDUEL A FOURNIR PAR LE CANDIDAT

- Caisse à outils traditionnelle du charpentier :
- Matériel pour tracer l'épure
- Outils pour tailler

*Calculette autorisée.

QUINCAILLERIE FOURNI PAR LE CENTRE D'EXAMEN POUR 1 CANDIDAT

- 1 Cheville bois de Ø 18 mm
- 15 pointes de 70 mm

AUCUN DOCUMENT N'EST AUTORISE

CRDP LORRAINE

EXAMEN	DUREE	COEF	Spécialité
CAP	18 HEURES	8	Charpentier bois
MATERIEL			Epreuve
SESSION JUIN 2009			EP2-Réalisation d'un ouvrage de charpente bois
			REPERE
			5023439
			PAGE 9/10

PROPOSITION D'UN BAREME DE CORRECTION :

I) RENDU DE L'EPREUVE:

TOTAL: /2000

TOTAL: /100

II) LEVAGE:

TOTAL: /20

TOTAL: /120

III) TAILLE:

TOTAL: /890

IV) Epure:

TOTAL: /890

CRDP LORRAINE

EXAMEN	DUREE	COEF	Spécialité
CAP	18 HEURES	8	Charpentier bois
SESSION JUIN 2009			Epreuve
PROPOSITION d'un BAREME DE CORRECTION			EP2-Réalisation d'un ouvrage de charpente bois
			REPERE 5023439
			PAGE 10/10