

Session 2007/1	Code : 500 233 22	Page : 1 / 8
EXAMEN : CAP Constructeur d'ouvrages du bâtiment en aluminium, verre et matériaux de synthèse		Durée : 3 h
Épreuve : EP1 Analyse d'une situation professionnelle		Coefficient : 4

## EP1 – Analyse d'une situation professionnelle

# DOSSIER TECHNIQUE

CE DOSSIER COMPORTE 8 FEUILLES DE :

DT 1 / 8    à    DT 8 / 8

Assurez-vous que cet exemplaire est complet.  
S'il est incomplet, demandez un autre exemplaire au chef de salle.

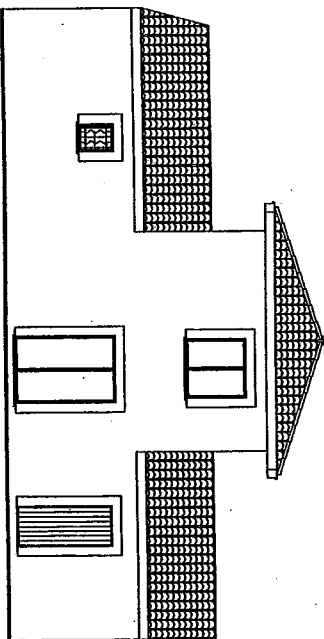


## COMPOSITION DU DOSSIER

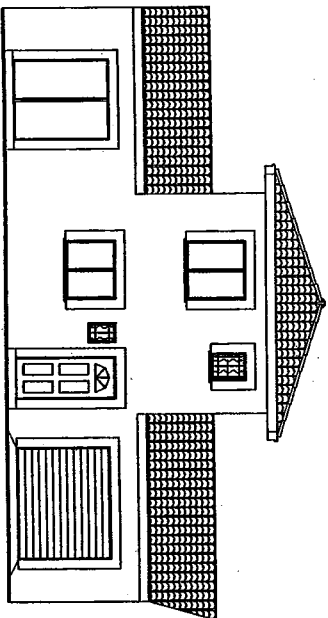
DT 2 : plan du RDC, de l'étage et coupes
DT 3 : façades
DT 4 : plan de masse
DT 5 : documents techniques : porte sur paumelles
DT 6 : documents techniques : choix des parcloles et répartition des fixations
DT 7 : documents techniques : nomenclature des profils pour calcul des débits
DT 8 : documents techniques : nomenclature des accessoires et joints pour calcul des débits



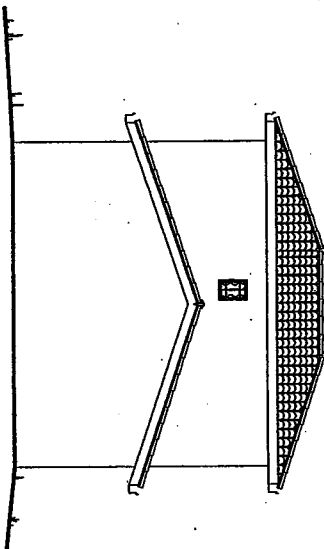
Facade Sud



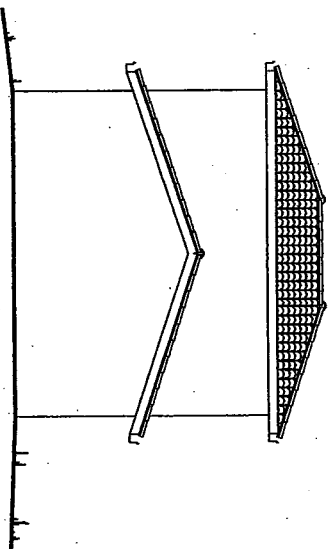
Facade Nord

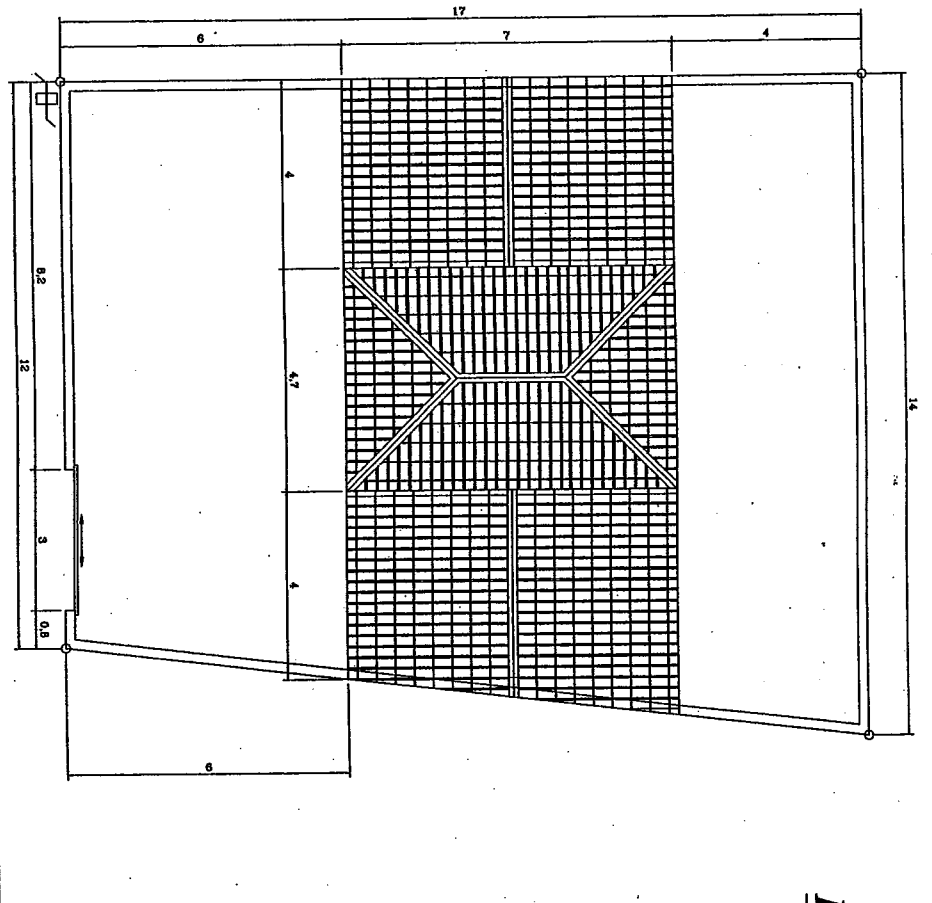


Facade Ouest

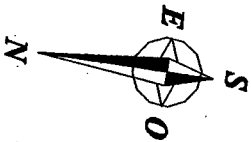


Facade Est

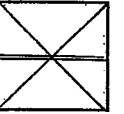




Plan de masse

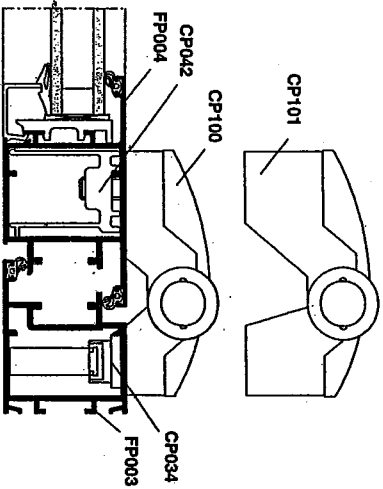


Place Frédéric BOMBAIL



Porte sur paumelles 1 et 2 vantaux  
ouverture vers l'extérieur

Coupe horizontale avec paumelle en applique échelle 1/2



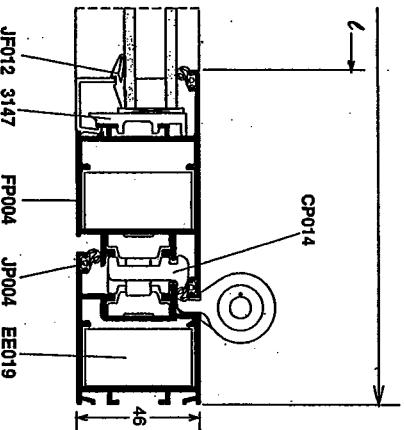
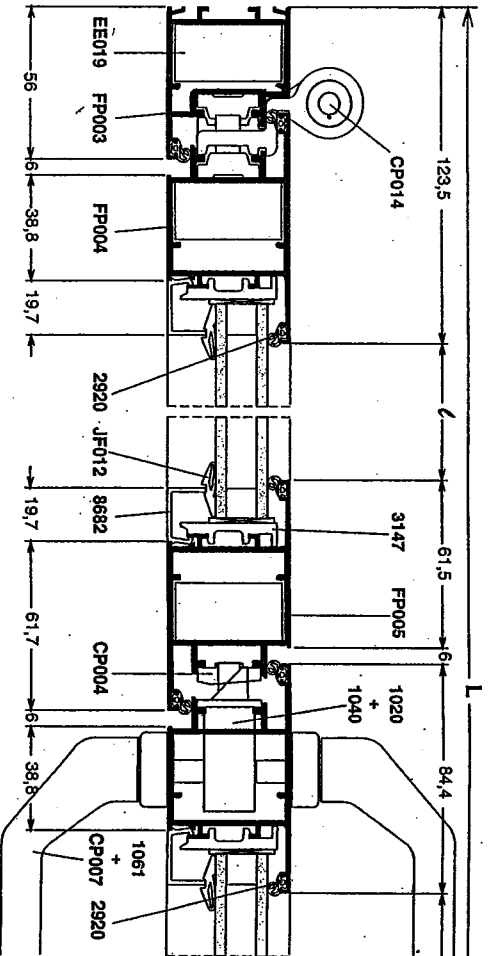
Descriptif avec vitrage 20 mm

N°	Désignation	1 vantail	2 vantaux
CP035	Gâche basse	1 (d K7001)	1
1024	Serrure pêne dormant 1/2 tour	1	1
1040	Barillet 30 x 30 indielé	1	1
1061	Béquette échelle à ressort	1	1
1091	Verrou semi-rive	1	1
1222	Joint brosses 11 mm	1	1
1398	Joint de vitrage inférieur	1	1
FP012	Joint multiplication	1	1
1520	Joint de battent	1	1
1521	Support cale de vitrage	1	1
1560	Déflecteur	1	1
1561	VS autoporceuse sz 4,2 x 22	1	1
1562	profilé parois	1	1
1563	éclisse de serrure	1	1
1564	Gâche haute	1	1
1565	Boîte	1	1
1566	Boîte	1	1
1567	Paumelle à charne	1	1
1568	Bouillon porte-brosse PM17	1	1
1569	Doligr anti-déperdage	1	1
1570	Bouillon 2 vantaux	1	1
1571	Equerre à plots	1	1
1572	Profilé dormant à fond plat	1	1
1573	Profilé ouvert en T	1	1
1574	Profilé ouvrant en 2	1	1
1575	VS autoporceuse sz 4,2 x 22	1	1
1576		1	1
1577		1	1

Variante avec paumelles en applique

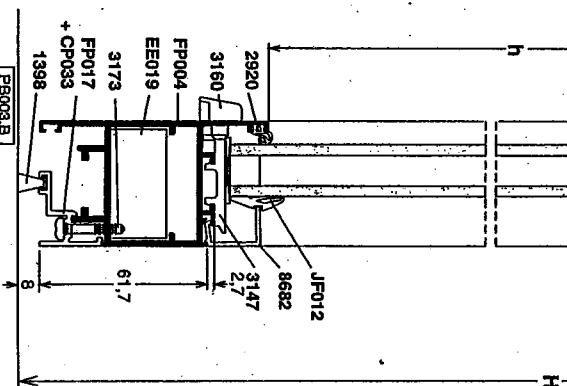
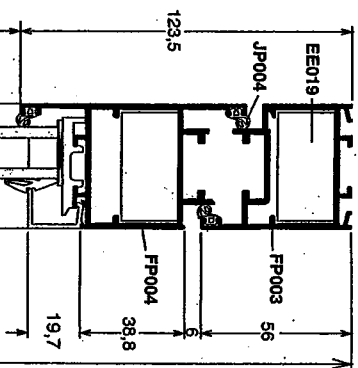
CP100	Paumelle en applique axe à 21		
CP101	Paumelle en applique axe à 35		
CP034	Insert		
CP042	Escu pour paumelle sur 88		

Coupe horizontale échelle 1/2



PS002.B

Coupe verticale échelle 1/2



PS003.B

Le nombre et la répartition des fixations sont fonction des dimensions des montants et des traverses sans oublier que: **Un minimum de trois fixations par châssis est obligatoire**

**Prise de volume**  
**Choix des pardoses**

Epaisseur en mm	Joint à bouter	Joint extérieur	Pardose droite	Pardose arrondie
3 à 5	JF013			
6 à 7	JF012	2920	8684	8694
8 à 9	JF012			
10 à 12	JF013	2920	8683	8693
13 à 15	JF012			
16 à 18	JF013	2920	8682	8692
19 à 21	JF012			
22 à 24	JF013	2920	8681	8691
25 à 27	JF012			
28 à 30	JF013	2920	8680	
31 à 33	JF012			

Le tableau ci-dessus vous permettra de réaliser l'étude préliminaire technique. Cependant lors de la mise en œuvre, il sera nécessaire de prendre en compte les tolérances des différents matériaux (vitrages, profilés, joints) et utiliser le cas échéant, soit le joint à la cote inférieure, soit le joint à la cote supérieure.

compression des joints  
JF012 JF013  
3,5 à 7 6 à 9

MONTANTS	TRAVERSES
<p><math>H &lt; 0,65 \text{ m}</math></p> <p>1 Fixation</p>	<p><math>L \leq 90 \text{ cm}</math></p> <p>Aucune Fixation</p>
<p><math>0,65 \text{ m} \leq H \leq 1,45 \text{ m}</math></p> <p>2 Fixations à 0,25 m des extrémités</p>	<p><math>0,90 &lt; L \leq 1,60 \text{ m}</math></p> <p>1 Fixation dans l'axe</p>
<p><math>H &gt; 2,45 \text{ m}</math></p> <p>L'écartement maximal entre deux fixations est de 0,80 m.</p> <p>La première et la dernière fixations se trouvent respectivement à 0,25 m du linteau et à 0,25 m de l'appui.</p> <p>3 Fixations</p>	<p><math>1,60 &lt; L \leq 2,40 \text{ m}</math></p> <p>2 Fixations placées symétriquement par rapport à l'axe</p>
<p>3 Fixations</p>	<p><math>2,40 &lt; L \leq 3,20 \text{ m}</math></p> <p>3 Fixations</p>
<p>3 Fixations</p>	<p><math>L &gt; 3,20 \text{ m}</math></p> <p>1 Fixation de plus par tranche supplémentaire de 0,80 m</p>

PROFILÉS	RÉF.	DÉSIGNATION	COUPES	Porte ouvrant périphérique								Porte ouvrant avec plinthe (variante)							
				ouv. intérieure				ouv. extérieure				ouv. intérieure				ouv. extérieure			
				1 vitl	Qté	2 vitx	Qté	1 vitl	Qté	2 vitx	Qté	1 vitl	Qté	2 vitx	Qté	1 vitl	Qté	2 vitx	Qté
	FP002 ou FP003	Profilé dom. BIC ou Profilé dormant à fond plat		H	2	H	2	H	2	H	2	H	2	H	2	H	2		
				L	1	L	1	L	1	L	1	L	1	L	1	L	1		
	FP004	Profilé ouvrant en "T"				H - 47	1	H - 47	2	H - 47	3			H - 51	1	H - 51	2		
						L - 78	2	L/2 - 30,5	4					L - 78	1	L/2 - 30,5	2		
	FP005	Profilé ouvrant en "Z"		H - 47	2	H - 47	3			H - 47	1	H - 51	2	H - 51	3				
				L - 78	2	L/2 - 30,5	4			L - 78	1	L/2 - 30,5	2			H - 51	1		
	FP006	Profilé plinthe										L - 201,5	1	L/2 - 154	2	L - 201,5	1		
																L/2 - 154	2		
	FP017	Profilé porte-brosse		L - 124	1	vit service L/2 - 76,5 vit semi-fixe L/2 - 53,5	1	L - 124	1	vit service L/2 - 76,5 vit semi-fixe L/2 - 53,5	1								
	YP001	Profilé porte-brosse sous plinthe										L - 207	1	L/2 - 159,5	2	L - 207	1		
																L/2 - 159,5	2		
	8670	Profilé mereau de 75 mm		L - 201,5	1	L/2 - 154	2	L - 201,5	1	L/2 - 154	2	L - 201,5	1	L/2 - 154	2	L - 201,5	1		
																L/2 - 154	2		
	8682	Profilé parclose droite FB		L - 201,5	2	L/2 - 154	4	L - 201,5	2	L/2 - 154	4	L - 201,5	2	L/2 - 154	4	L - 201,5	2		
				H - 210	2	H - 210	4	H - 210	2	H - 210	4	H - 241	2	H - 241	4	H - 241	2		
	8692	Profilé parclose arrondie FB		L - 201,5	2	L/2 - 154	4	L - 201,5	2	L/2 - 154	4	L - 201,5	2	L/2 - 154	4	L - 201,5	2		
				H - 170,5	2	H - 170,5	4	H - 170,5	2	H - 170,5	4	H - 202	2	H - 202	4	H - 202	2		
	8015	Profilé tige de crémonne		H avec serrure KP001	1	H avec serrure KP001	1	H avec serrure KP001	1	H avec serrure KP001	1	H avec serrure KP001	1	H avec serrure KP001	1	H avec serrure KP001	1		
	2410	Profilé rejet d'eau		L - 124	2	L/2 - 76,5 L/2 - 53,5	1	L - 78	1	L/2 - 53,5 L/2 - 30,5	1	L - 124	1	L/2 - 76,5 L/2 - 53,5	1	L - 78	1		
																L/2 - 53,5 L/2 - 30,5	1		

Attention : pour les débits (H) des ouvrants et dormants, se reporter aux coupes des étanchéités basses

	FP010 ou FP012 ou 8845 ou 8228	Profilés seuils		L - 25,5	1												
				L	1	L	1	L	1	L	1	L	1	L	1	L	1
				L - 81	1	L - 81	1	L - 81	1	L - 81	1	L - 81	1	L - 81	1	L - 81	1

ACCESSOIRES ET JOINTS	RÉF.	DÉSIGNATION	Porte ouvrant périphérique				Porte ouvrant avec plinthe (variante)						
			ouv. intérieure		ouv. extérieure		ouv. intérieure		ouv. extérieure				
			1 vitl	2 vitx	1 vitl	2 vitx	1 vitl	2 vitx	1 vitl	2 vitx			
	1008	Gâche basse de porte	1 si KP001	1	1 si KP001	1	1 si KP001	1	1 si KP001	1	1	1 si KP001	1
	1020	Serrure pêne dormant 1/2 tour	1	1	1	1	1	1	1	1	1	1	1
	1030	Gâche		1 si KP001		1 si KP001		1 si KP001		1 si KP001		1 si KP001	1 si KP001
	1040	Cylindre standard 30 x 30	1	1	1	1	1	1	1	1	1	1	1
	1061	Béquille double à ressort	1	1	1	1	1	1	1	1	1	1	1

ACCESSOIRES ET JOINTS	REF	DESIGNATION	Porte ouvrant battant				Porte ouvrant avec plinthe (variante)				
			ouv. intérieure		ouv. extérieure		ouv. intérieure		ouv. extérieure		
			1 vit	2 vit	1 vit	2 vit	1 vit	2 vit	1 vit	2 vit	
	1110 + 1831	Clip rejet d'eau + vis inox autotaraudeuse	4/ml sur L	4/ml sur L	4/ml sur L	4/ml sur L	4/ml sur L	4/ml sur L	4/ml sur L	4/ml sur L	4/ml sur L
	1222	Verrou semi-fixe		2		2		2		2	2
	1398	Joint brosse noir	1 L	1 L	1 L	1 L	2 L	2 L	2 L	2 L	2 L
	1835	Vis à bout pilote Ø4x25 mm pour fixation seuil 8228	4	4	4	4	4	4	4	4	4
	2068	Poignée de porte	1	1	1	1	1	1	1	1	1
	JF012	Joint tournant 3,5 mm à 7 mm	2 H 2 L	4 H 2 L	2 H 2 L	4 H 2 L	2 H 2 L	4 H 2 L	2 H 2 L	4 H 2 L	2 H 2 L
	2920	Joint multifonction FB	6 H 4 L	10 H 4 L	6 H 4 L	10 H 4 L	6 H 4 L	10 H 4 L	6 H 4 L	10 H 4 L	6 H 4 L
	3147	Support cale de vitrage FB	4	8	4	8	4	8	4	8	8
	3148	Embout FB 43 x 22					4	8	4	8	8
	3150	Clip pour profilés FB/GB	5/ml sur 2H et 2L	5/ml sur 4H et 2L	5/ml sur 2H et 2L	5/ml sur 2H et 2L	5/ml sur 2H et 2L	5/ml sur 4H et 2L	5/ml sur 2H et 2L	5/ml sur 4H et 2L	5/ml sur 4H et 2L
	3160	Déflecteur FB/GB	2	4	2	4	2	4	2	4	4
	3173	Vis autoperceuse SR2 Ø4,2 x 22	3/ml	3/ml	3/ml	3/ml	3/ml	3/ml	3/ml	3/ml	3/ml
	CP001 + VE003	Ens. bouchon seuil drainable + Vis empr. carrée Ø3,9 x 25	1 4								
	CP002	Ensemble bouchons montants plinthe					1	2	1	2	2
	CP004	Gâche de serrure	1	1	1	1	1	1	1	1	1
	CP005	Gâche haute	1 si KP001	1 +1 si KP001	1 si KP001	1 +1 si KP001	1 si KP001	1 +1 si KP001	1 si KP001	1 +1 si KP001	1 +1 si KP001
	CP006	Réducteur de rainure	4	4	4	4	4	4	4	4	4
	KP001	Serrure 3 points à renvois	1	1	1	1	1	1	1	1	1
	KP004	Embout de crémonne 15x20	1	1	1	1	1	1	1	1	1
	CP007	Rosette	1	1	1	1	1	1	1	1	1
	CP010	Paumelle en applique	2	4	2	4	2	4	2	4	4
	CP022	Ecrou de paumelle	4	8	4	8	4	8	4	8	8
	CP014	Paumelle à clamer	2	4	2	4	2	4	2	4	4
	CP055	Doigt anti-dégondage			2	4			2	4	4
	CP058	Ensemble bouchon 2 vantaux		1		1		1		1	1