

SESSION 2009

CAP
CONSTRUCTION D'ENSEMBLES CHAUDRONNES

DOSSIER TECHNIQUE

EPREUVE EP1

Communication technique, préparation du travail, technologie

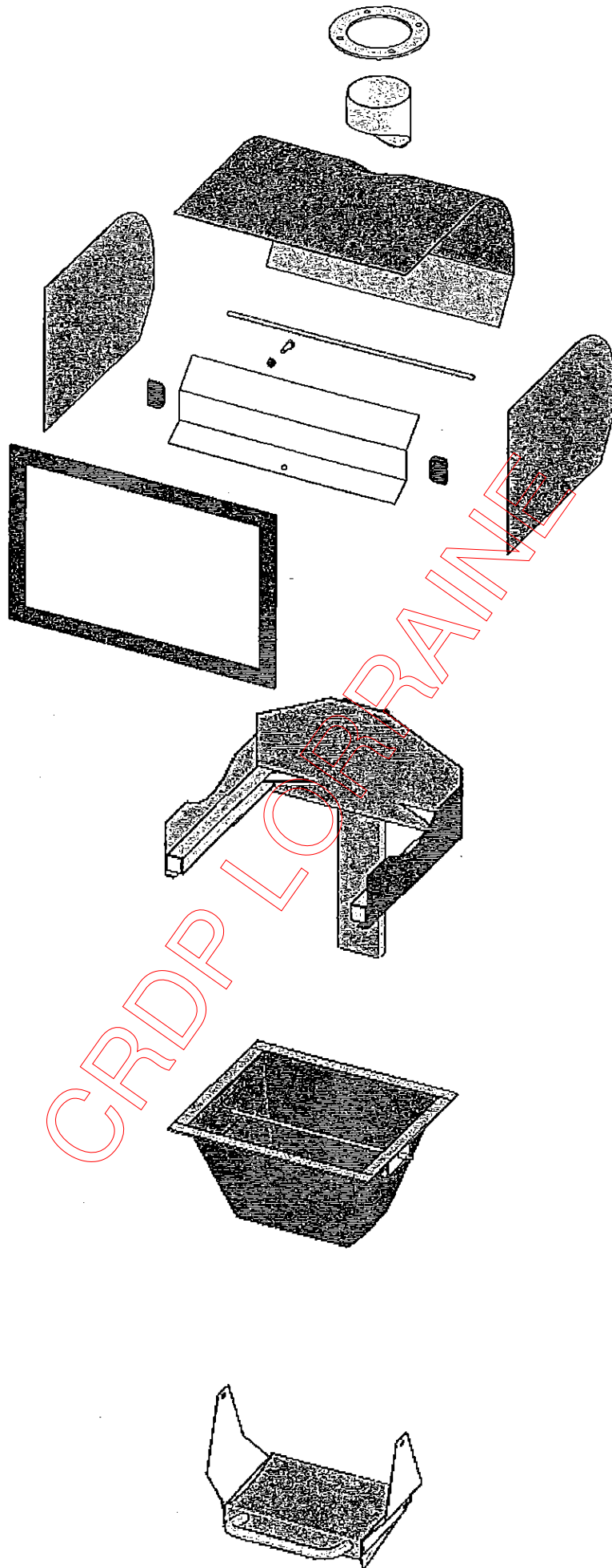
THEME : VARIATEUR, MELANGEUR

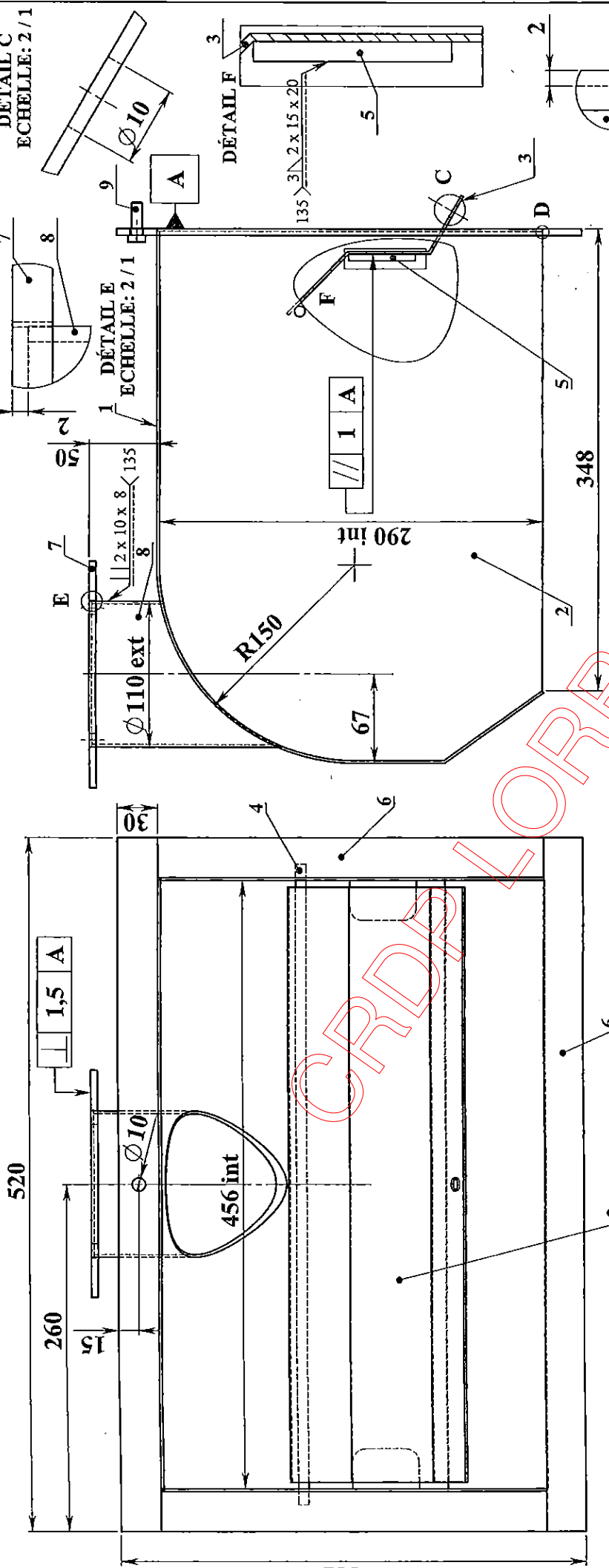
Ce Dossier Technique contient :

Sommaire	Folio 1/2
Dessin d'ensemble	Folio 2/2

Les candidats doivent rendre l'intégralité des documents à l'issue de la composition.

C.A.P. Spécialité : Construction d'Ensembles Chaudronnés Code Spécialité :	Durée : 4 heures	Session 2009
Epreuve : EP1 - Dossier Technique N° de sujet : 09.171	Coefficient 4	Folio 1 / 2

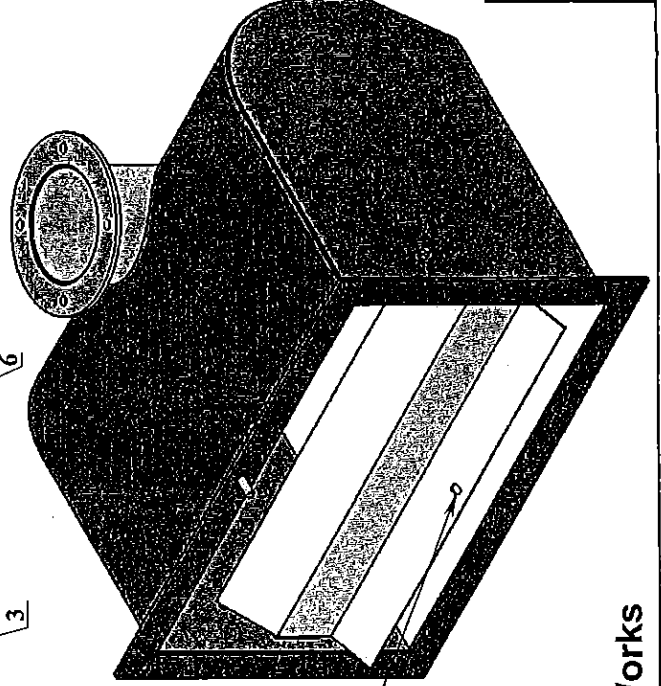




Position de la butée Rep.5 à définir au montage
 Pièces pointées au montage sauf indications contraires (procédé 135)
 Tolérance générale +/- 1 sauf indications contraires
 Assemblage quart à quart des pièces Rep. 1 avec flasques Rep2

9	1	Vis HM8 - 25	
8	1	Piquage	S235 ép 2
7	1	Bride circulaire	S235 ép 5
6	2	Bride	S235 plat 30 x 5
5	2	Butée	S235 plat 30 x 5
4	1	Axe L= 480	S235 étre D = 8
3	1	Clapet	Tôle ép 2
2	2	Flasque	Tôle ép 2
1	1	Capot	S235 Tôle ép 2
Rep	Nbre	Désignation	Matière Observations

ACADEMIE DE LILLE		Session : 2009	
Spécialité : C.A.P Construction d'Ensembles Chaudronnés		Durée : 4 H	
Epreuve : EP1 - Dossier Technique		Code spécialité :	
N° de sujet : 09.171		Coefficient : 4	
		Ech : 1/3	
		FOLIO	
		2/2	
		EP1 DT2.SI.DRW	



Lors de la rotation du clapet Rep.3 le perçage Ø10 doit correspondre avec le perçage Ø10 dans la bride Rep.6