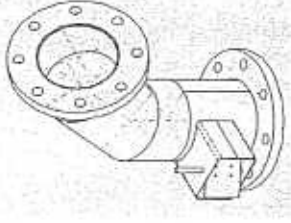


CAP CONSTRUCTION D'ENSEMBLES CHAUDRONNES

Session 2005



EP2 : Mise en œuvre, réalisation et contrôle

Dossier technique :

Feuille de présentation – mise en situation	DT 1/7
Plan d'ensemble – nomenclature	DT 2/7
Plan des éléments repérés 1,2,3,5 et 6	DT 3/7
Plan des éléments repérés 4, 6, 7 et 9	DT 4/7
Plan de détail : coude	DT 5/7
Plan de détail : ½ prisme	DT 6/7
Plan de détail : cylindre	DT 7/7

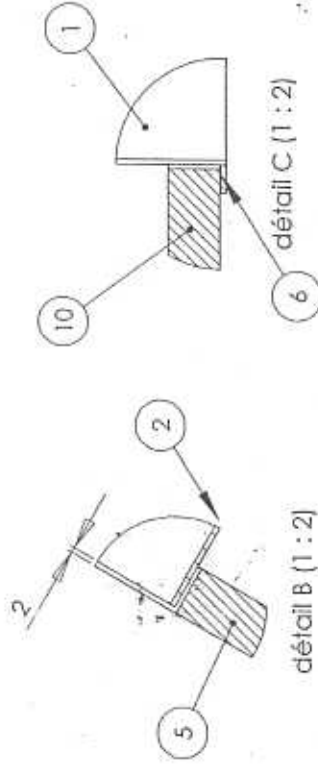
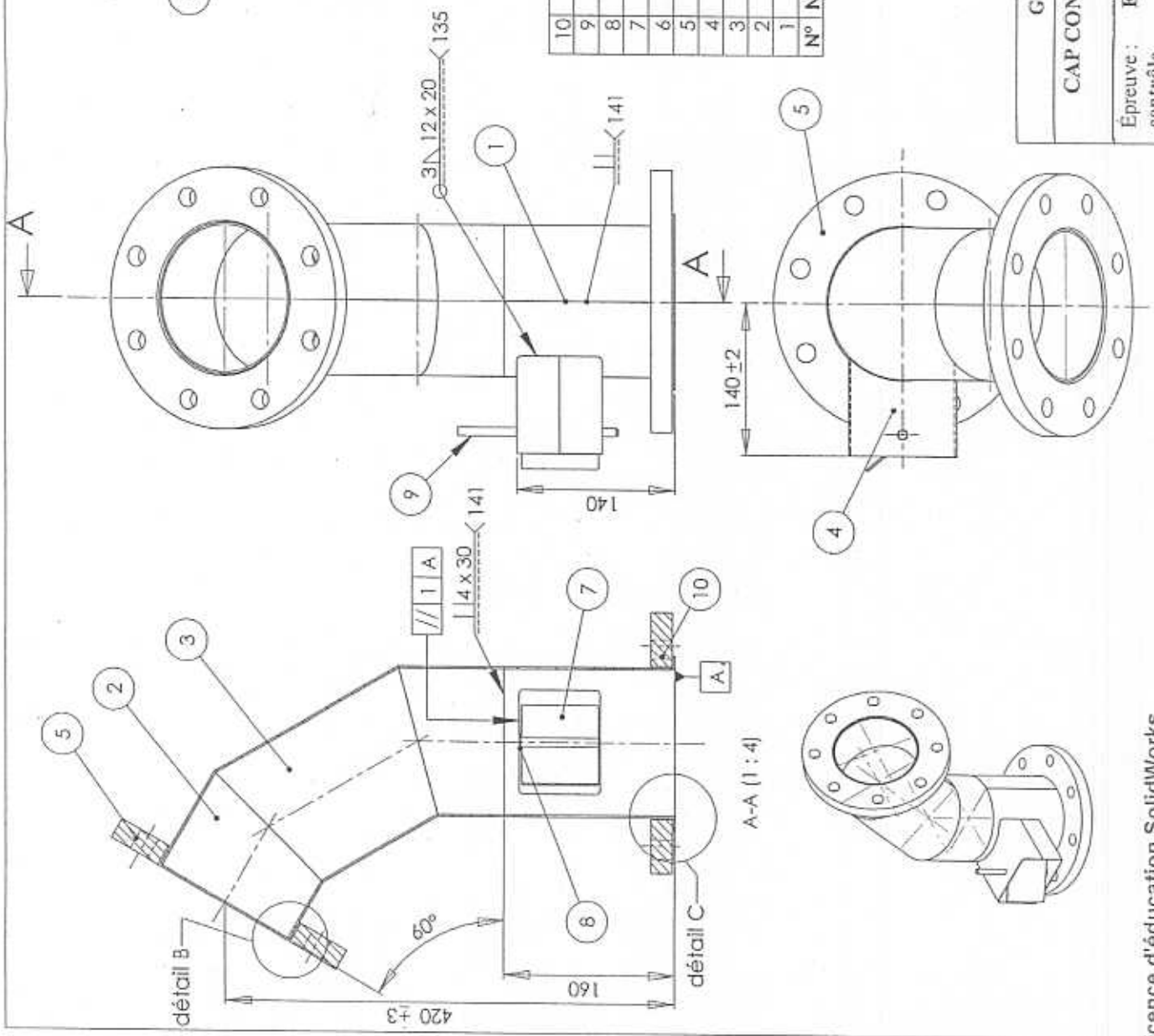
Mise en situation :

Nous allons aborder la réalisation d'une gaine de ventilation pour une cabine de peinture. Elle se compose de plusieurs tubulures (diamètre 140 mm) et d'une dérivation.

L'étude portera sur la dérivation où l'on peut voir trois orifices (deux cylindriques et un prismatique), ainsi que deux brides (une fixe et une tournante) et enfin un coude à 60°.

L'orifice prismatique a la particularité d'être doté d'un dispositif de fermeture, qui s'actionne mécaniquement avec la porte de la cabine, pour la mettre en dépression lors de son ouverture.

Groupement EST	Session 2005	DT 1/7
CAP CONSTRUCTION D'ENSEMBLES CHAUDRONNES		
code examen :		
Épreuve : contrôle	EP2 – Mise en œuvre – réalisation -	Durée : 16h Coef. : 12



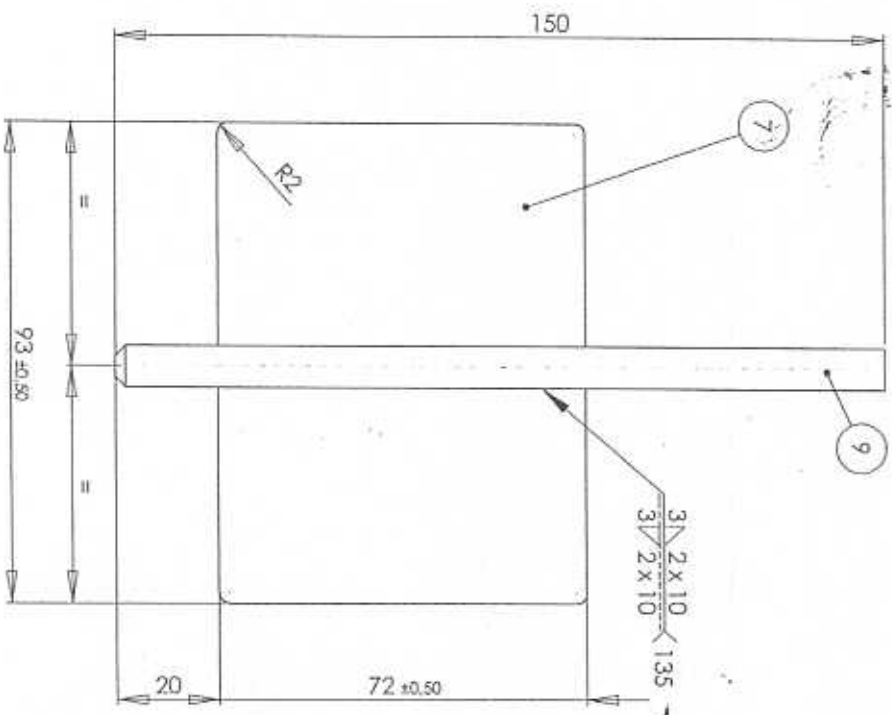
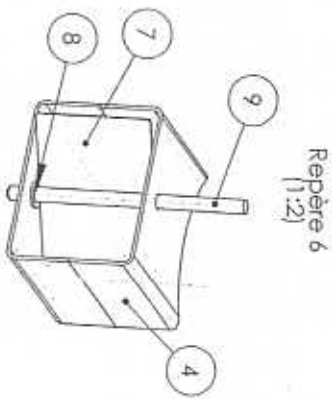
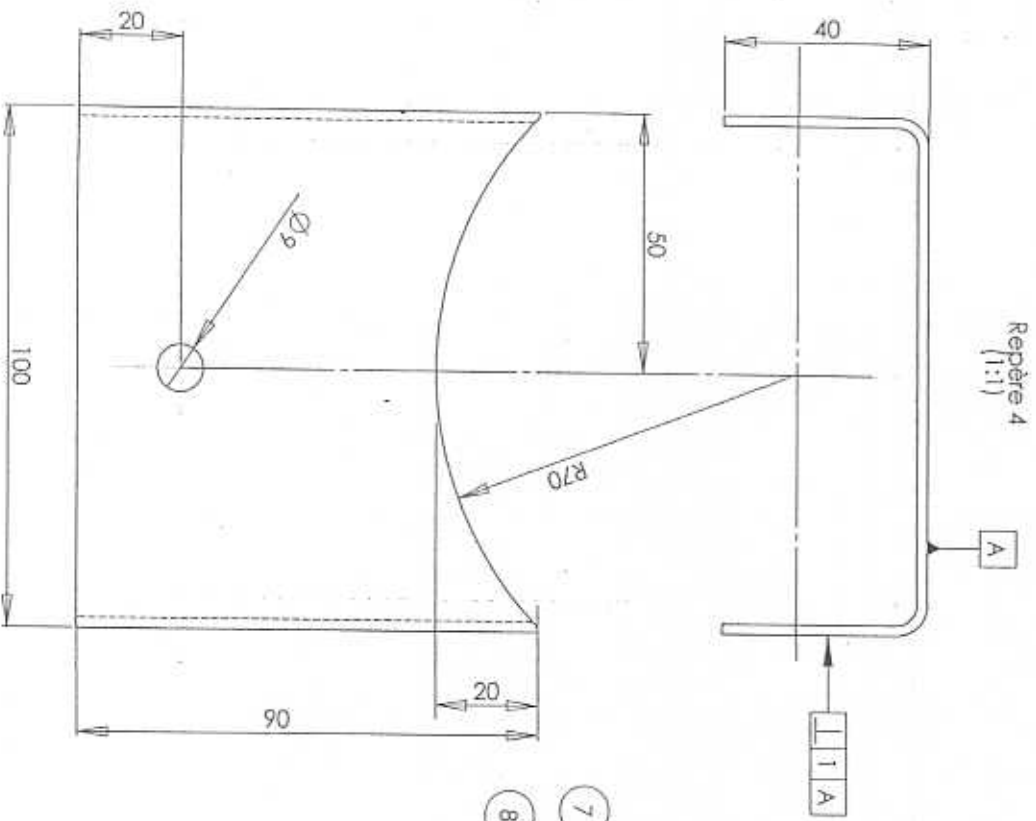
Toutes les soudures non cofées, seront pointées au procédé 141 ou 311

Tolérance générale + ou - 1 mm sauf indication

N°	Nb	Désignation	Matériau	Observation
10	1	bride tournante	S235	DN 125 PNO6 (fournie)
9	1	axe volet	S235	Diam 8 mm
8	2	rondelle	S235	ISO 7091-8-100HV
7	1	volet	S235	Tôle ép 2mm
6	1	collet	S235	Tôle ép 2mm
5	1	bride plate	S235	DN 125 PNO6 (fournie)
4	2	demi prisme	S235	Tôle ép 2mm
3	1	coude	S235	Tôle ép 2mm
2	2	demi coude	S235	Tôle ép 2mm
1	1	cylindre	S235	Tôle ép 2mm

PLAN D'ENSEMBLE COUDE D'ASPIRATION

Groupement EST	Session 2005	DT 2/7
CAP CONSTRUCTION D'ENSEMBLES CHAUDRONNES		
code examen :		
Épreuve : EP2 - Mise en œuvre - réalisation - contrôle	Durée : 16h	Coef. : 12

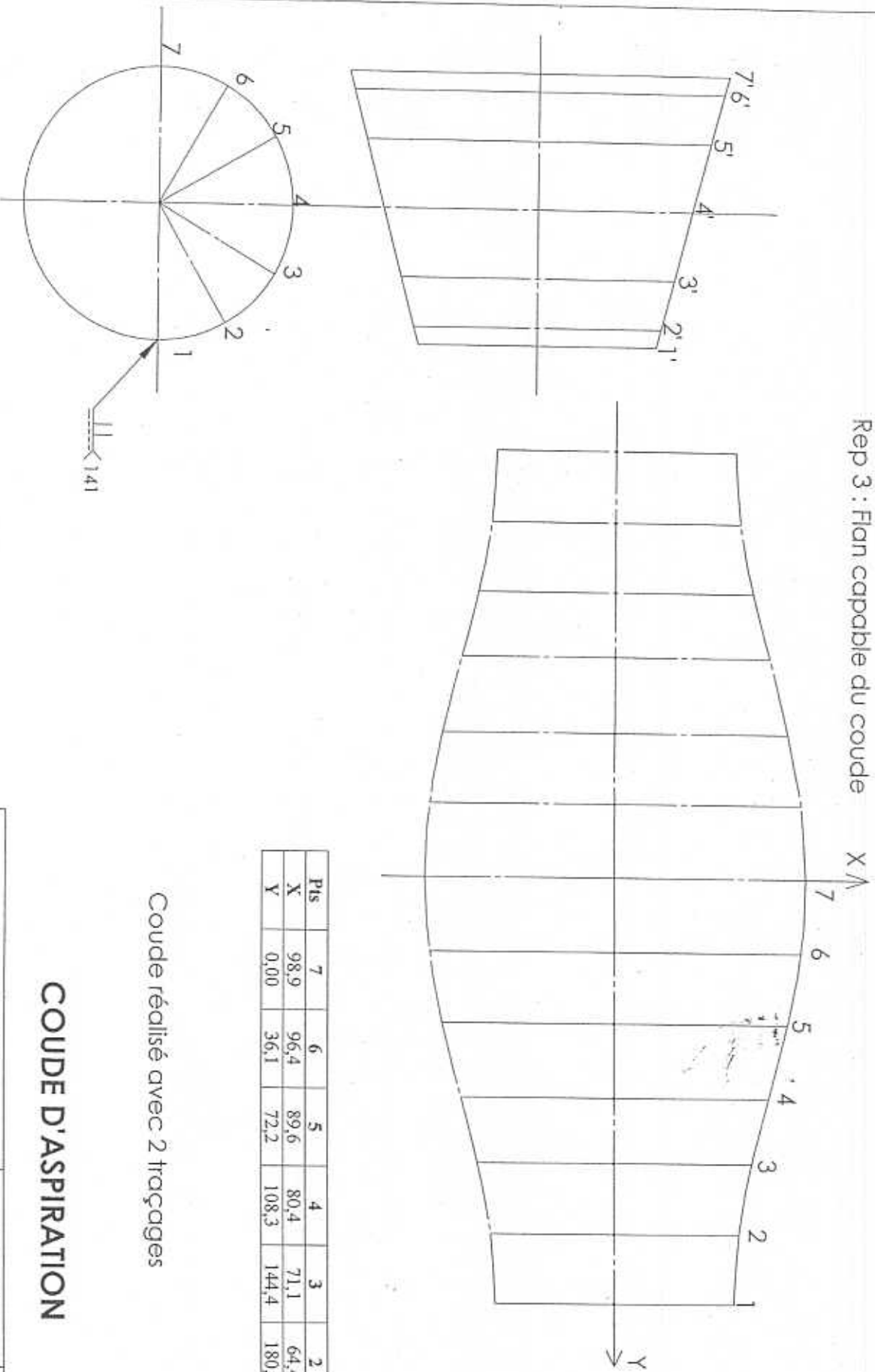


COUDE D'ASPIRATION

Tolérance générale + ou - 1 mm, sauf indication

Groupement EST	Session 2005	DT 4/7
CAP CONSTRUCTION D'ENSEMBLES CHAUDRONNES		code examen :
Épreuve : EP2 - Mise en œuvre - réalisation - contrôle	Durée : 16h	Coef. : 12

Rep 3 : Flan capable du coude

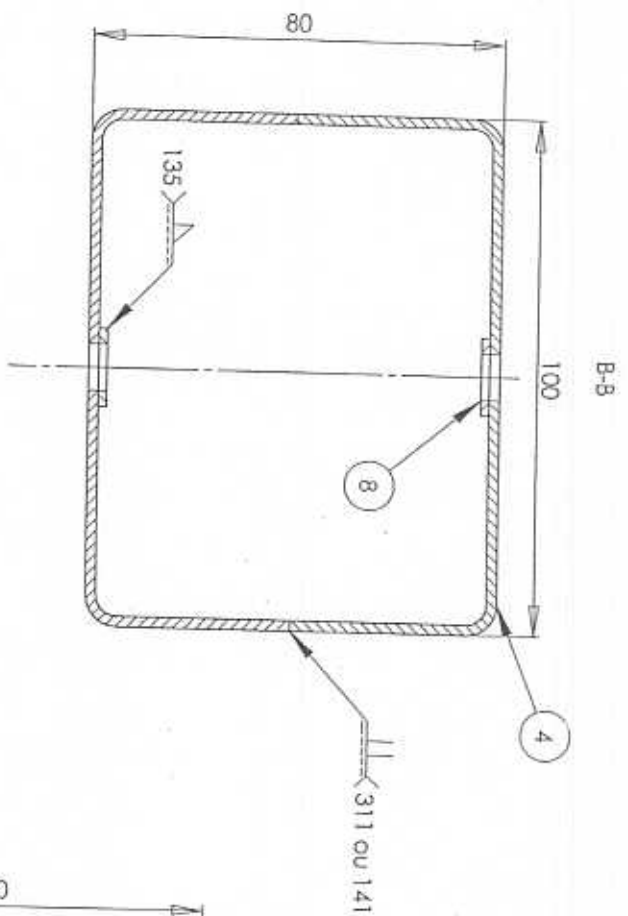


Pis	7	6	5	4	3	2	1
X	98,9	96,4	89,6	80,4	71,1	64,4	61,9
Y	0,00	36,1	72,2	108,3	144,4	180,5	216,6

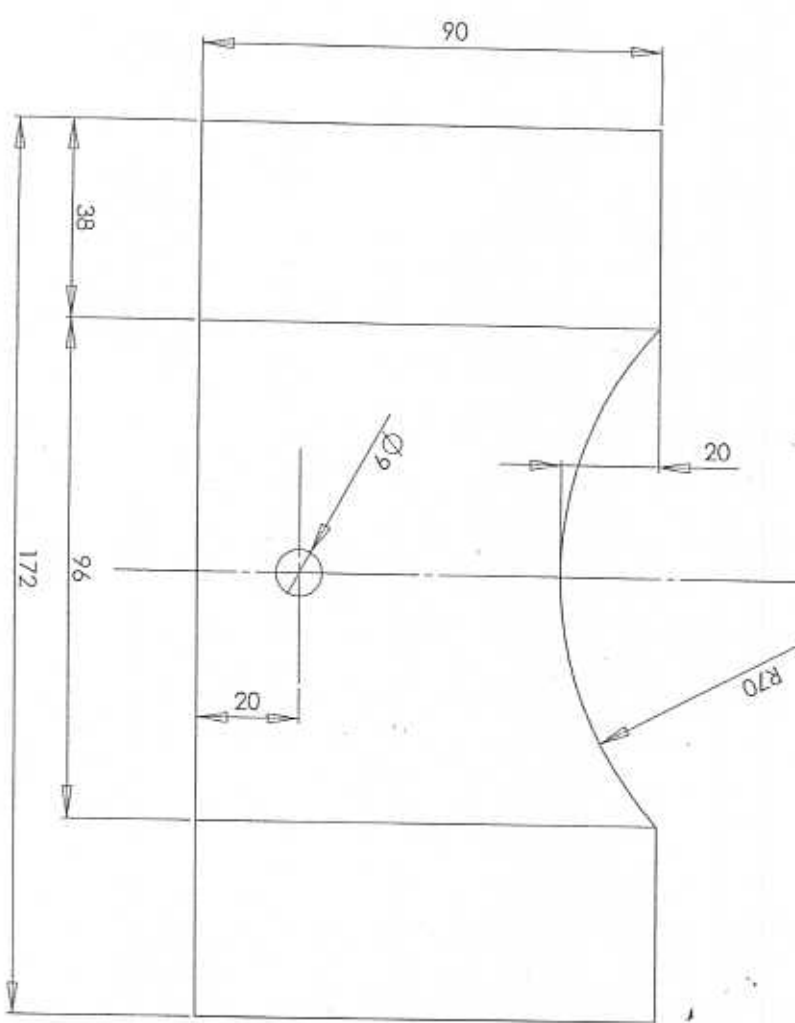
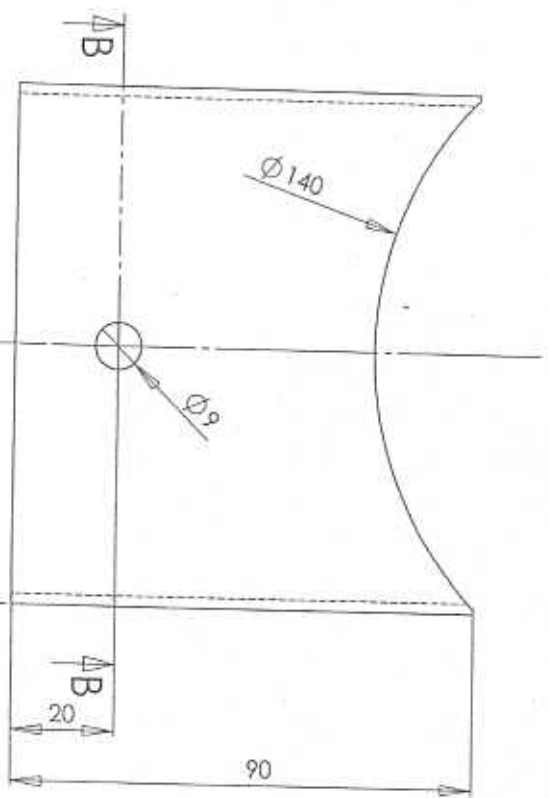
Coude réalisé avec 2 traçages

COUDE D'ASPIRATION

Groupement EST	Session 2005	DT 5/7
CAP CONSTRUCTION D'ENSEMBLES CHAUDRONNES		code examen :
Épreuve : EP2 - Mise en œuvre - réalisation - contrôle	Durée : 16h	Coef. : 12



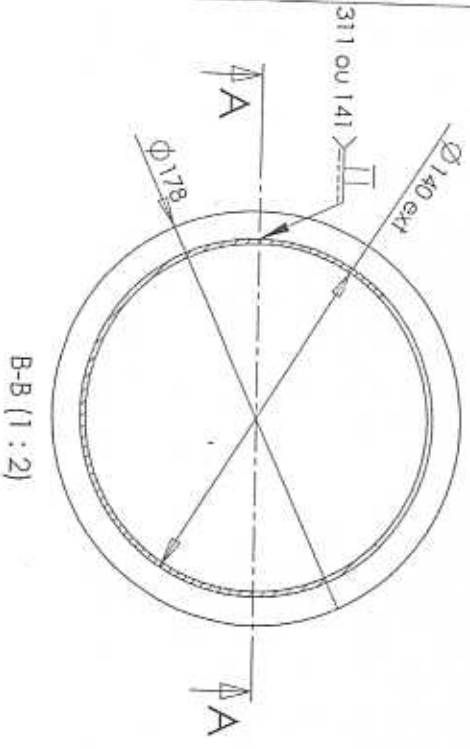
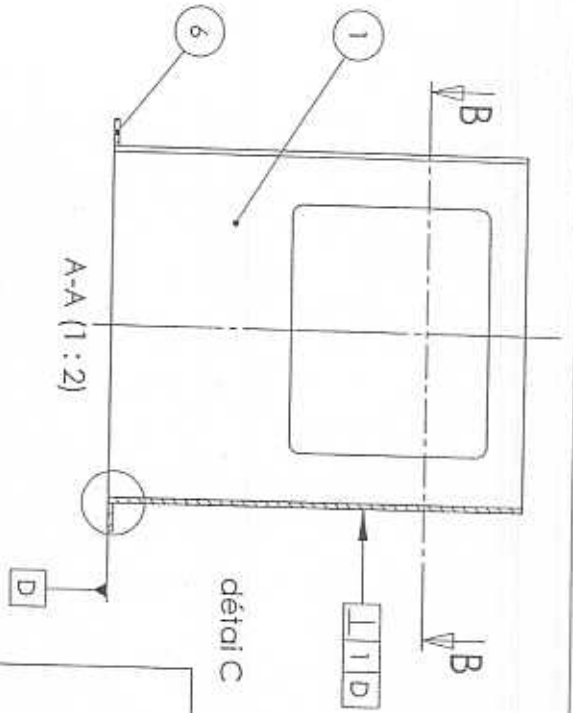
Rep 4 : flan capable du demi prisme



COUDE D'ASPIRATION

Groupe EST	Session 2005	DT 6/7
CAP CONSTRUCTION D'ENSEMBLES CHAUDRONNERS		
Epreuve : EP2 - Mise en œuvre - réalisation - contrôle	Durée : 16h	Coef : 12

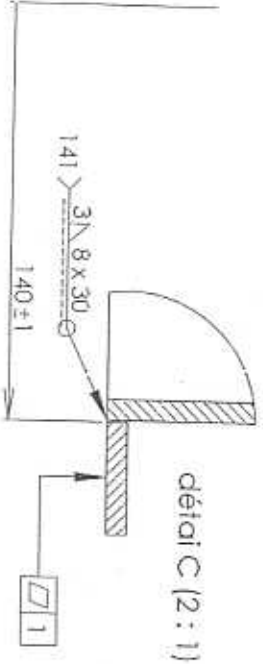
Attention : Afficheur la soudure du cylindre avant le montage de la bride Rep 10 et du collet Rep 6



Rep 1 : Flan capable du cylindre

B-B (1 : 2)

détail C (2 : 1)



Tolérance générale + ou - 1 mm, sauf indication

COUDE D'ASPIRATION

Groupe EST	Session 2005	DT 7/7
CAP CONSTRUCTION D'ENSEMBLES CHAUDRONNES		code examen :
Épreuve : EP2 - Mise en œuvre - réalisation - contrôle	Durée : 16h	Coef : 12