

Groupement Est – SESSION 2004

CAP : Constructeur en béton armé du bâtiment

EPREUVE EP2 – UP2 - Mode mixte

Réalisation d'un ouvrage en béton armé
Epreuve ponctuelle réservée aux candidats en CCF

Durée : 10 heures

Coefficient : 4

Dossier SUJET

1. Dossier PREPARATION EN SALLE
2. Dossier REALISATION A L'ATELIER

Groupement Est – SESSION 2004

CAP : Constructeur en béton armé du bâtiment

EPREUVE EP2 – UP2 – Mode mixte



Durée : 10 heures

Coefficient : 4

1 Dossier Préparation en salle

Durée maximale : 1 heure

Contenu :

- Fiche contrat
 - Plans de coffrage et d'armature
 - Principe de coffrage et bordereau des aciers
 - Extrait du descriptif des travaux
 - Fiche de débit des bois à compléter
- Page 1/4
Page 2/4
Page 2/4
Page 3/4
Page 3/4

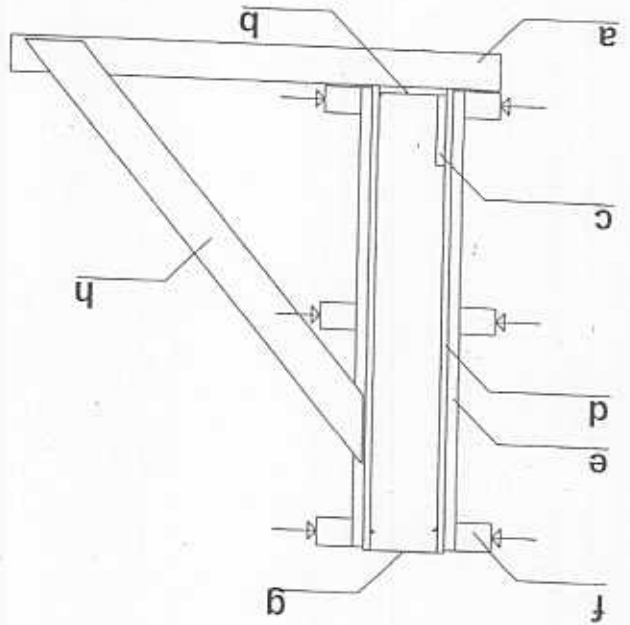
La feuille 3/4 doit obligatoirement être rendue après
1 heure d'épreuve.

Fiche contrat

Groupement EST	CAP : Constructeur en béton armé du bâtiment	EP2 : Réalisation d'un ouvrage en béton armé
Session : 2004	Durée : 10 h	Unité : UP2
Dossier SUJET	Coefficient : 4	Page : 1 / 4

PREFABRICATION D'UN ELEMENT DE GARDE CORPS		Comp. :	On demande :	On donne :	On exige :	Barème :
C3.7	A. Compléter la fiche de débit des bois	S2.2	le plan de coffrage et d'armature (page 2/4)	le respect du principe de coffrage et du descriptif	le respect du principe de coffrage	5
S5.1	la fiche de débit à compléter (page 3/4)		la pertinence des rôles des éléments	la validité du débit		5
C3.7	B. Préparer le coffrage	C3.2	le plan de coffrage (page 2/4)	le respect des règles de sécurité	le respect des règles de sécurité	10
C3.7	<ul style="list-style-type: none"> débiter les éléments assembler les joues fixer les chanfreins appliquer l'huile de démoulage 	C3.2	<ul style="list-style-type: none"> le plan de coffrage (page 2/4) l'extrait du descriptif (page 4/4) la fiche de débit complète (page 4/4) du contreplaqué de 15 mm des planches de coffrage de 27 mm des chevrons 6 x 8 cm du polystyrène de 20 mm des chanfreins de 15mm des pointes TP de 40 et 25 mm de l'huile de démoulage une scie circulaire 	<ul style="list-style-type: none"> le respect des règles de sécurité le respect des cotes des éléments débiter : ± 5 mm la qualité des coupes et de l'assemblage la régularité des espacements des raidisseurs : ± 20 mm 	<ul style="list-style-type: none"> le respect des règles de sécurité le respect des cotes des éléments façonnés : - 10 mm le respect des espacements des aciers transversaux : ± 10 mm la qualité des ligatures et la rigidité de l'armature 	10
C3.2	C. Préparer l'armature	C3.9	<ul style="list-style-type: none"> le plan d'armature (page 2/4) des aciers HA 6 et HA 8 une cintreuse à levier du fil de fer recuit 	<ul style="list-style-type: none"> le respect des règles de sécurité le respect des cotes des éléments façonnés : - 10 mm le respect des espacements des aciers transversaux : ± 10 mm la qualité des ligatures et la rigidité de l'armature 	<ul style="list-style-type: none"> le respect des règles de sécurité le respect des cotes des éléments façonnés : - 10 mm le respect des espacements des aciers transversaux : ± 10 mm la qualité des ligatures et la rigidité de l'armature 	10
C3.2	D. Mettre en place le coffrage et l'armature	C3.9	<ul style="list-style-type: none"> le plan de coffrage et d'armature (page 2/4) le principe de coffrage (page 2/4) des cales d'embrobage des serre-joints 	<ul style="list-style-type: none"> le respect de l'embrobage des aciers le respect des cotes de garde corps : ± 5 mm le respect de l'équerrage des joues : ± 5 mm le bon positionnement des chanfreins la qualité de la stabilisation 	<ul style="list-style-type: none"> le respect de l'embrobage des aciers le respect des cotes de garde corps : ± 5 mm le respect de l'équerrage des joues : ± 5 mm le bon positionnement des chanfreins la qualité de la stabilisation 	10
C3.7		C3.9				10
C3.14		C3.9				10
C3.14		C3.9				10
Total des points						
						160

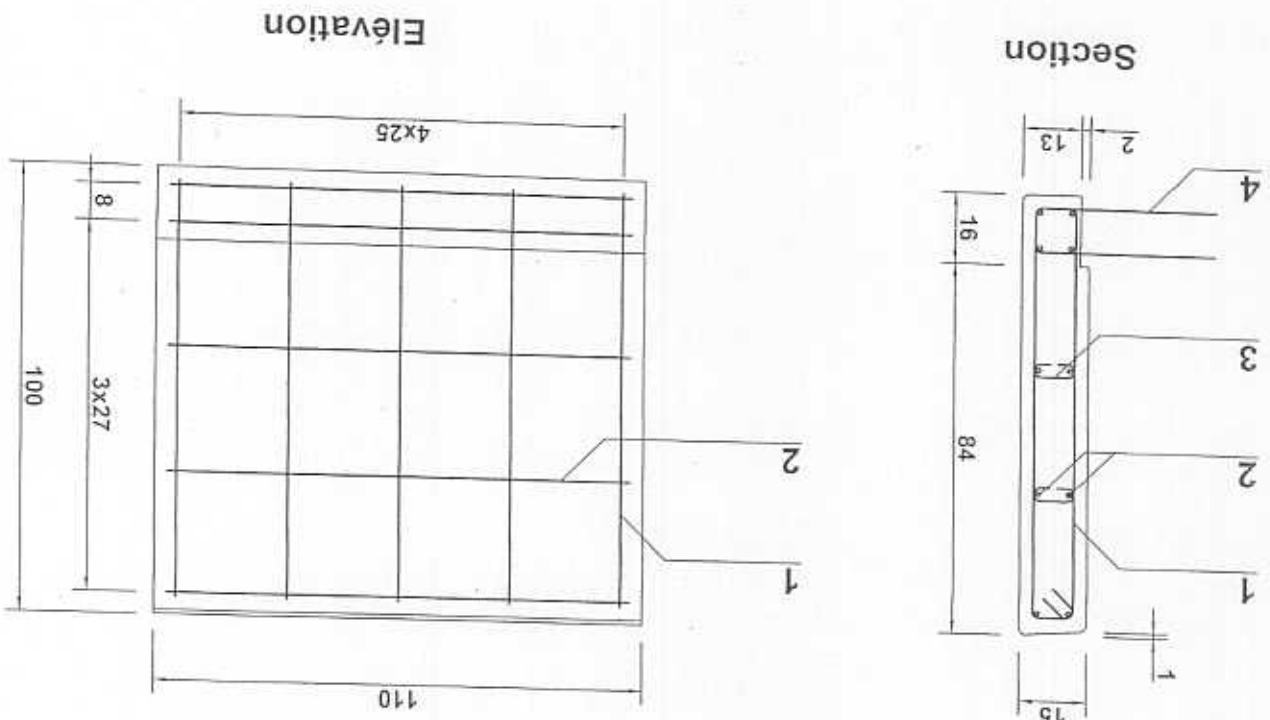
Coupe schématique du coffrage



Bordereau des aciers

1	5 cadres HA 6 x 220	93
2	10 HA 8 x 104	104
3	10 épingles HA 6 x 25	9
4	5 U HA 6 x 90	40, 26, 10

PRINCIPE DE COFFRAGE ET BORDEREAU DES ACIERS



PLANS DE COFFRAGE ET D'ARMATURE

Repère	Rôle	Nature	Nombre	Longueur en cm	Largeur en cm	Epaisseur en cm
a	raidisseur horizontal	chevron	5	110	6	8
b						
c						
d						
e						
f						
g						
h						

Fiche de débit des bois à compléter

N° du candidat : _____

Nom : _____

Prénom : _____

Nota : l'élément sera présenté prêt au bétonnage à la fin de l'épreuve.

- Elément de garde corps préfabriqué**
- **Coffrage soigné :**
 - peau de coffrage en contreplaqué de 15 mm d'épaisseur
 - raidisseurs verticaux en planches de 27 mm d'épaisseur (espacement ≤ 30 cm d'axe en axe)
 - raidisseurs horizontaux en chevrons 80 x 60 mm
 - réservation en polystyrène de 20 mm d'épaisseur
 - chantrains PVC de 10 mm de côté selon plan de coffrage
 - nombre d'utilisations = 12
 - **Armature :**
 - filants HA 8
 - cadres et épingles HA 6
 - U HA 6 de liaison avec le plancher du balcon, plés en attente contre la réservation en polystyrène
 - enrobage des aciers ≥ 3 cm.
 - **Béton :**
 - B 30 - 0/20 - P
 - dosage minimal = 350 kg de CEM I/II A 32,5 R par m³
 - serrage par vibration interne
 - arase en pente, soigneusement talochée.

Groupement Est – SESSION 2004

CAP : Constructeur en béton armé du bâtiment

EPREUVE EP2 – UP2 – Mode mixte

Réalisation d'un ouvrage en béton armé
Epreuve ponctuelle réservée aux candidats en CCF

Durée : 10 heures

Coefficient : 4

2 Dossier Réalisation à l'atelier

Contenu :

- Fiche de débit des bois complète

Page 4/4

Fiche de débit des bois

Repère	Rôle	Nature	Nombre	Longueur en cm	Largeur en cm	Epaisseur en cm
a	raidisseur horizontal	chevron	5	110	6	8
b	peau de coffrage	contreplaqué	1	110	15	1,5
c	réserve	polystyrène	1	110	16	2
d	peau de coffrage	contreplaqué	2	135	105	1,5
e	raidisseur vertical	planche	10	105	10	2,7
f	raidisseur horizontal	chevron	6	130	8	6
g	peau de coffrage	contreplaqué	2	105	15	1,5
h	butée de maintien	planche	2	120	10	2,7
i	butée verticale	planche	4	105	10	2,7

Nota : l'élément sera présenté prêt au bétonnage à la fin de l'épreuve.

Extrait du descriptif des travaux

Élément de garde corps préfabriqué

• Coffrage soigné :

- > peau de coffrage en contreplaqué de 15 mm d'épaisseur
- > raidisseurs verticaux en planches de 27 mm d'épaisseur (espacement ≤ 30 cm d'axe en axe)
- > raidisseurs horizontaux en chevrons 80 x 60 mm
- > réserve en polystyrène de 20 mm d'épaisseur
- > chantrains PVC de 10 mm de côté selon plan de coffrage
- > nombre d'utilisations = 12

• Armature :

- > filants HA 8
- > cadres et épingles HA 6
- > U de liaison avec le plancher du balcon HA 6, plés en attente contre la réserve en polystyrène
- > enrobage des aciers ≥ 3 cm.

• Béton :

- > B 30 - 0/20 - P
- > dosage minimal = 350 kg de CEM I/IIA 32,5 R par m³
- > serrage par vibration interne
- > arase en pente, soigneusement talochée.