

Groupement Est – SESSION 2005

EPREUVE EP2 – UP2

Réalisation d'un poteau Béton Armé

Durée : 17 heures

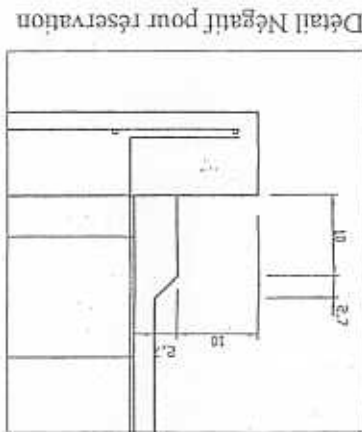
Coefficient : 8

Dossier SUJET

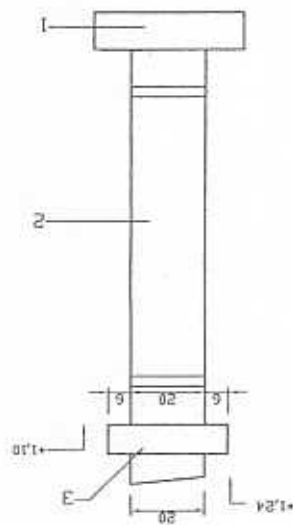
CONTENU	PAGE
PLAN B.A DU POTEAU	2 / 8
PLAN DE FERRAILLAGE DU POTEAU ET DESCRIPTIF	3 / 8
PROPOSITION DE PLAN DE BOISAGE POUR COURONNEMENT-CHAPEAU	4 / 8
PROPOSITION DE COFFRAGE POTEAU	5 / 8
MATIERE D'ŒUVRE POUR COFFRAGE ET ARMATURE	6 / 8
DESCRIPTIF DES TRAVAUX	7 / 8
BAREME DE NOTATION	8 / 8
CHRONOLOGIE DES OPERATIONS	

Groupe ment EST	SESSION 2005	Dossier SUJET
CAP Constructeur en béton armé du bâtiment	Durée : 17 h	Coef. : 8
EP2 : Réalisation d'un poteau en béton armé	Unité : UP 2	SUJET : 2 / 8

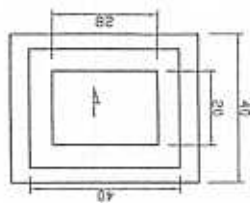
Attention : les cotations sont en cm



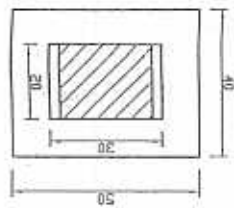
Vue de droite



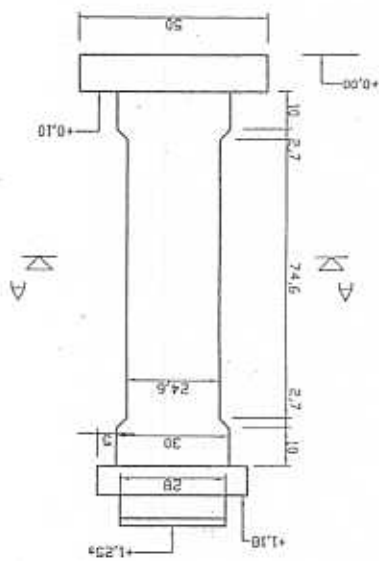
Vue de dessus



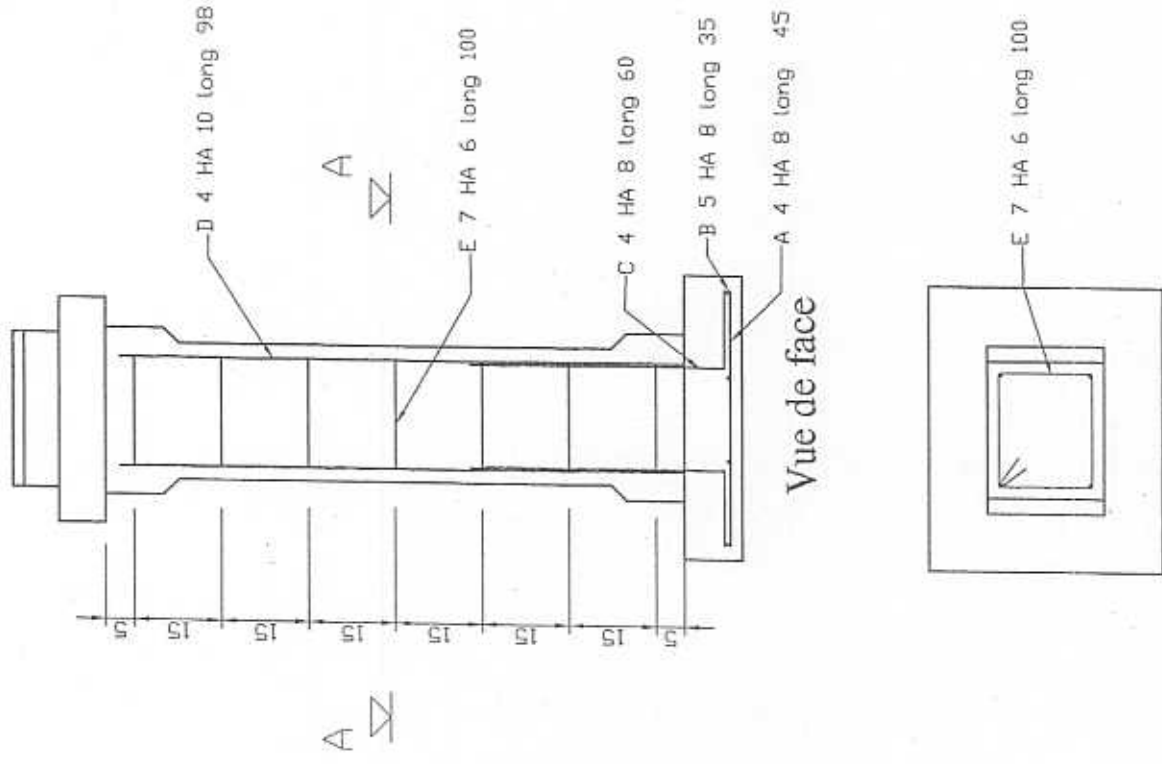
Coupe A



Vue de face



DESRIPTIF DES FERRAILLAGES



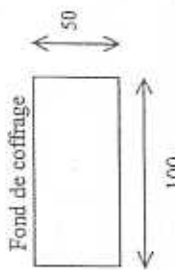
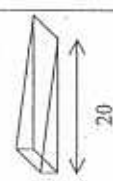
FICHE DEBIT D'ACIER							
Rep	Détail des cotes et schémas de pliage.	U.	Long. (cm).	Nb.	L par diamètre (cm)		
					Ø 6 mm	Ø 8 mm Ø 10 mm	
A	Armature principale de la fondation 45 cm	cm	45	4	180		
B	Armature complémentaire de la fondation 35 cm	cm	35	5	175		
C	Aciers en attente 50 cm 10 cm	cm	60	4	240		
D	Armature principale des poteaux 98 cm	cm	98	4		392	
E	Cadres pour armature verticale Espaceur 14 cm = 15 19 cm	cm	100	5	500		
Longueur totale par catégorie. (cm)					500	595	392
Masse par catégorie et par mètre de longueur. (kg/m)					0.222	0.394	0.616
Masse par catégorie. (kg)					1.110	2.345	2.415
Masse totale à commander. (kg)					5.870		

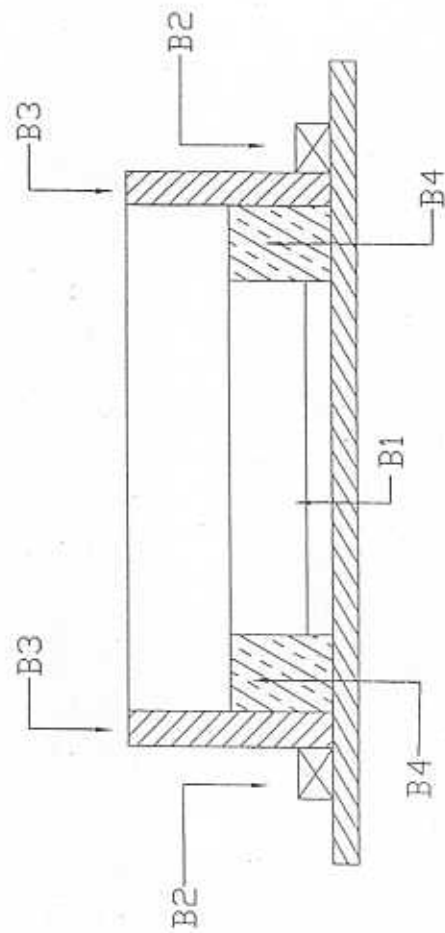
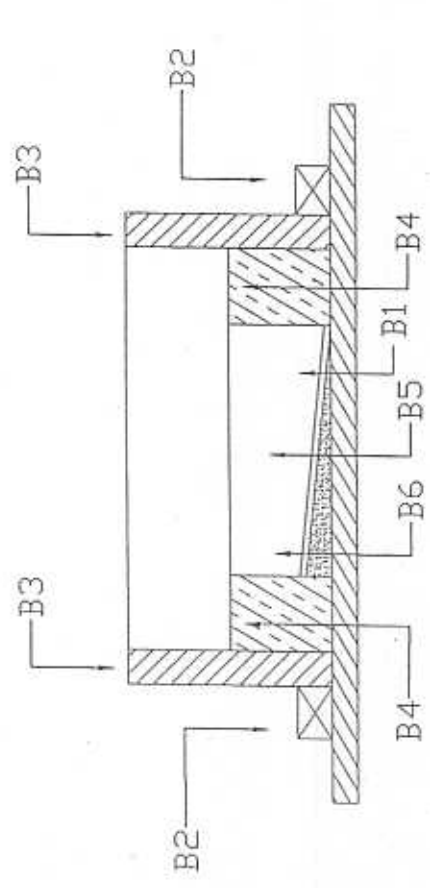
Groupement EST	SESSION 2005	Dossier SUJET
CAP Constructeur en béton armé du bâtiment	Durée : 17 h	Coeff. : 8
EP2 : Réalisation d'un poteau en béton armé	Unité : UP 2	SUJET : 3 / 8

Remarques: les cotes de longueurs sont en centimètres.

boisage du chapeau

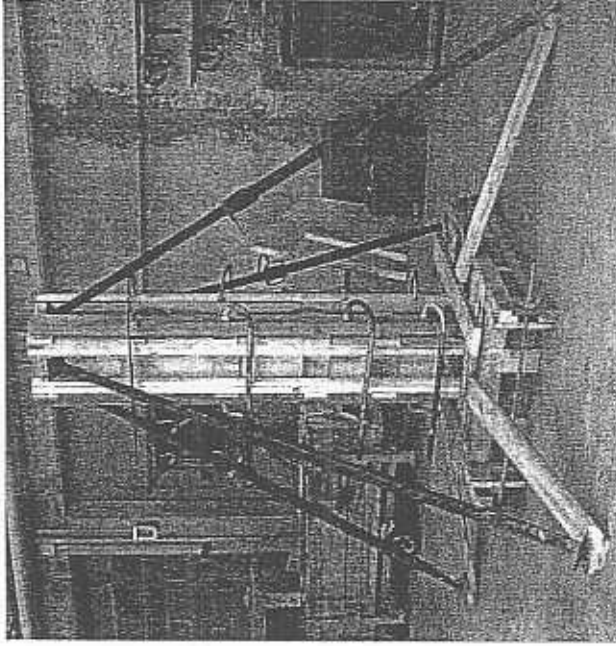
DESCRIPTIF DES BOIS DE COFFRAGE DE L'ENSEMBLE COURONNEMENT-CHAPEAU

FICHE DEBIT DES BOIS POUR L'ENSEMBLE COURONNEMENT-CHAPEAU							
Rep	Détail des cotes et/ou schémas.	U.	Longueur (cm)	Largeur (cm)	Epaisseur (cm)	Nb.	Long. ou surf. total
B1	Fond de coffrage 	cm ²	100	50	1,8	1	5000 cm ²
B2	Liteaux de 2.7 x 4 pour butée.	cm	45	4	2.7	4	180 cm
B3	Planches pour joue de coffrage	cm	100 50	16 16	2.7 2.7	2 2	200 cm 100 cm
B4	Chevrons 6 x 8 pour négatif	cm	35	6	8	4	140 cm
B5	Fond de coffrage contreplaqué d'épaisseur 0.5 cm	cm	28	20	0.5	1	560 cm ²
B6	Coin de calage pour fond de coffrage Profondeur = 2.7 cm Hauteur = 1.5 cm 	U	20	1.5	2.7	3	3 u

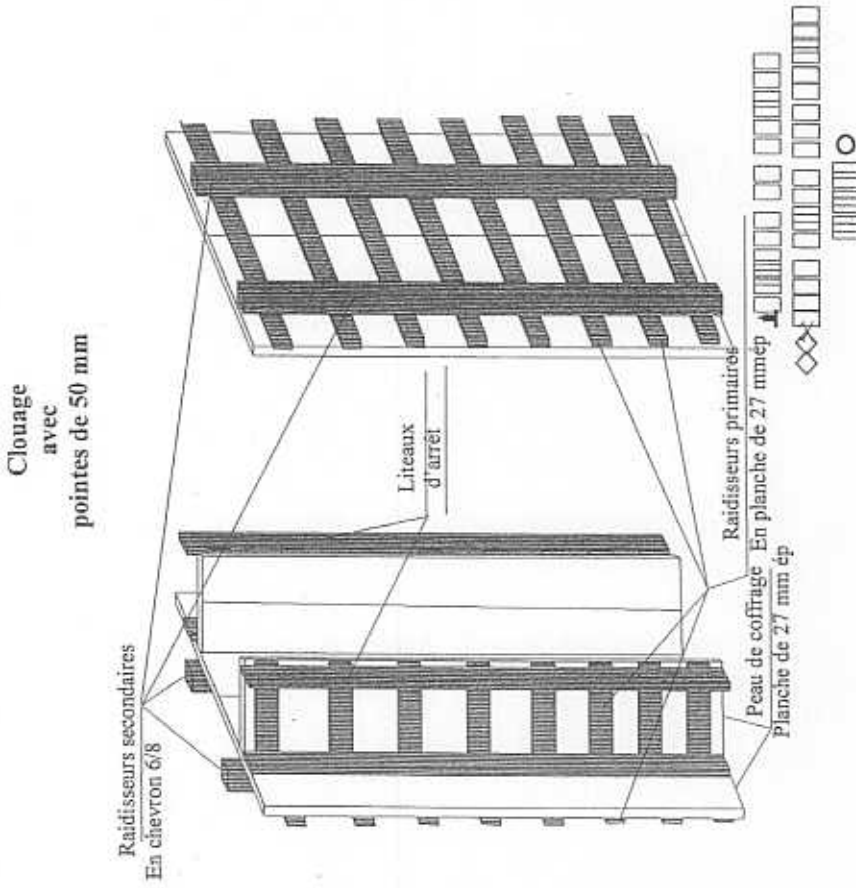


Groupement EST	SESSION 2005	Dossier SUJET
CAP Constructeur en béton armé du bâtiment	Durée : 17 h	Coeff. : 8
EP2 : Réalisation d'un poteau en béton armé	Unité : UP 2	SUJET : 4 / 8

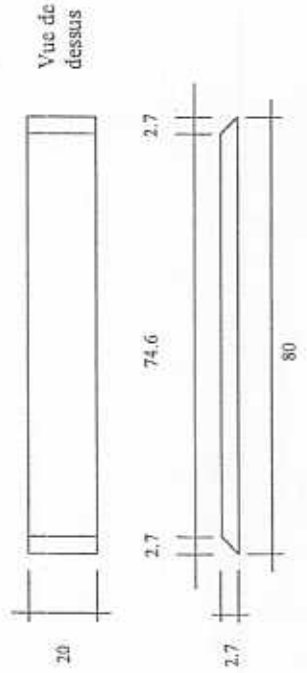
COFFRAGE de POTEAU traditionnel en bois avec semelle et étaielement



- Semelle coffrée, ferrillée, coulée .
- Poteau coffré, ferrillé, non coulé .
- Etalement traditionnel calé



2 Négatifs à mettre à l'intérieur en planche de 27 mm d'épaisseur
Taillées en biseaux



Groupement EST	SESSION 2005	Dossier Préparation
CAP Constructeur en béton armé du bâtiment	Durée : 17 h	Coeff. : 8
EP2 : Réalisation d'un poteau en béton armé	Unité : UP 2	SUJET : 5 / 8

MATIERES D'ŒUVRE BOIS DE COFFRAGE :

Rep.	Désignations	Dimensions			Unité	Long.
		Planché	6*8	27*40		
TOUS LES COFFRAGES	Chevron		X		M	1.5
	Latte			X	M	8
	Planché largeur 10 cm	X			M	2
	Planché largeur 20 cm	X			M	6
	Planché jones poteau	X			M ²	1
	Toutes largeurs possible. Hauteur 1.05 m					
	Raidisseurs. Planchés toutes largeurs	X			M	4
	Profilé pour négatif (voir détail ci dessous)	X				
	Contre plaqué peau de coffrage du biais 0.30*0.30 épaisseur 5 mm			X	U	1
	Contre plaqué fond chapeau 0.50*0.50 épaisseur 5 mm			X	U	1
Cales coffrage du biais			X	U	3	
COURONNEMENT- CHAPEAU						

MATIERES D'ŒUVRE POUR ARMATURE :

Rep	Détail des cotes et schémas de pliage.	U.	Long.	Nb.	L par diamètre (cm)		
					Ø 6	Ø 8	Ø 10
					FICHE D'ACIER.		
A	Armature principale de la fondation	cm	45	4		180	
B	Armature complémentaire de la fondation	cm	35	5		175	
C	Aciers en attente	cm	60	4		240	
D	Armature principale du poteau	cm	98	4			392
E	Cadres pour armature vertical	cm	100	5		500	
	Longueur totale par Ø :	cm				500	392

REMARQUE :

Les candidats devront couper et cintrer leurs aciers.
Aussi le conditionnement des barres devra être le suivant :

Ø 6 : 1 barre de 6m.
Ø 8 : 1 barre de 6m.
Ø 10 : 1 barre de 4m.

Groupement EST	SESSION 2005	Dossier Préparation
CAP Constructeur en béton armé du bâtiment	Durée : 17 h	Coeff. : 8
EP2 : Réalisation d'un poteau en béton armé	Unité : UP 2	SUJET : 6 / 8

DESIGNATION

REP.	DESIGNATION
1	<p>SEMELLE DU POTEAU : De dimensions (m) : 0,10 x 0,40 x 0,50. Réalisé en béton armé dosé à 350 kg/m³ de CEM II / 32,5R avec une granulométrie de 0/15.</p> <p>DEPART DE POTEAU : D'épaisseur 6 cm, incorporé à la semelle de fondation avec le même dosage que la semelle du poteau.</p> <p>PLIER : De dimensions (m) : 0,20 x 0,30 x 1,00. Il est prévu une réalisation et une mise en place d'un coffrage de réemploi multiples. Ainsi que la réalisation et la mise en place du ferrillage. Le bétonnage ne sera pas effectué.</p> <p>COURONNEMENT et CHAPEAU : De dimensions (m) : 0,40 x 0,32 x 0,08 Réalisé en béton armé dosé à 350 kg/m³ de CEM II / 32,5R avec une granulométrie de 0/15 et une finition : Taloché fin.</p> <p>REMARQUES : De dimensions (m) : 0,28 x 0,20 x (0,06 + 0,08) / 2 (Voir plan de détail) Réalisé en béton armé dosé à 350 kg/m³ de CEM II / 32,5R avec une granulométrie de 0/15 et une finition : Taloché fin.</p>
2	<p>L'élément, couronnement – chapeau : Sera coulé en une seule pièce, décotté avec soin et ne sera pas posé sur le pilier.</p>

FICHE CONTRAT POUR LA REALISATION DES TRAVAUX :

UNITE REF.	ON DEMANDE	ON DONNE	ON EXIGE	DETAIL
C1.1	Implanter l'ouvrage	<ul style="list-style-type: none"> Les différents plans d'exécution. Un poste de travail délimité. Le respect des cotés d'exécution. 	<ul style="list-style-type: none"> L'implantation dans la zone de travail. Le respect des cotés d'exécution. 	
C3.1 C3.2 C3.7 C3.9 C3.10 C3.14	Préparer et mettre en place le coffrage et bétonner la semelle du poteau.	<ul style="list-style-type: none"> Le plan de coffrage. Fourniture des bois pour l'exécution. Un plan d'armature avec un descriptif des aciers. Un ordre des opérations. Une fiche contrat pour la réalisation des travaux. 	<ul style="list-style-type: none"> Le respect des cotés. (bois et acier) L'équerrage du coffrage. Le positionnement correct des aciers. La mise en place des aciers en attente. La mise en place du béton. L'aspect de l'ensemble correct. 	
C3.1 C3.2 C3.7 C3.8 C3.9 C3.14	Préparer le coffrage et mettre en place le ferrillage du pilier.	<ul style="list-style-type: none"> Le plan de coffrage. Fourniture des bois pour exécution. Un plan d'armature avec un descriptif des aciers. (A façonner ou non) Un ordre des opérations. Une fiche contrat pour la réalisation des travaux. 	<ul style="list-style-type: none"> Concevoir le coffrage d'après les critères suivants : Une conception adéquate et une méthode de réemploi. De contreventer les joues. De mettre d'aplomb l'ensemble. Concevoir le ferrillage d'après les critères suivants : Débiter les aciers. Façonner les aciers. Assembler l'ensemble. Mettre en place en respectant l'encrobage 	
C3.1 C3.2 C3.7 C3.10 C3.14	Colonner et bétonner l'ensemble couronnement-chapeau.	<ul style="list-style-type: none"> Le plan de coffrage. Une proposition de plan de boilage. Description des bois de coffrage. Un descriptif des travaux. Un ordre des opérations. Une fiche contrat pour la réalisation des travaux 	<ul style="list-style-type: none"> Le respect des cotés de réalisation. L'équerrage de l'ensemble. Les arêtes. La finition. L'aspect général. 	
C3.14	Vérifier et contrôler visuellement avec ou sans outil en cours et en fin de réalisation.	<ul style="list-style-type: none"> Régler, niveau, mètre, plans. 	<ul style="list-style-type: none"> Le constat de la tâche ou de l'ouvrage doit être objectif (formalisé ou non) Aspect général de l'ensemble. 	
C3.1	Organiser, gérer son poste de travail pour :	<ul style="list-style-type: none"> Un poste de travail délimité. Le descriptif des travaux. Une zone d'évacuation pour les déchets. 	<ul style="list-style-type: none"> La sécurité des personnes est assurée. La zone de travail est propre. Respect des normes d'hygiène et de sécurité 	/10

Groupeement EST

CAP Constructeur en béton armé du bâtiment

EP2 : Réalisation d'un poteau en béton armé

SFSION 2005

Dossier SUJET

Coef. : 8

Unité : UP 2

Durée : 17 h

SUJET : 7 / 8

CHRONOLOGIE DES OPERATIONS

1 ^{ère} JOURNEE			
Unité ref.	Repères sur plans	Désignation	Temps conseillée
CI.1		Etude du plan.	0 h 15
CI.1		Etude du plan.	0 h 15
CA.3		Implantation et traçage au sol.	0 h 30
CA.7	1	Réalisation, mise en place du coffrage de la semelle.	0 h 45
CA.9	1 - A - B - C	Fagonner et mettre en place les armatures de la semelle.	0 h 45
CA.10	1	Confectionner et mettre en place le béton semelle.	0 h 30
CA.7	3	Réalisation du coffrage du chapeau-couronnement.	1 h 00
CA.14	1 - 3 - A - B - C	Contrôler et vérifier son travail.	0 h 15
CA.1	CA.1	Gestion de son poste de travail.	En cours d'épreuve.
CA.2	1 - 3 - A - B - C	Respect de l'environnement et de la sécurité.	
TOTAL			
4 h 00			

2 ^{ème} JOURNEE			
Unité ref.	Repères sur plans	Désignation	Temps conseillée
CA.1		Etude du plan.	0 h 15
CA.7	3	Réalisation du coffrage du chapeau-couronnement.	2 h 30
CA.10	3	Confectionner et mettre en place le béton chapeau-couronnement.	1 h 30
CA.7	1	Décoffrer la semelle.	0 h 15
CA.9	2 - D - E	Fagonner et mettre en place les armatures du poteau.	1 h 45
CA.14	1 - 2 - 3 - D - E	Contrôler et vérifier son travail.	0 h 15
CA.1	CA.1	Gestion de son poste de travail.	En cours d'épreuve.
CA.2	1 - 2 - 3 - D - E	Respect de l'environnement et de la sécurité.	
TOTAL			
6 h 30			

3 ^{ème} JOURNEE			
Unité ref.	Repères sur plans	Désignation	Temps conseillée
CA.8	2	Coffrage et stabilisation du poteau.	2 h 30
CA.7	3	Décoffrer et positionner dans le bon sens l'ensemble chapeau couronnement.	0 h 30
CA.10	1 - 3	Finitions : Ragréer les épanures des éléments bétonnés.	1 h 30
CA.14	1 - 2 - 3	Contrôler et vérifier son travail.	1 h 30
CA	1 - 2 - 3	Nettoyage général.	0 h 30
CA.1	CA.1	Gestion de son poste de travail.	En cours d'épreuve.
CA.2	1 - 2 - 3	Respect de l'environnement et de la sécurité.	
TOTAL			
6 h 30			

Groupeement EST	SESSION 2005	Dossier SUJET
CAP Constructeur en béton armé du bâtiment	Durée : 17 h	Coef. : 8
EP2 : Réalisation d'un poteau en béton armé	Unité : UP 2	SUJET : 8 / 8