

SESSION 2006

Certificat d'Aptitude Professionnelle

**CONSTRUCTEUR EN BETON ARME
DU BATIMENT**

EPREUVE EP. 2

Réalisation d'ouvrages en béton armé

Durée : 16 h 00 – Coefficient : 8

SUJET

Le dossier de cette épreuve est composé :

- Du sujet : S 1 / 5 à S 5 / 5

BAREME DE CORRECTION		Notes
Thèmes		
Respect des règles d'hygiène et de sécurité		/ 10
Bonne utilisation des moyens		/ 10
Coffrage		/ 60
Armeture		/ 50
Bétonnage		/ 40
Décoffrage		/ 30
TOTAL :		/ 200
Note :		/ 20

Inter académique groupement EST	Session 2006	DOSSIER TECHNIQUE	
C.A.P. de Constructeur en Béton Armé du Bâtiment			
Epreuve : EP 2	Coeff. : 8	Durée : 16 H	S 1 / 5
Réalisation d'ouvrages en béton armé.			

Mise en situation :

Vous devez réaliser le poteau isolé de B.A du RDC du pavillon de 0,20 X 0,40 et 1,30 m Hauteur.

Description de l'ouvrage :

- ⇒ Coffrage traditionnel suivant plan de détails folio S 4 / 5.
- ⇒ Châssis d'armature suivant plan de détails folio S 3 / 5.
- ⇒ Béton de gravillon 0 / 15 dosé à 350 Kg de CEM 32,5 / m³.

On donne :

- ⇒ Le dossier Sujet S 1 / 5 à S 5 / 5
- ⇒ Un emplacement.
- Le matériel et les matériaux nécessaires à la réalisation.
- ⇒ 1. Le plan de détails de coffrage folio S 4 / 5.
Les bois, pointes, serre-joints.
- ⇒ 2. Plan de détails de l'armature folio S 3 / 5.
Cisaille et cintreuse.
Acier, Fil de fer recuit, les distanciers.
- ⇒ 3. Bétonnière, aiguille vibrante.

On demande :

1. De réaliser le coffrage du poteau isolé.
2. De réaliser l'armature du poteau isolé.
3. De bétonner le poteau isolé.

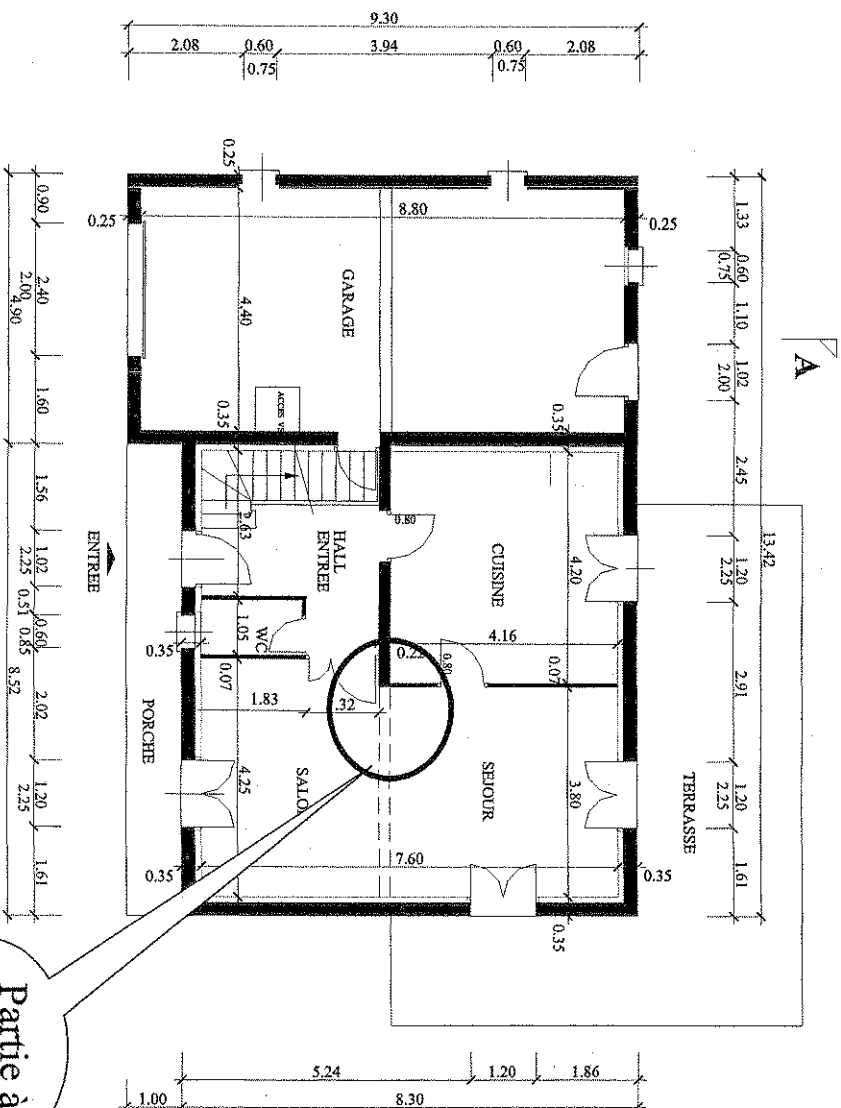
On exige :

En cours d'exécution :

Le respect des règles d'hygiène et de sécurité.
Une bonne utilisation des moyens mis à disposition.

1. Le respect des côtes.
- La qualité de l'assemblage.
- Le réglage vertical à ± 5 mm.
- Le maintien de l'ensemble.
2. Le façonnage conforme.
- Le respect des côtes et du plan.
- La rigidité du châssis.

3. Le respect des quantités justes nécessaires.
- Une bonne qualité de béton.
- La stabilité du coffrage et de l'armature.



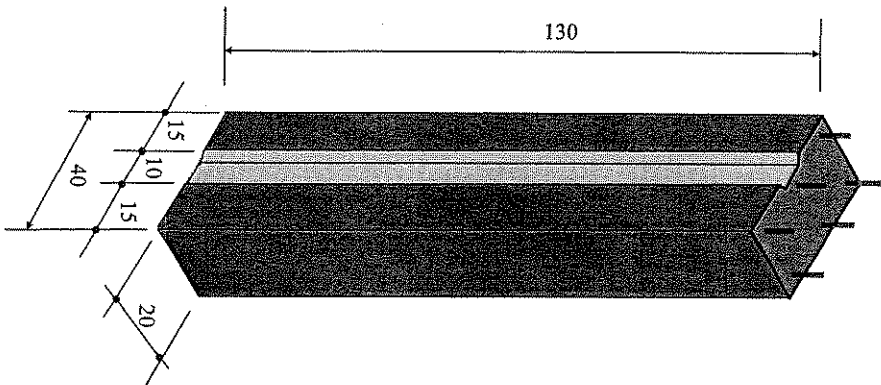
PLAN REZ DE CHAUSSEE

C.A.P. de Constructeur en Béton Armé du Bâtiment	Session 2006
EP 2 - Réalisation d'ouvrages en béton armé	S 2 / 5

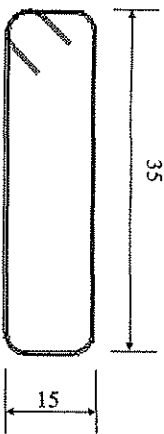
Plans de détails du poteau

(cotation en cm)

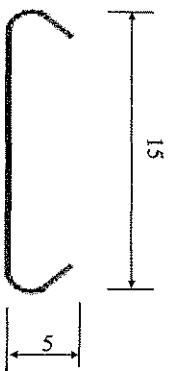
Perspective



Détails des cadres

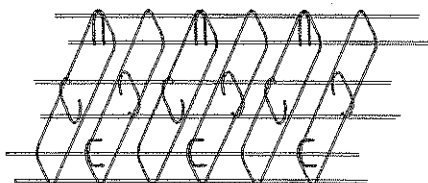


Détails des épingle

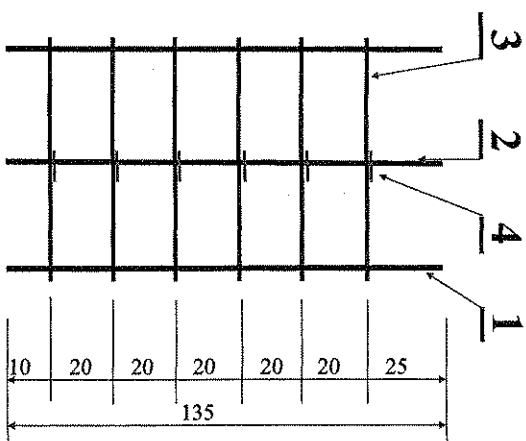


Plans de détails de l'armature du poteau

Perspective



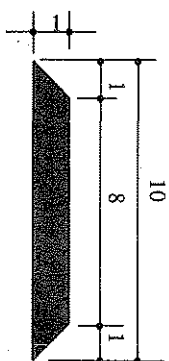
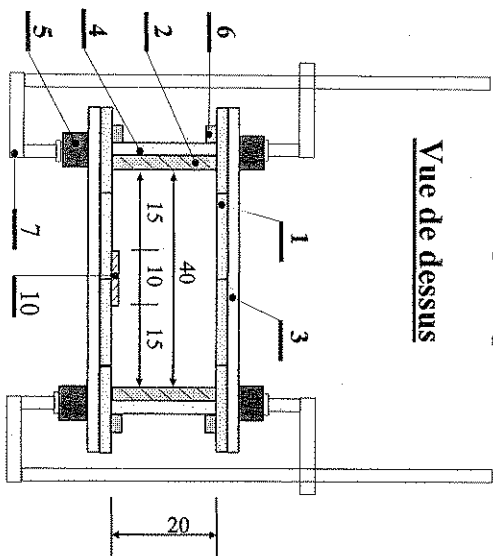
Détails de l'armature



Débit des aciers

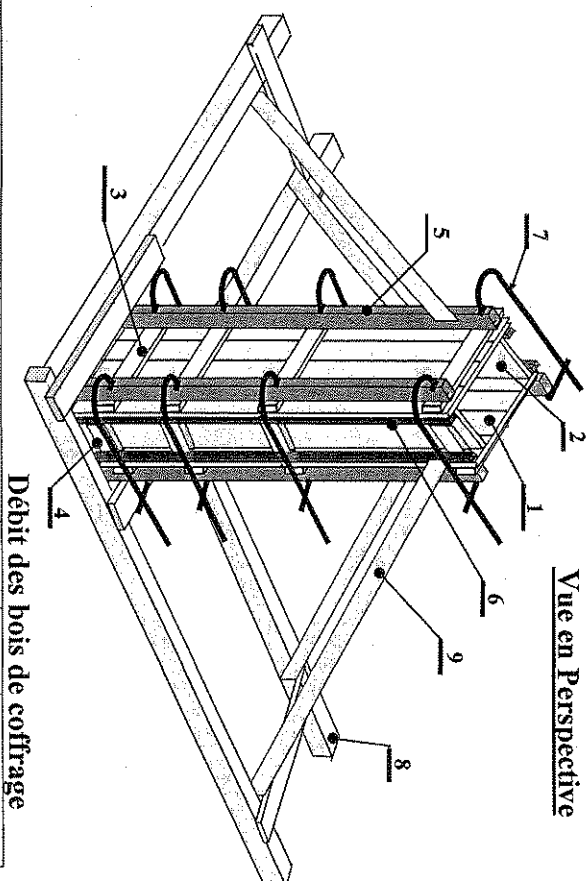
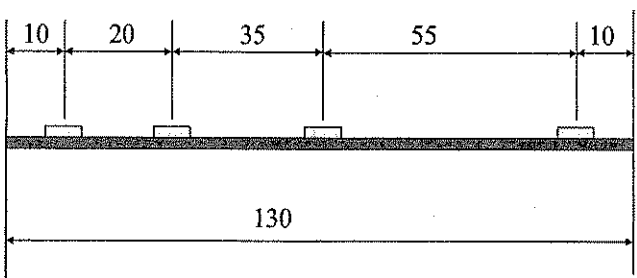
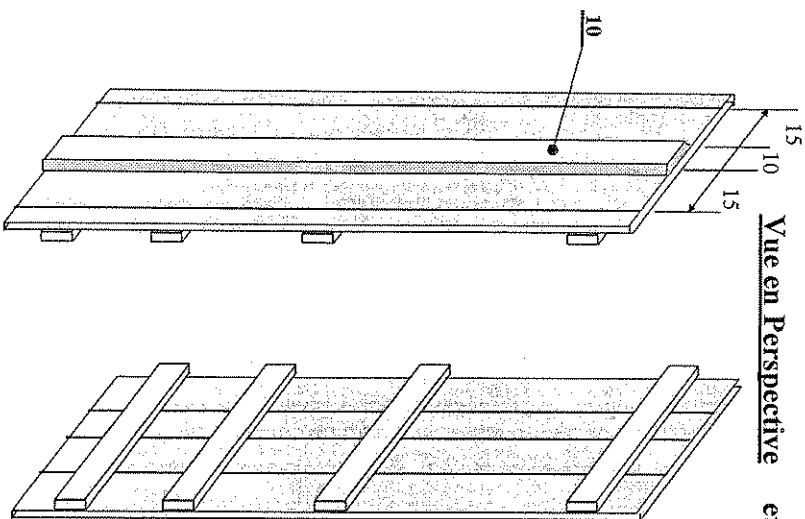
Rep	Désignation	Nature	Croquis	Ø	Nbre	Longueur développée	Longueur totale
1	Aciers longitudinaux	H A		10	4	1.35 m	5.40 m
2	Aciers longitudinaux	H A		8	2	1.35 m	2.70 m
3	Cadres	H A		6	6	1.15 m	6.90 m
4	Épingle	H A		6	6	0.25 m	1.50 m

Plans de détails de coffrage du poteau (cotation en cm)



Vue en Perspective et

Coupe verticale d'une joue



Débit des bois de coffrage

Rep	Designation	Nature	Nbre	Epp	Long	Larg	Observations
1	Joue latérale	Planche de 27 mm	8	27 mm	1.30 m	0.20m	A débiter
2	Joue frontale	Planche de 27 mm	2	27 mm	1.30 m	0.20m	A débiter
3	Raidisseurs primaires	Planche de 27 mm	8	27 mm	0.80 m	0.15 m	A débiter
4	Raidisseurs primaires	Planche de 27 mm	8	27 mm	0.19 m	0.15 m	A débiter
5	Raidisseurs secondaires	Chevrons 6 x 8	4	60 mm	1.30 m	80 mm	Fourni
6	Butes joues	Liteau	4	27 mm	1.30 m	40 mm	A débiter
8	Semelle	Chevron 6 x 8	4	60 mm	2.00 m	80 mm	Fourni
9	Contrefiches	Planche de 27 mm	4	27 mm	2.50 m	0.15 m	A débiter
10	Réservation	CTBX 10 mm	1	10 mm	1.30 m	0.10 m	Fourni

7 Serre-joints

C.A.P. de Constructeur en Béton Armé du Bâtiment	Session 2006	
EPP 2 - Réalisation d'ouvrages en béton armé		S 4 / 5

Planning d'exécution

Durée totale: 16 heures sur 3 journées comme suit :

1 ^{er} jour		2 ^{ème} jour		3 ^{ème} jour	
Matin	Après-midi	Matin	Après-midi	Matin	Après-midi
4 heures	3 heures	4 heures	3 heures	2 heures	

1^{ère} journée durée : 7 heures:

- Décodage des plans.
- Débit des bois.
- Coffrage partiel
- Ferrailage.

2^{ème} journée durée : 7 heures:

- Suite du coffrage.
- Stabilité du coffrage.
- Blocage de la stabilité pose de blocs sur contreventement.
- Bétonnage.

3^{ème} journée durée : 2 heures:

- Décoffrage
- Stabilisation de l'ouvrage
- Nettoyage
- Rangement

Détail du barème de correction

Postes évalués	Critères	Notes partielles	Notes globales
Respect des règles d'hygiène et de sécurité	En cours d'exécution	/ 10	/ 10
Bonne utilisation des moyens	De coffrage	/ 5	/ 10
	De l'armature	/ 2	
	De bétonnage	/ 3	
Coffrage	Respect des côtes	/ 10	/ 60
	Règles d'assemblage	/ 30	
	Réglage et maintien	/ 20	
Armature	Façonnage	/ 20	/ 50
	Respect du plan	/ 20	
	Rigidité	/ 10	
Bétonnage	Quantité	/ 15	/ 40
	Qualité	/ 15	
	Stabilité	/ 10	
Décoffrage	Respect de la méthode de décoffrage	/ 10	/ 30
		Nettoyage et rangement	
	Contreventement	/ 10	
C.A.P. de Constructeur en Béton Armé du Bâtiment		Session 2006	
EP 2 - Réalisation d'ouvrages en béton armé			S 5 / 5