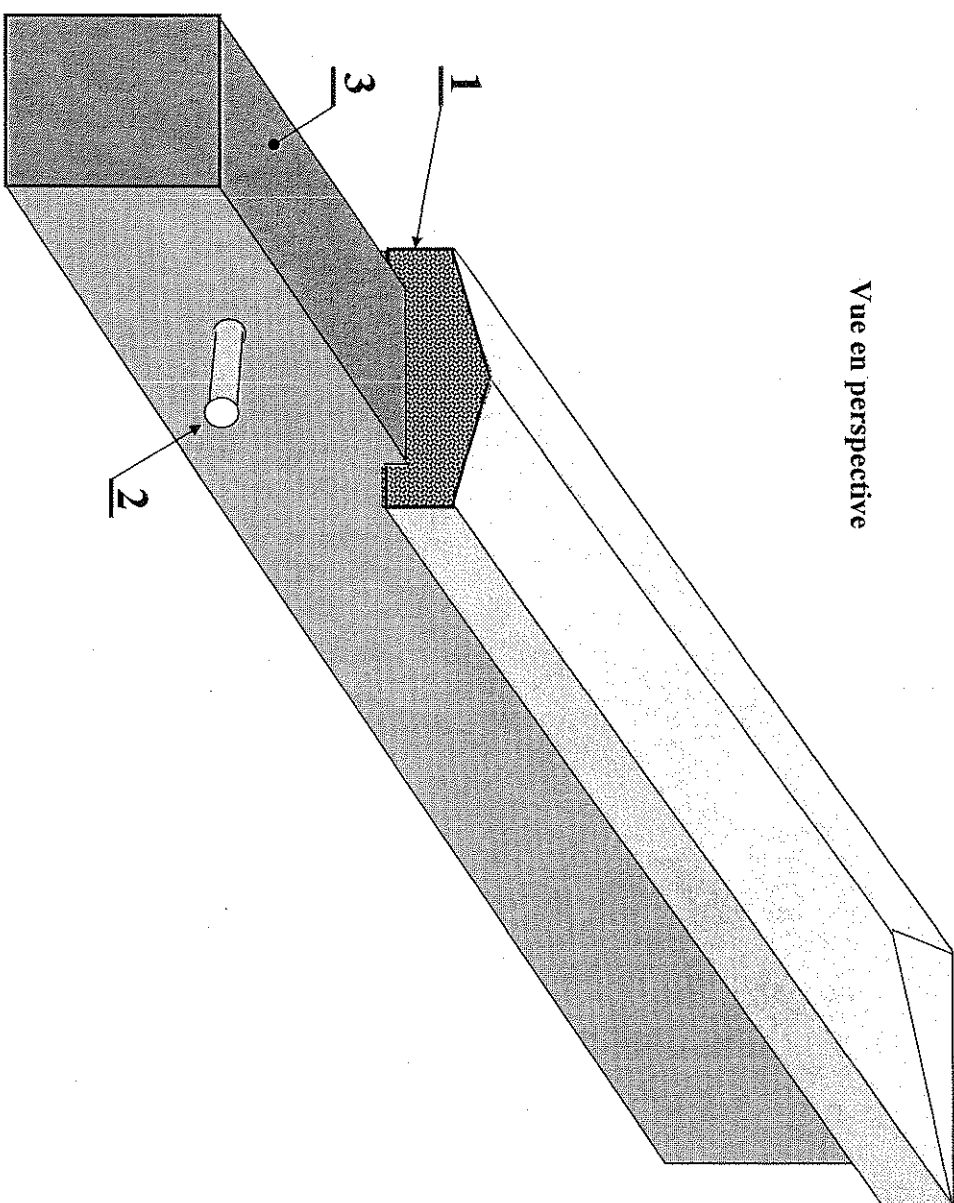


Thème : Couvertine sur mur de clôture.

Mise en situation :

On demande de réaliser la couvertine (châperon) permettant de protéger le mur de clôture du pavillon construit.

Vue en perspective



Description de l'ouvrage :

1. Couvertine :

Réalisation suivant plan de détails folio S 3 / 5 sur support existant.

⇒ Coffrage :

- Traditionnel réalisé sur place.

⇒ Coulage :

- Béton de gravillon 0 / 15 dosé à 350 kg de CEM 32,5 / m³.
- Chape de mortier 0 / 2 dosé à 500 kg de CEM 32,5 / m³.

2. Evacuation

Mise en place d'une évacuation (barbacane) suivant plan de détails folio S 3 / 5.

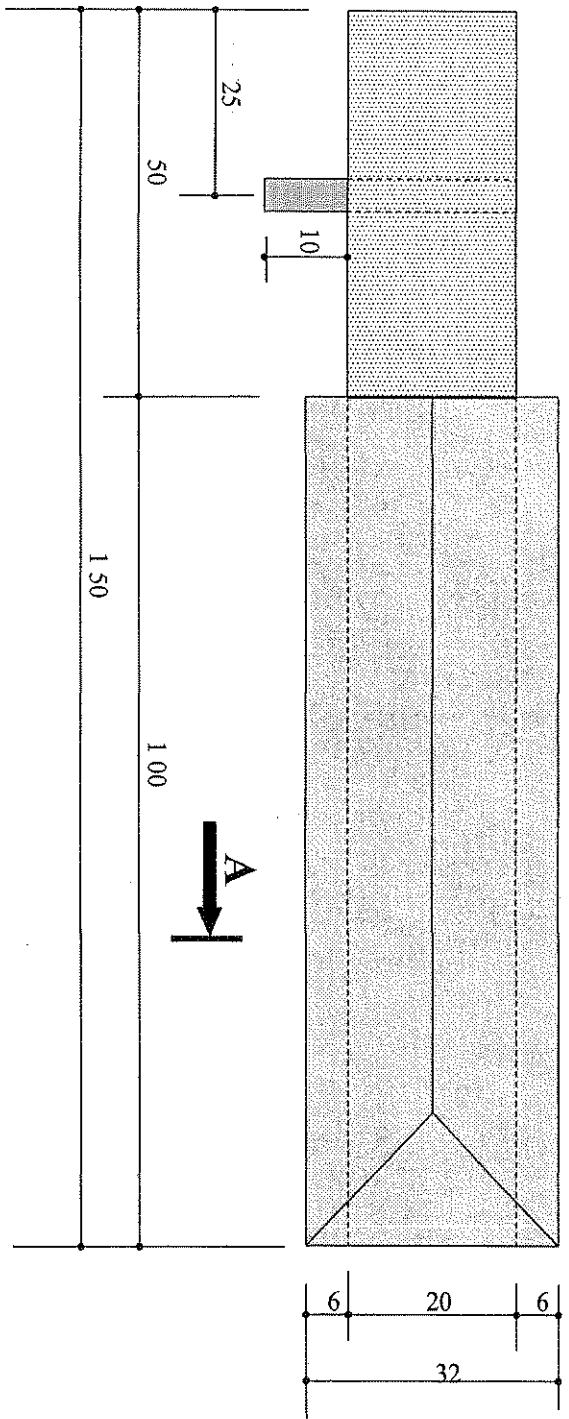
⇒ Tube de PVC de Ø 40.

⇒ Scellement au mortier (même mortier que la chape de couvertine).

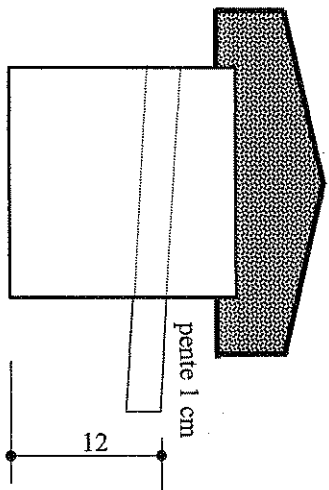
C.A.P. de Constructeur en Béton Armé du Bâtiment	Session 2006	
EP 3 – Pose d'éléments préfabriqués et réalisation d'ouvrages et de tâches annexes		S 2 / 4

(dessin : cotes en cm)

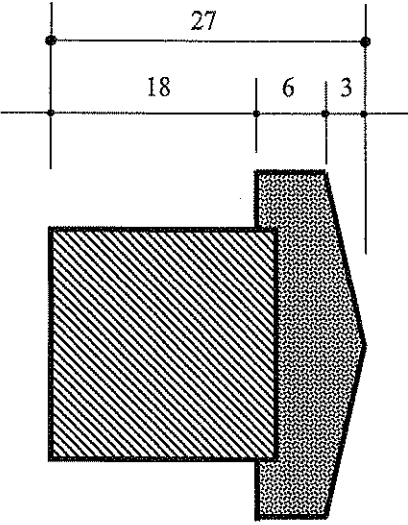
Vue de dessus



Vue de gauche



Coupe A A



Planning d'exécution

Durée totale: 7 heures sur 2 demi-journées comme suit :

1 ^{re} demi-journée 4 heures:	2 ^{eme} demi-journée 3 heures:
Matin	Après-midi
<ul style="list-style-type: none"> • Lecture du dossier. • Scellement de l'évacuation en P.V.C. • Bétonnage de la couverture. 	<ul style="list-style-type: none"> • Réalisation de la chape. • Lissage du dessus de la couverture. • Coffrage de la couverture

C.A.P. de Constructeur en Béton Armé du Bâtiment	Session 2006	
EP 3 -- Pose d'éléments préfabriqués et réalisation d'ouvrages et de tâches annexes		S 3 / 4

FICHE CONTRAT

ON DONNE	ON DEMANDE	ON EXIGE	ON EVALUE
Le dossier Sujet S 1 / 4 à S 4 / 4	Hygiène et sécurité au travail	Le respect des règles en cours d'exécution	/ 10
Un emplacement avec le support de l'épreuve	Coffrage de la couverture	Le respect des côtes de :	
		- Altitude / 10 - Longueur / 10 - Largeur / 10	/ 30
Le matériel nécessaire à la réalisation.	Coulage de la couverture	En cours d'exécution	
		- Respect du dosage et homogénéité du béton / 20 - Respect du dosage et homogénéité du mortier / 20	/ 100
Les matériaux nécessaires à la réalisation.	Scellement de l'évacuation PVC	Qualité de lissage de la chape	
		- Pente / 10 - Aspect / 30 - Arête / 20	
Des consignes	Nettoyage	Respect du positionnement	/ 10
		Respect de la pente / 10 Qualité de scellement / 20	/ 40
		Propreté de la zone de travail / 10 Propreté du matériel prêté par le centre. / 10	/ 20
Total			/ 200
Note			/ 20

C.A.P. de Constructeur en Béton Armé du Bâtiment	Session 2006	
EP 3 - Pose d'éléments préfabriqués et réalisation d'ouvrages et de tâches annexes		S 4 / 4