

SESSION 2009

Code 09300 B

Certificat d'Aptitude Professionnelle

CONSTRUCTEUR EN BETON ARME DU BATIMENT

EPREUVE EP. 3

Réalisation d'ouvrages annexes

Durée : 7 h 00 – Coefficient : 4

SUJET

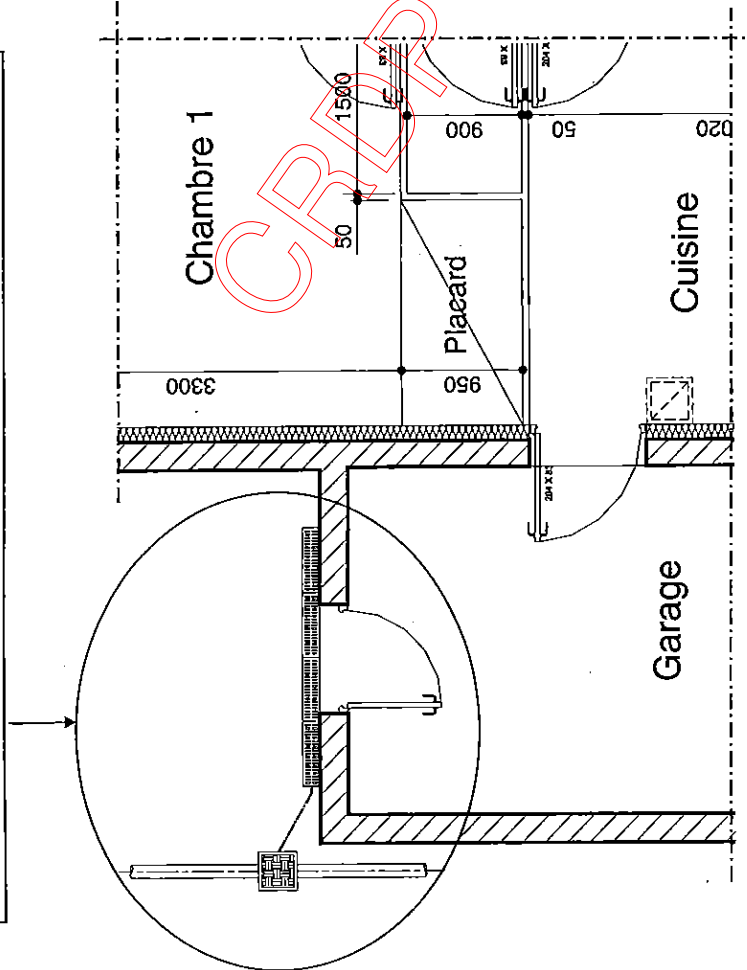
BAREME DE CORRECTION

Thèmes	Notes
Réaliser manuellement les terrassements	/ 50
Confectionner et mettre en œuvre du béton	/ 20
Poser des éléments préfabriqués	/ 50
Effectuer le branchement entre le caniveau et le regard	/ 45
Exécuter les scellements	/ 35
TOTAL :	/ 200
Note :	/ 20

C.A.P. Constructeur en Béton Armé du Bâtiment	Session 2009	SUJET	
Epreuve : EP 3 Réalisation d'ouvrages annexes	Coeff. : 4	Durée : 7 H	S 1 / 4

SITUATION DE L'OUVRAGE

Votre entreprise participe à la réalisation d'une villa, on vous demande de réaliser la pose et le branchement du caniveau à la sortie du garage.



DESRIPTIF DE L'OUVRAGE

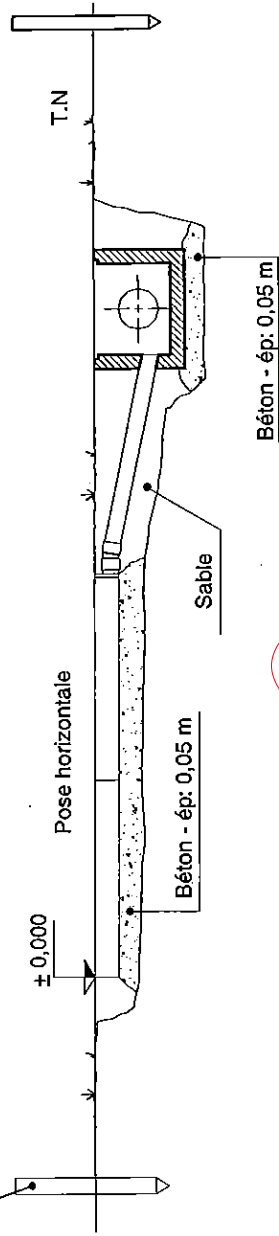
Ouvrage de récupération des eaux de ruissellement comprenant :

- Seuls deux éléments préfabriqués seront mis en place (caniveaux PVC).
- Un branchement PVC de diamètre 40 mm.
- Un fond de regard béton 300 x 300 mm (une personne « aide » sera présente pour la manutention du regard).
- Les tuyaux PVC devront dépasser de 2 cm maxi à l'intérieur du regard.
- Le raccordement à la descente d'EP est prévu ultérieurement. Pour cela on prévoit un tuyau de Ø 100 de 1,5 m de longueur, raccordé au regard. (en attente de branchement)

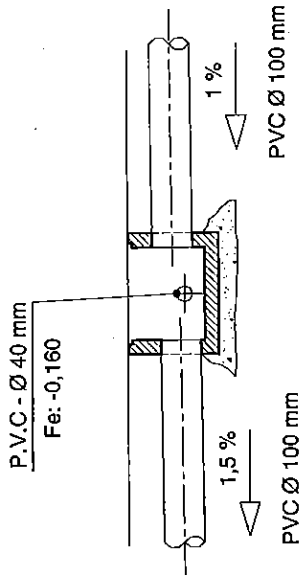
MODE OPERATOIRE CONSEILLE		
REPÈRE	TACHES	TEMPS
1	Lecture et décodage du plan d'exécution.	15 min
2	Implanter l'ouvrage.	15 min
3	Réaliser le terrassement et préparer le fond de fouille.	2 heures
4	Préparer le béton.	30 min
5	Mettre en place le béton	20 min
6	Poser et régler les éléments préfabriqués (caniveaux et regard)	1 heure
7	Effectuer le branchement entre le caniveau et le regard	30 min
8	Effectuer les branchements des tuyaux PVC Ø 100	40 min
9	Préparer le mortier de scellement	30 min
10	Effectuer les scellements des différents branchements	40 min
11	Rangement et nettoyage du matériel	20 min
TOTAL :		7 heures

Piquet bois
Axe du caniveau

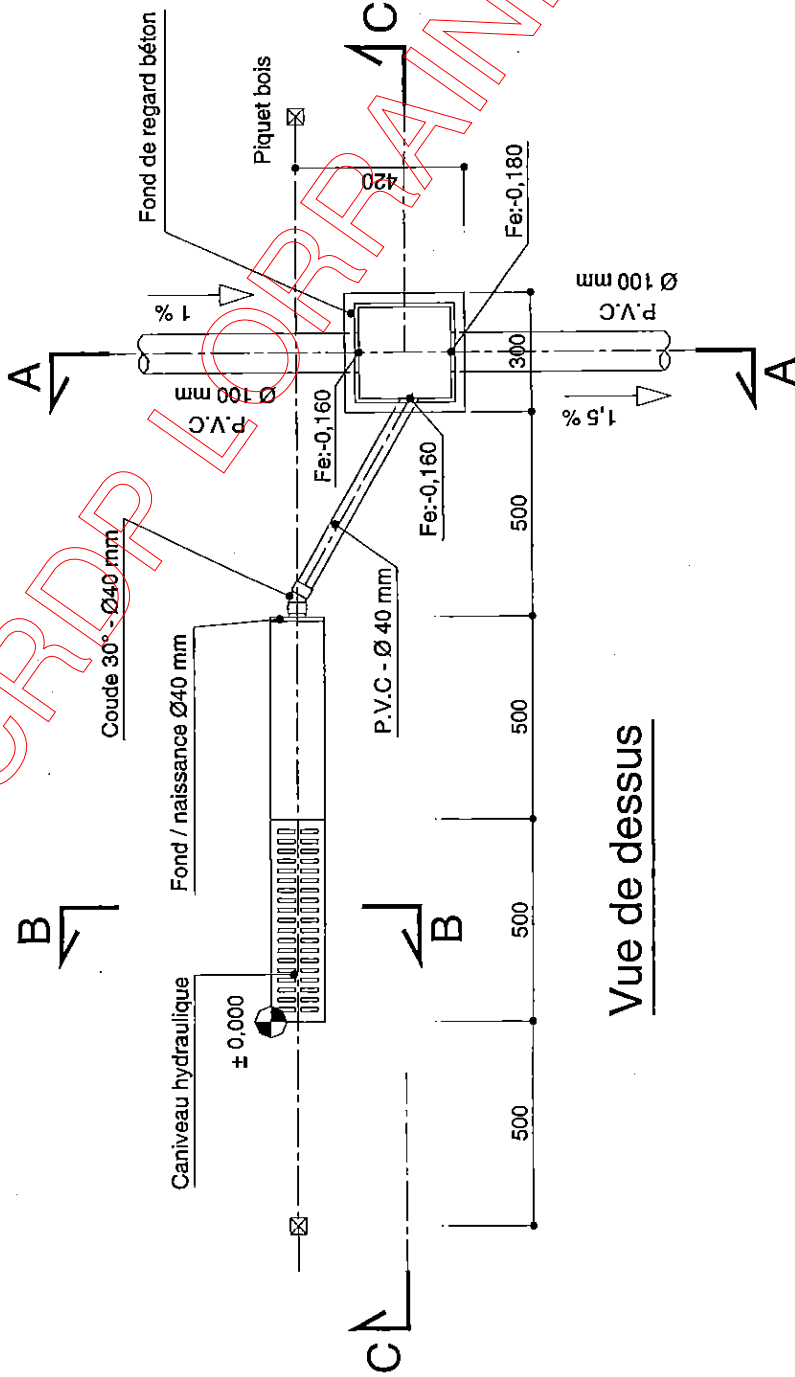
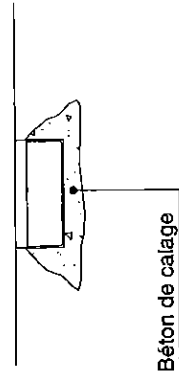
Coupe CC



Coupe AA



Coupe BB



Vue de dessus

C.A.P. Constructeur en Béton Armé du Bâtiment	Sesssion 2009
EP 3 : Réalisation d'ouvrages annexes	Code 09300 B S 3 / 4

FICHE CONTRAT

N° d'emplacement :

N° du candidat :

Compétences	ON DONNE	ON DEMANDE de réaliser en autonomie	ON EXIGE	Tolérances ou critères	Points
C3.5	Le dossier technique Les matériaux Le matériel	REALISER LE TERRASSEMENT : - Terrassez et évacuez le déblai. - Nivelé le fond de fouille.	- Définir la zone de terrassement (dimension de la zone de travail) - Effectuer le terrassement en toute sécurité - Avoir des cotes fond de fouilles adaptées aux profils ± 5mm - Organiser sa zone de travaux	.../10 .../15 .../15 .../10	.../10 .../15 .../10
C3.10	Le dossier technique Les matériaux Le matériel	CONFECTIONNER ET METTRE EN OEUVRE DU BETON - Fabriquer le béton - Mettre en place le béton	- Adapter la plasticité du béton aux travaux - Respecter les épaisseurs de béton demandé	.../10 .../10 .../20	.../10 .../10 .../20
C3.11	Le dossier technique Les matériaux Le matériel	POSER DES ELEMENTS PREFABRIQUES - Poser les caniveaux - Poser le regard en béton	Implanter et régler les caniveaux - Implantation - Cotes de niveaux - Horizontalité des éléments - Alignement des éléments Implanter et régler le regard - Implantation - Alimétrie - Horizontalité	.../7 .../7 .../7 .../7 .../7 .../7 .../8 .../7 .../50	.../7 .../7 .../7 .../7 .../7 .../7 .../8 .../7 .../50
C3.11	Le dossier technique Les matériaux Le matériel	EFFECTUER LE BRANCHEMENT ENTRE LE CANIVEAU ET LE REGARD - Pose des tuyaux PVC et du coude	- Respecter les fils d'eau lors de la mise en place du PVC - Effectuer les coupes du PVC aux dimensions - Respecter les pentes	.../15 .../15 .../15 .../45	.../15 .../15 .../15 .../45
C3.12		EFFECTUER LES SCHEMBENTS - Sceller au mortier les branchements PVC dans le regard	- Tropes - Branches - Adaptés Effectuer des scelllements	.../15 .../15 .../15 .../35	.../15 .../15 .../15 .../35
TOTAL					/ 200

Seront évaluées en cours de réalisation :

- L'organisation fonctionnelle et la propreté du poste de travail dans le respect des règles de sécurité et d'hygiène