

ATTENTION :

il s'agit de l'épreuve EP2 évaluée par

EPREUVE PONCTUELLE SEULE.

Elle est d'une durée de :

14h00.

DOSSIER DE REALISATION

CAP 14h

REALISATION Partie pratique

EP2

ON DONNE :

| | |
|---|----------|
| → Sommaire. | Page 1/3 |
| Description du travail à réaliser. Barème de notation. | |
| → Vue en plan. | Page 2/3 |
| → Coupe A-A. | Page 3/3 |

| | |
|--|----------------|
| SESSION 2004 | |
| EXAMEN: CAP Constructeur en canalisations des Travaux Publics. | Durée: 14h00 |
| Epreuve: EP2 : REALISATION <i>Partie Pratique</i> | Coefficient: 8 |
| Echelle: SUJET | Feuille: 0/3 |

SUJET :1°) Effectuer la pose d'une antenne DN60 sur la conduite principale DN100

2°) Réaliser la pose d'une bouche d'arrosage.

DESCRIPTION DU TRAVAIL A REALISER

- Traçage de la découpe à effectuer.
- Tronçonnage de la conduite principale et ébavurage.
- Mise en place de l'ensemble té, quicks ou majors et vanne.
- Régler le fond de fouille et déterminer l'emplacement du robinet 1/4 de tour.
- Découpe du tuyau DN 60.
- Assembler quicks Ø60, tuyau, cône 100/60, plaque pleine, robinet 1/4 de tour et PEHD Ø 25.
- Calage de l'ensemble.
- Mise en place de la butée provisoire.
- Coffrage, dimensionnement et bétonnage de la butée béton.
- Assemblage du collier et du robinet de prise en charge.
- Effectuer le percement de la conduite.
- Pose de la bordure T1.
- Raccorder la bouche d'arrosage avec le PEHD Ø25 et la positionner par rapport à la bordure.

NB : L'ordre ci-dessus n'est qu'une proposition.

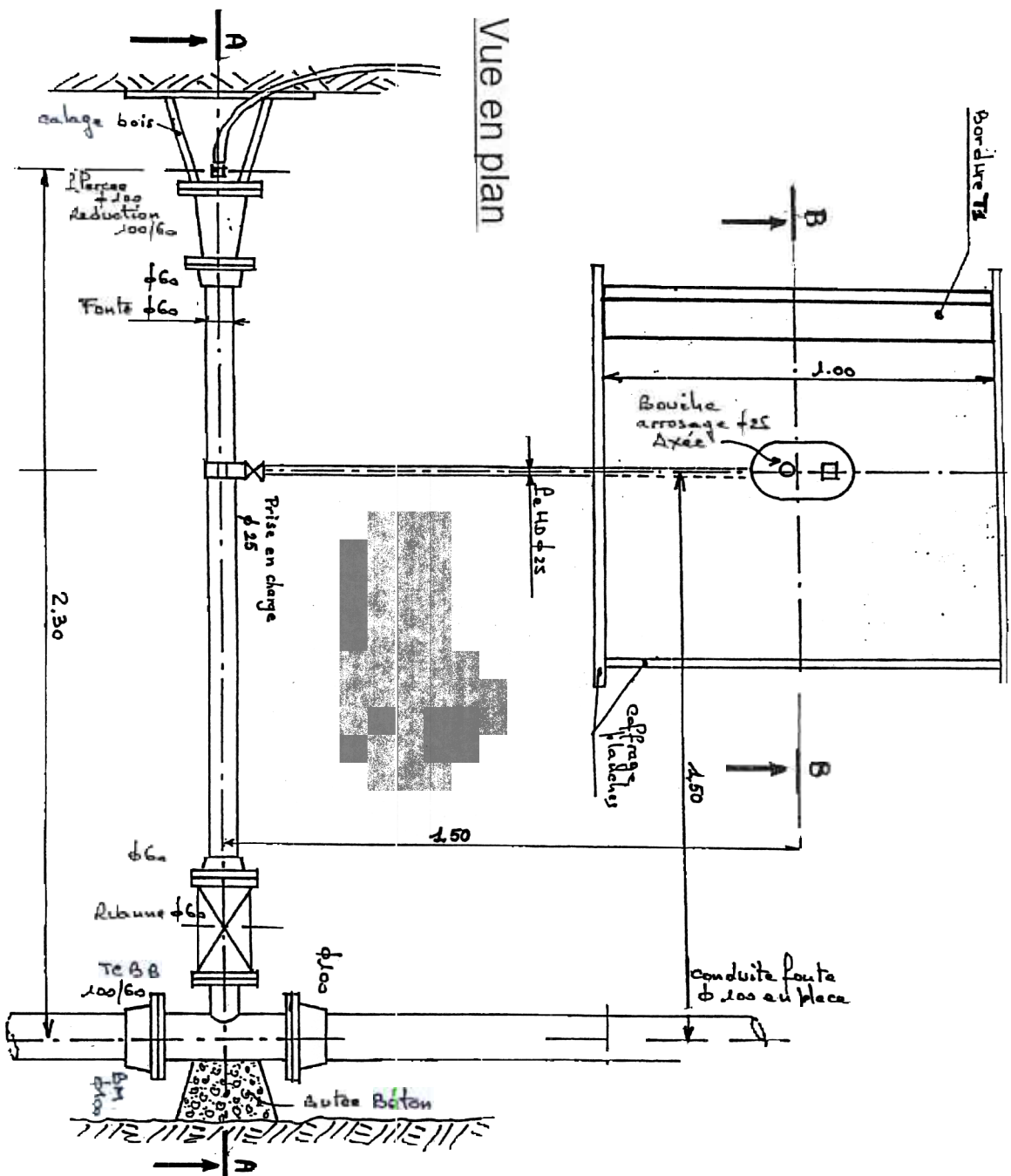
Important : Les 8 boulons permettant d'assembler la vanne DN60 seront serrés suivant le couple de serrage préconisé par le fabricant.

- 4 m daN (filets graissés) documentation PAM).

BAREME DE NOTATION PROPOSE :

| | |
|--|--------------------|
| • Traçage, découpe et ébavurage de la conduite DN100. | / 10 points |
| • Mise en place et positionnement des pièces. | / 10 points |
| • Découpe du DN 60. | / 10 points |
| • Positionnement et efficacité de la butée provisoire. | / 20 points |
| • Coffrage, dimensionnement et bétonnage de la butée béton. | / 20 points |
| • Sécurité et savoir faire lors du maniement de la tronçonneuse. | / 10 points |
| • Assemblage collier robinet et perçage de la prise en charge. | / 30 points |
| • Positionnement de la bordure T1. | / 10 points |
| • Positionnement de la bouche d'arrosage et raccordement PEHD. | / 10 points |
| • Sécurité et organisation du chantier. | / 20 points |
| • Contrôle du couple de serrage des boulons de la vanne DN60. | / 10 points |
| • Mise en pression et recherche de fuites éventuelles. | / 20 points |
| • Contrôle et aspect fini du chantier. | / 20 points |
| TOTAL | /200 points |

| | | | SESSION 2004 |
|--|------------|-------|----------------|
| EXAMEN: CAP Constructeur en canalisations des Travaux Publics. | | | Durée: 14h00 |
| Epreuve: EP2 : REALISATION Partie Pratique | | | Coefficient: 8 |
| Echelle: | Nb Tirage: | SUJET | Feuille: 1/3 |

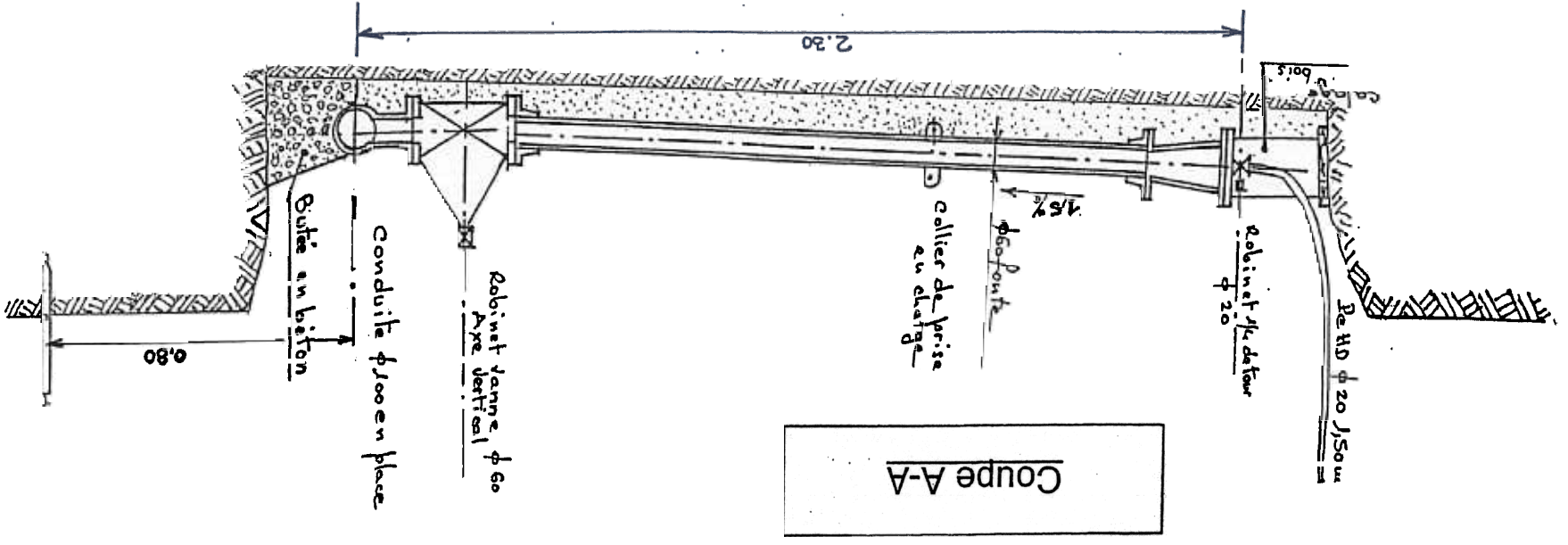
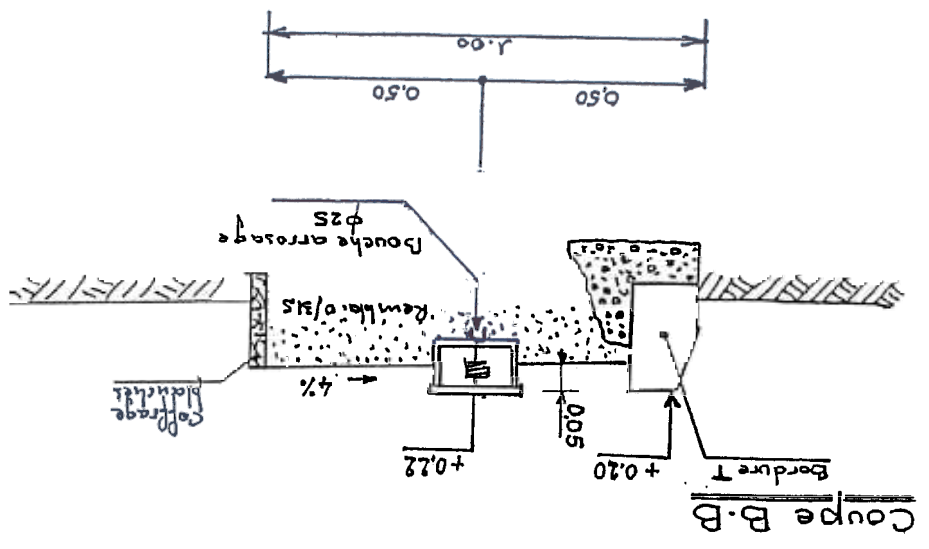


Vue en plan

Fig. d'

| | |
|--|----------------|
| SESSION 2004 | |
| EXAMEN: CAP Constructeur en canalisations des Travaux Publics. | Durée: 14h00 |
| Epreuve: EPT : REALISATION Partie Pratique - Vue en plan | Coefficient: 8 |
| Echelle: | Feuille: 2/3 |
| SUJET | |

| | | | |
|----------------|--|--|--|
| SESSION 2004 | | EXAMEN: CAP Constructeur en canalisations des Travaux Publics. | |
| Durée: 14h00 | | Epreuve: EP2 : REALISATION Partie Pratique Coupe A-A | |
| Coefficient: 8 | | Echelle: Feuille: 3/3 | |



Coupe A-A