

C.A.P.
EMPLOYÉ DE VENTE SPÉCIALISÉ
Option B : Produits d'équipement courant

EP2
Pratique de la gestion d'un assortiment

Durée : 1 h00

Coefficient : 6

Session 2009

Ce sujet comporte 11 pages numérotées de 1/11 à 11/11.
Assurez-vous que cet exemplaire est complet.
S'il est incomplet, demandez un autre exemplaire au chef de salle.

Aucun document n'est autorisé.

A l'issue de l'épreuve, joindre à la copie d'examen la page 2/11 du sujet et les annexes à rendre (pages 8/11 à 11/11), complétées ou non.

L'usage de la calculatrice est autorisé.

C.A.P.	Spécialité : EMPLOYÉ DE VENTE SPÉCIALISÉ Option B : Produits d'équipement courant Code Spécialité :	Durée : 1 h 00	Session 2009
Épreuve : EP2 – Pratique de la gestion d'un assortiment N° Sujet : 08-79		Coefficient: 6	Folio 1 / 11

L' ANONYMAT

RESERVE A

Le candidat doit inscrire
ici – dessous son numéro de table**C.A.P. : EMPLOYÉ DE VENTE SPÉCIALISÉ**

Dominante : Option B : Produits d'équipement courant

Code spécialité :

Épreuve : EP2 – Pratique de la gestion d'un assortiment

Durée : 1h00

Centre d'écrit

Session : 2009

NOM et Prénoms :

(en majuscules, suivi s'il y a lieu du nom d'épouse)

Date et lieu de naissance :

Griffe du correcteur

C.A.P. : EMPLOYÉ DE VENTE SPÉCIALISÉ

Dominante : Option B : Produits d'équipement courant

Épreuve : EP2 – Pratique de la gestion d'un assortiment

Session : 2009

N° de sujet 08-79

Folio 2 / 11

COMPÉTENCES	ACTIVITÉS	ANNEXES	Pages	BARÈME
<u>C.1.1.1</u> Aider à la réception et à la vérification des produits	- Contrôler la livraison	1 2	8 9	/ 3 points / 2 points
<u>C.2.2.1</u> Étiqueter et tenir à jour la signalisation	- Réaliser une pancarte promotionnelle	3 4	10 10	/ 2 points / 5 points
<u>C2.2.3</u> Mettre les produits en valeur	- Appliquer les règles de merchandising	5	11	/ 8 points

TOTAL GÉNÉRAL / 20 points

La Fontaine Enchantée

22 rue principale
62000 ARRAS
03.21.99.08.78

Vous venez d'être embauché(e) dans le magasin de Monsieur Lebosse. Ce magasin est spécialisé dans la vente d'articles de décoration extérieure.

Aujourd'hui 18 mai 2009 Monsieur Lebosse, très occupé, vous charge de plusieurs tâches.

PREMIÈRE PARTIE

Une livraison est effectuée ce matin. Monsieur Lebosse vous demande d'effectuer la vérification.

TRAVAIL À FAIRE :

1. Effectuez les contrôles nécessaires sur **l'annexe 1**, en vous aidant du bon de commande et du bon de livraison (**documents 1 et 2**). Complétez sur **l'annexe 2**, le courrier de réclamation.

DEUXIÈME PARTIE

Monsieur Lebosse vous informe qu'il y a une promotion sur les arrosoirs "lavande".

TRAVAIL À FAIRE :

2. Calculez le prix promotionnel sur **l'annexe 3**, en vous aidant du **document 3**. Proposez l'affiche qui sera apposée dans le rayon sur **l'annexe 4**.

TROISIÈME PARTIE

Monsieur Lebosse vous demande de bien vouloir procéder au rangement des pots de fleurs.

TRAVAIL À FAIRE :

3. Complétez **l'annexe 5** à partir du **document 4**. Présentez d'une part les résultats et d'autre part le détail des calculs.

C.A.P.

Spécialité : EMPLOYÉ DE VENTE SPÉCIALISÉ

Option B : Produits d'équipement courant Code Spécialité :

Durée :
1 h 00

Session
2009

Épreuve : EP2 – Pratique de la gestion d'un assortiment

N° Sujet : 08-79

Coefficient:
6

Folio
3 / 11

DOCUMENT 1 : Le bon de commande

Bon de commande N°123456

La Fontaine Enchantée

22 rue principale
62000 ARRAS
03.21.99.08.78

Délais : 3 jours

Port : Franco

Paiement : 30 jours fin de mois

Jardi distribution
BP 2579
59000 Lille

Le 15 Mai 2009

Référence	Désignation	Quantité	Prix unitaire en €	Montant en €
980	Arrosoir Fashy	7	10.50	73.50
753	Pot aluminium	8	08.50	68.00
567	Mini rateau	5	05.50	27.50
239	Pelle fleurie	6	10.00	60.00
905	Fleur artificielle	5	07.50	37.50
231	Nain de jardin	7	20.00	140.00

C.A.P.

Spécialité : **EMPLOYÉ DE VENTE SPÉCIALISÉ**
Option B : Produits d'équipement courant Code Spécialité :

Durée :
1 h 00

Session
2009

Épreuve : EP2 – Pratique de la gestion d'un assortiment

N° Sujet : 08-79

Coefficient:
6

Folio
4 / 11

DOCUMENT 2 : Le bon de livraison

BON de LIVRAISON N°298

Jardi distribution
BP 2579
59000 Lille

La Fontaine Enchantée
22 rue principale
62000 ARRAS
03.21.99.08.78

Lille, Le 18 Mai 2009

Référence	Désignation	Quantité
980	Arrosoir Fashy	7
753	Pot aluminium	6
576	Râteau déco	5
239	Pelle fleurie	8
905	Fleur artificielle	5
333	Vase de jardin	7

Délai : 8 jours Port : Franco Paiement : 30 jours fin de mois

C.A.P.

Spécialité : **EMPLOYÉ DE VENTE SPÉCIALISÉ**
Option B : Produits d'équipement courant Code Spécialité :

Durée :
1 h 00

Session
2009

Épreuve : EP2 – Pratique de la gestion d'un assortiment

N° Sujet : 08-79

Coefficient:
6

Folio
5 / 11

DOCUMENT 3 : Caractéristiques du produit

Désignation : Arrosoir « LAVANDE »



Prix de vente TTC* : 15,00 €

Référence : 098

Marque : BOJARDIN

Promotion : - 30%

Durée : Du 22 au 27 Juin 2009

* TTC : toutes taxes comprises

CRDP LORRAINE

C.A.P.

Spécialité : EMPLOYÉ DE VENTE SPÉCIALISÉ
Option B : Produits d'équipement courant Code Spécialité :

Durée :
1 h 00

Session
2009

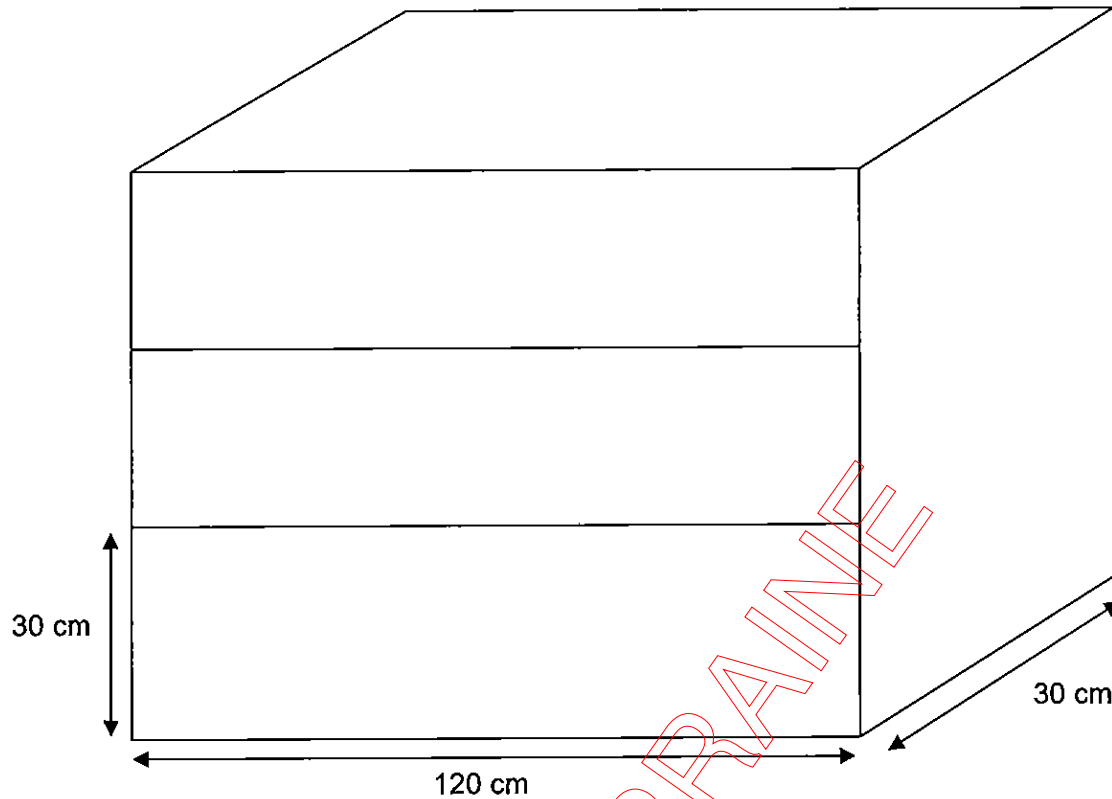
Épreuve : EP2 – Pratique de la gestion d'un assortiment

N° Sujet : 08-79

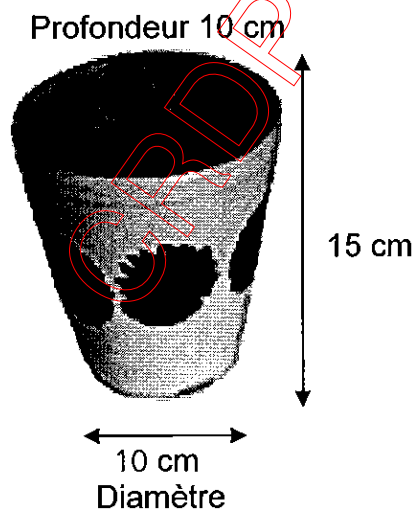
Coefficient:
6

Folio
6 / 11

DOCUMENT 4 : Le meuble de présentation



POT



N.B. Afin d'éviter le risque de casse, les pots ne sont pas empilés.

C.A.P.	Spécialité : EMPLOYÉ DE VENTE SPÉCIALISÉ	Durée :	Session
	Option B : Produits d'équipement courant Code Spécialité :	1 h 00	2009
Épreuve : EP2 – Pratique de la gestion d'un assortiment		Coefficient:	Folio
N° Sujet : 08-79		6	7 / 11

Le candidat doit inscrire
ci - dessous son numéro de table**C.A.P. : EMPLOYÉ DE VENTE SPÉCIALISÉ**

Dominante : Option B : Produits d'équipement courant

Code spécialité :

Épreuve : EP2 – Pratique de la gestion d'un assortiment

Durée : 1 h 00

Centre d'écrit

Session : 2009

NOM et Prénoms :

(en majuscules, suivi s'il y a lieu du nom d'épouse)

Date et lieu de naissance :

Griffe du correcteur

C.A.P. : EMPLOYÉ DE VENTE SPÉCIALISÉ

Dominante : Option B : Produits d'équipements courants

Épreuve : EP2 – Pratique de la gestion d'un assortiment

Session : 2009

N° de sujet 08-79

Folio 8 / 11

ANNEXE 1 (À rendre avec la copie)**Tableau des anomalies constatées**

Référence	Désignation	Anomalie constatée

Ne rien écrire

dans la partie barrée

08-79 - Folio 9 / 11

ANNEXE 2 (À rendre avec la copie)

Lettre de réclamation

La Fontaine enchantée
22 rue principale
62000 ARRAS
03.21.99.08.78

Jardi distribution
BP 2579
59000 LILLE

Arras, le

Madame, Monsieur,

Suite à votre livraison n°..... du concernant notre commande
n°..... du ; nous avons constaté les anomalies suivantes :

-
-
-
-

Nous vous demandons de

Cordialement,

Signature

Ne rien écrire

dans la partie barrée

08-79 - Folio 10 / 11

**ANNEXE 3 (À rendre avec la copie)
Calcul du prix promotionnel**

Détail des calculs :

**ANNEXE 4 (À rendre avec la copie)
Affiche promotionnelle**

CRDP LORRAINE

Ne rien écrire

dans la partie barrée

08-79 - Folio 11 / 11

ANNEXE 5 (À rendre avec la copie)

Le linéaire

Éléments	Résultats	Détails calculs
Linéaire au sol en cm		
Linéaire développé en cm		
Nombre de produits en largeur		
Nombre de produits en hauteur pour une étagère		
Nombre de produits en profondeur		
Capacité de stockage d'une étagère		
Capacité de stockage totale		