

DANS CE CADRE	Académie :		Session :			
	Examen :		Série :			
	Spécialité/option :		Repère de l'épreuve :			
	Epreuve/sous épreuve :					
	NOM					
NE RIEN ECRIRE	(en majuscule, suivi s'il y a lieu, du nom d'épouse)					
	Prénoms :		n° du candidat			
	Né(e) le :					
	(le numéro est celui qui figure sur la convocation ou liste d'appel)					
	Examen :				Série :	
Spécialité/option :		Numérotez chaque page (dans le cadre en bas de la page) et placez les feuilles intercalaires dans le bon sens.				
Repère de l'épreuve :						
Epreuve/sous épreuve :						
(Préciser s'il y a lieu, le sujet choisi)						
Note :		Appréciation du correcteur.				

BARÈME / PARTIE RÉSERVÉE AUX CORRECTEURS			
A. Biologie générale et biologie appliquée	<table border="1" style="width: 100%; height: 20px; border-collapse: collapse;"> <tr> <td style="width: 50%;"></td> <td style="width: 50%; text-align: right;">25</td> </tr> </table>		25
	25		
B. Technologie des produits et des matériels	<table border="1" style="width: 100%; height: 20px; border-collapse: collapse;"> <tr> <td style="width: 50%;"></td> <td style="width: 50%; text-align: right;">30</td> </tr> </table>		30
	30		
C. Connaissance des milieux de travail et réglementation relative aux produits	<table border="1" style="width: 100%; height: 20px; border-collapse: collapse;"> <tr> <td style="width: 50%;"></td> <td style="width: 50%; text-align: right;">25</td> </tr> </table>		25
	25		
TOTAL	<table border="1" style="width: 100%; height: 20px; border-collapse: collapse;"> <tr> <td style="width: 50%;"></td> <td style="width: 50%; text-align: right;">80</td> </tr> </table>		80
	80		
TOTAL (au ½ supérieur)	<table border="1" style="width: 100%; height: 20px; border-collapse: collapse;"> <tr> <td style="width: 50%;"></td> <td style="width: 50%; text-align: right;">20</td> </tr> </table>		20
	20		

CAP ESTHETIQUE COSMETIQUE/ SOINS ESTHETIQUES-CONSEIL-VENTE			
SUJET	Epreuve : EPI - SCIENCES APPLIQUEES	Durée : 2 heures	Coef. : 4
SESSION 2009		50 336 04	Page : 1/10

NE RIEN ECRIRE DANS CETTE PARTIE

Biologie générale et appliquée /25 pts

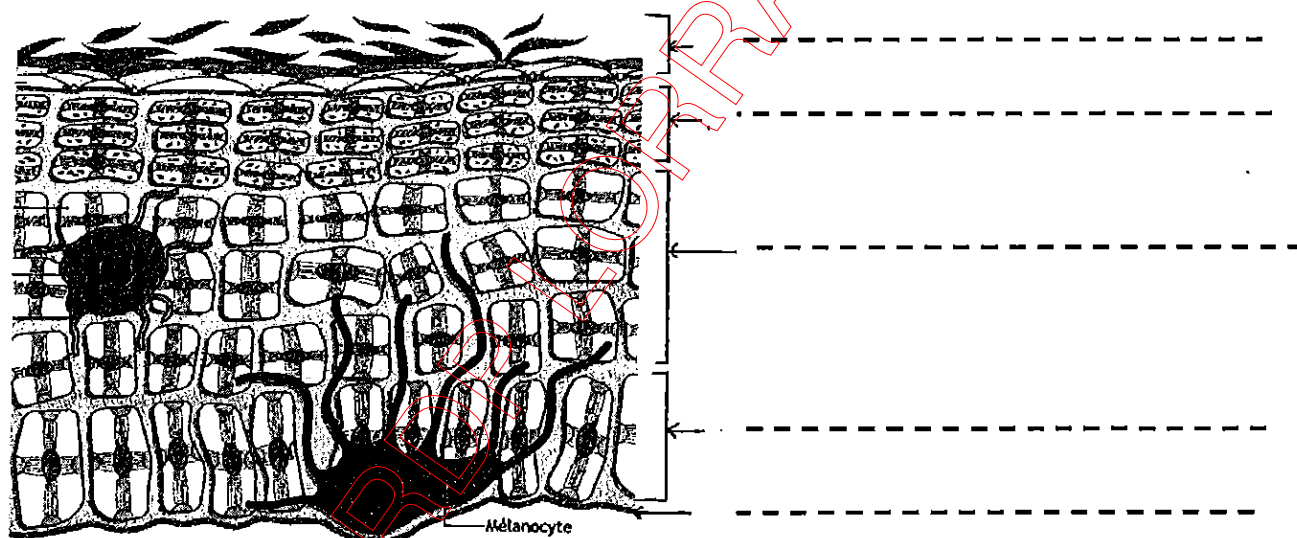
Une cliente, lors d'un soin, s'inquiète de l'apparition de ridules au niveau du contour des yeux.

1. L'EPIDERME

1.1 Titrer et compléter le schéma suivant.

(6 pts)

Titre :



Source : *Le nouveau précis d'esthétique* – Editions Vigot

1.2 Indiquer dans le tableau suivant, les différentes modifications visuelles dues au vieillissement cutané. (4 pts)

	Modifications liées au vieillissement
Epiderme	
Mélanocyte	
Collagène	
Circulation sanguine	


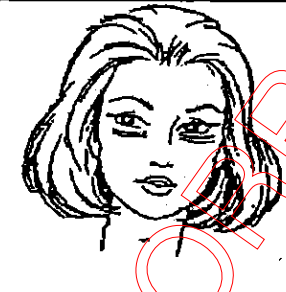


NE RIEN ECRIRE DANS CETTE PARTIE

1.3 Citer trois fonctions de la peau.

(3 pts)

-
-
-

1.4 Les schémas ci-dessous mettent en évidence certaines rides. Compléter le tableau en nommant pour chaque schéma, le muscle dont la contraction est à l'origine de la ride. (2 pts)

Rides				
Muscle responsable				

L'hygiène est la préoccupation principale d'une esthéticienne.

2. IMMUNOLOGIE

2.1 Citer deux familles de micro-organismes.

(2 pts)

-
-

NE RIEN ECRIRE DANS CETTE PARTIE

2.2 Indiquer deux voies de pénétration des micro-organismes. (2 pts)

2.3 Définir la virulence. (1 pt)

2.4 Définir le mot pathogène. (1 pt)

2.5 Quand la peau est lésée, les micro-organismes peuvent pénétrer et déclencher une réaction inflammatoire. (4 pts)
Citer quatre manifestations de la réaction inflammatoire.

CRDP LORRAINE

NE RIEN ECRIRE DANS CETTE PARTIE

Technologie des produits et des matériels

/30 pts

Technologie des produits

Lors d'une séance d'auto-maquillage, une esthéticienne est amenée à conseiller une cliente dans le choix d'une poudre libre.

1. LA POUDRE LIBRE

1.1 Citer six qualités attendues d'une poudre libre. (6 pts)

1.2 Enoncer quatre composants de base d'une poudre libre. (2 pts)

De nombreuses matières premières sont utilisées en cosmétologie, comme les alcools

2. LES ALCOOLS ET LES COMPOSES GLUCIDIQUES (3 pts)

Enumérer trois produits cosmétiques pouvant contenir des alcools.

➤ -----
➤ -----
➤ -----

NE RIEN ECRIRE DANS CETTE PARTIE

Actuellement, de plus en plus de femmes sont soucieuses de leur contour des yeux, une cliente souhaite des conseils sur le choix d'une crème de soin destiné à cette zone fragile.

3. LES CREMES CONTOUR DES YEUX (2 pts)

3.1 Donner deux conseils d'utilisation.

- -----
- -----

3.2 Citer deux formes cosmétiques adaptées pour un produit contour des yeux. (1 pt)

- -----
- -----

3.3 Donner deux exemples de principes actifs pouvant être utilisés dans ce produit. (1 pt)

- -----
- -----

NE RIEN ECRIRE DANS CETTE PARTIE

Technologie des matériels

Avant l'arrivée de sa cliente, une esthéticienne installe son poste de travail.

1. LES INSTRUMENTS ESTHETIQUES

(6 pts)

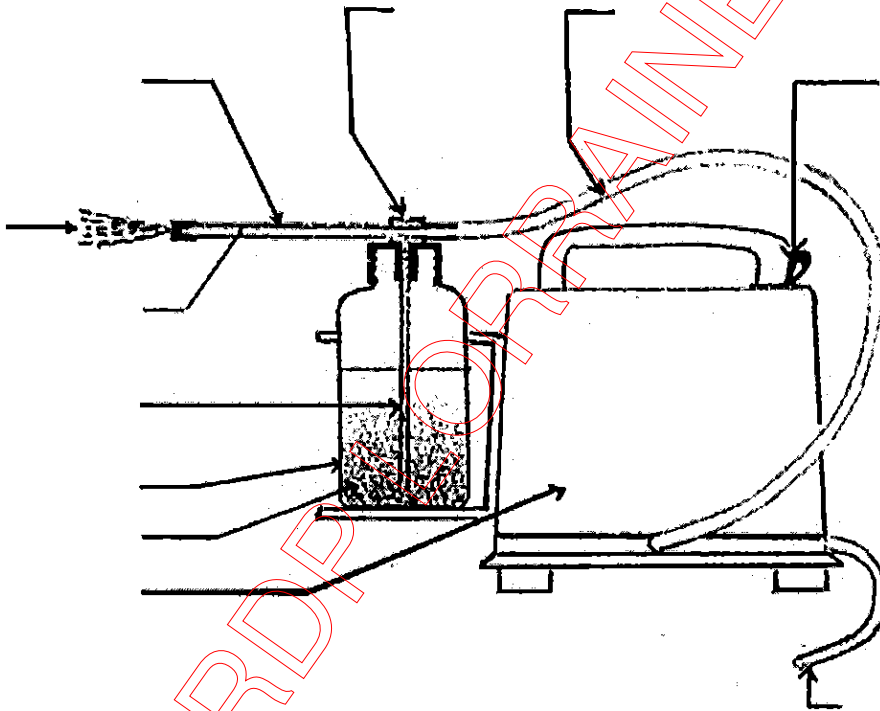
Indiquer la ou les fonctions des instruments esthétiques, cités dans le tableau, et préciser leurs entretiens.

Nom	Fonction	Entretien
Les pinceaux à masques	➤ ----- ➤ ----- ➤ -----	➤ ----- ➤ ----- ➤ -----
Les spatules de soin	➤ -----	➤ ----- ➤ ----- ➤ -----
La pince à épiler	➤ -----	➤ ----- ➤ -----

NE RIEN ECRIRE DANS CETTE PARTIE

Au cours du soin, elle examine la peau de sa cliente et décide d'utiliser l'appareil suivant.

2. Compléter le schéma suivant après lui avoir donné un titre. (6 pts)



Titre :

3. Donner la fonction de cet appareil. (3pts)

NE RIEN ECRIRE DANS CETTE PARTIE

Connaissance et réglementation des milieux du travail
et réglementation relative aux produits /25 pts

La mise sur le marché d'un produit cosmétique est soumise à une réglementation européenne.

1. Donner la date de la loi régissant les produits cosmétiques. (1 pt)

2. La déclaration d'ouverture d'un établissement de fabrication, de conditionnement et d'importation des produits cosmétiques et des produits d'hygiène corporelle.
 - 2.1 Préciser ce que doit comporter cette déclaration d'ouverture (5 réponses souhaitées). (5 pts)
➤ -----
➤ -----
➤ -----
➤ -----
➤ -----
 - 2.2 Indiquer quelle procédure doit être adoptée par le chef d'entreprise pour faire homologuer cette déclaration. (1 pt)

3. Citer deux modes de paiement possibles pour une cliente. (1 pt)

L'hygiène et la sécurité sont des priorités à respecter pour l'esthéticienne dans l'exercice de ses fonctions.

4. Citer trois mesures d'hygiène devant être prises lors d'une épilation des sourcils. (3 pts)
➤ -----
➤ -----
➤ -----

NE RIEN ECRIRE DANS CETTE PARTIE

5. Citer deux mesures de sécurité devant être prises lors de l'utilisation d'un appareil électrique sur le visage. (2 pts)

➤ -----

➤ -----

Lors de l'installation des locaux professionnels, l'ambiance offerte à la cliente dès son entrée est un facteur important qui doit être pris en compte.

6. Indiquer quatre facteurs de nuisance sonore. (4 pts)

➤ -----

➤ -----

➤ -----

➤ -----

7. Compléter le tableau ci-dessous relatif à l'espace maquillage. (8 pts)

Equipement général	
Revêtement mural	➤
Revêtement sol	➤
Eclairage général	➤
Eclairage professionnel	➤
Aération ventilation	➤
Confort thermique	➤
Confort sonore	➤
meubler	➤