

CAP ITCF

INSTALLATION EN TELECOMMUNICATIONS ET COURANTS FAIBLES

Epreuve Professionnelle
EP2.3

REGLAGES
et
MESURES

Dossier SUJET

NOTE EP2.3. : /20

DUREE : 1 H 00

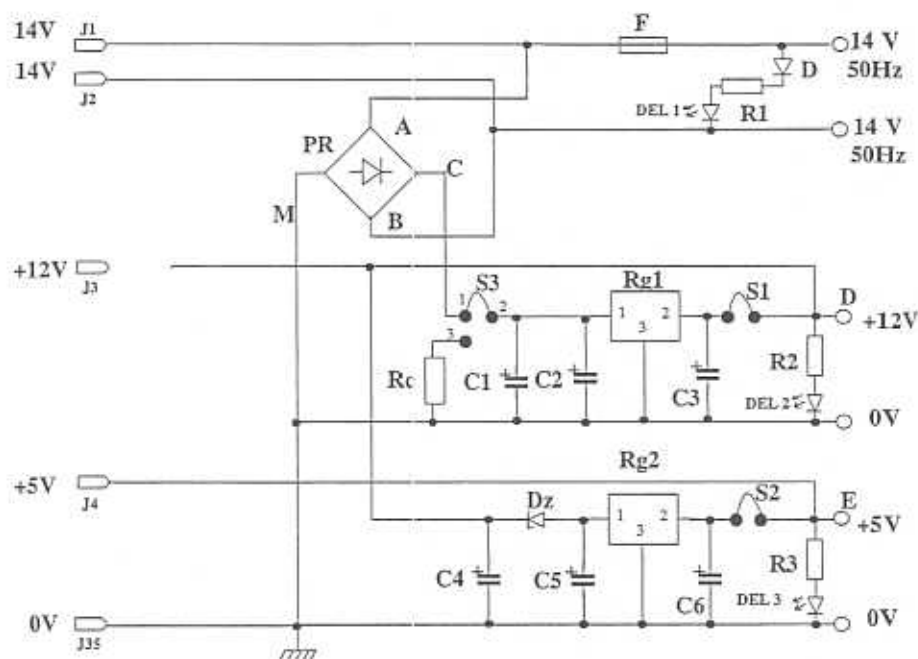
Coefficient GLOBAL : 5

SUJET INTER-ACADEMIQUE Académie pilote : Toulouse		SESSION juin 2004	Page 1 / 27
Examen :	CERTIFICAT D'APTITUDES PROFESSIONNELLES		Coefficient : 5
Spécialité :	INSTALLATION EN TELECOMMUNICATIONS ET COURANTS FAIBLES		Durée : 1H00
Epreuve :	EP 2.3	REGLAGES et MESURES	CODE : 500 255 18

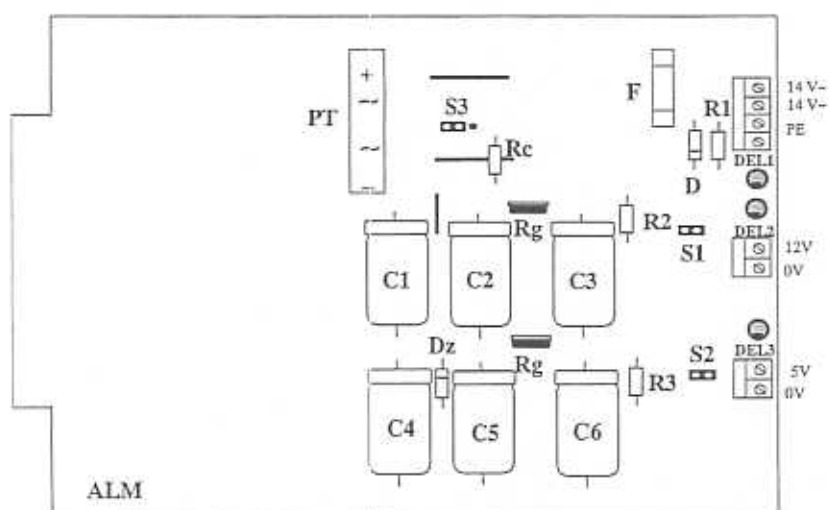
SUJET 1 : CARTE ALIMENTATION

Etude d'une alimentation

Schéma structurel :



Plan d'implantation :



SUJET INTER-ACADEMIQUE Académie pilote : Toulouse	SESSION juin 2004	Page 2 / 27
Examen :	CERTIFICAT D'APTITUDES PROFESSIONNELLES	Coefficient : 5
Spécialité :	INSTALLATION EN TELECOMMUNICATIONS ET COURANTS FAIBLES	Durée : 1H00
Epreuve :	EP 2.3 REGLAGES et MESURES	CODE :

Liste des composants

Résistances
R1 : 33 kΩ ½ W
R2 : 1 kΩ ½ W
R3 : 330 Ω ½ W
Re :

Condensateurs
C1 : 1000 µF 25V
C2 : 1000 µF 25V
C3 : 220 µF 40V
C4 : 1000 µF 25V
C5 : 1000 µF 25V
C6 : 220 µF 40V

Divers
Rg1 : 7812
Rg2 : 7805
F : Fusible 1 A
D : 1N 4001
Dz : BZX 3,9V
PR : SKB 15/02

Divers
DEL 1 : Rouge
DEL 2 : Orange
DEL 3 : Verte
S1 : Strap
S2 : Strap
S3 : Strap

78XX
Régulateur de tension positive

Particularités

- Courant de sortie : 1,5 A.
- Tension de sortie : 5, 6, 8, 12, 15, 18, 20, 24 V.
- Protection thermique.
- Protection contre les courts-circuits.
- Protection du transistor de sortie.

Valeurs limites

Tension continue d'entrée (V _i = 5 à 18 V)	25 V
(V _i = 20, 24 V)	40 V
Courant de sortie	Limite interne
Puissance dissipée	Limite interne
Température de jonction (T ₇₈₀₀)	-55 °C à +150 °C
(T _{7800C})	0 °C à +150 °C
Température de stockage	-65 à +150 °C

Expérimentation :

1) Etude du signal d'entrée

- Visualisez la tension U_{AB} sur la voie A de l'oscilloscope.
- Choisissez les calibres permettant une visualisation optimale du signal.
- Complétez l'oscillogramme page suivante
- Calculez la période et en déduire la fréquence :

/2

T =

f =

- Mesurez U_{max} et en déduire U_{eff} :

/2

$U_{max} =$

$U_{eff} =$

SUJET INTER-ACADEMIQUE Académie pilote : Toulouse	SESSION juin 2004	Page 3 / 27
Examen : CERTIFICAT D'APTITUDES PROFESSIONNELLES	Coefficient : 5	
Spécialité : INSTALLATION EN TELECOMMUNICATIONS ET COURANTS FAIBLES		Durée : 1H00
Epreuve : EP 2.3 REGLAGES et MESURES	CODE :	

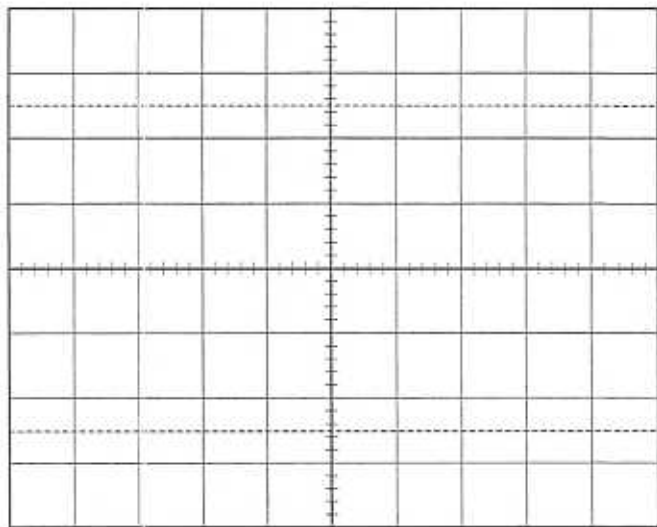
/2

CALIBRES :

Voie A : _____ V/div

Voie B : _____ V/div

Base de temps : ___ s/div

*Voie A en vert, représentez
le 0V par un trait rouge.**N'oubliez pas de compléter
les calibres.*

0V

2) Etude du pont de diodes

- Enlevez le strap S3
- Visualisez la tension U_{CM} sur la voie A de l'oscilloscope, en conservant les réglages précédents.
- Complétez l'oscillogramme suivant :

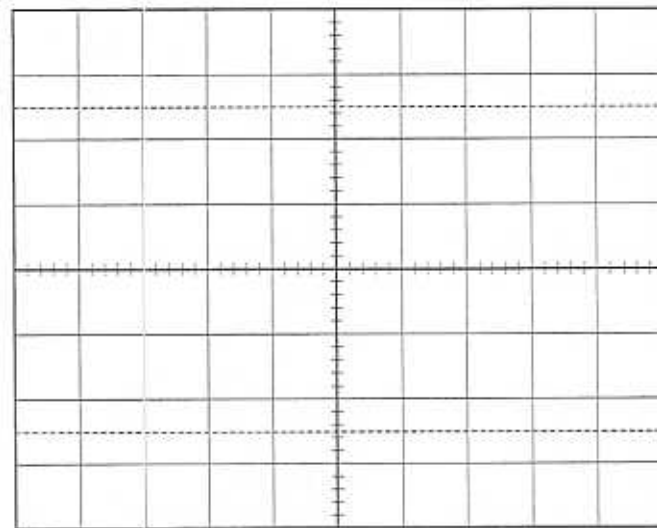
/2

CALIBRES :

Voie A : _____ V/div

Voie B : _____ V/div

Base de temps : ___ s/div

*Voie A en vert, , représentez
le 0V par un trait rouge.**N'oubliez pas de compléter
les calibres.*

0V

Sujet inter-académique Académie pilote : Toulouse		SESSION juin 2004	Page 4 / 27
Examen : CERTIFICAT D'APTITUDES PROFESSIONNELLES		Coefficient : 5	
Spécialité : INSTALLATION EN TELECOMMUNICATIONS ET COURANTS FAIBLES		Durée : 1H00	
Epreuve : EP 2.3 REGLAGES et MESURES		CODE :	

• Relevez la valeur maximale de U_{CM}

• Quelle est la période T de U_{CM}

• Calculez la fréquence f de U_{CM}

• Mesurez la valeur moyenne de U_{CM}

• Mesurez la valeur de R_C

3) filtrage + régulation

- Mettez le strap **S3** en position 1-2
- Visualisez la tension U_{CM} , sur la voie A de l'oscilloscope.
- Visualisez la tension U_{DM} , sur la voie B de l'oscilloscope.
- Choisissez les calibres permettant une visualisation optimale du signal et recopiez les oscillogrammes page suivante.

SUJET INTER-ACADEMIQUE Académie pilote : Toulouse		SESSION juin 2004	Page 5 / 27
Examen :	CERTIFICAT D'APTITUDES PROFESSIONNELLES		Coefficient : 5
Spécialité :	INSTALLATION EN TELECOMMUNICATIONS ET COURANTS FAIBLES		Durée : 1H00
Epreuve :	EP 2.3 REGLAGES et MESURES	CODE :	

/2

CALIBRES :
Voie A : _____ V/div
Voie B : _____ V/div
Base de temps : __ s/div

Voie A en vert, Voie B en bleu, représentez le 0V par un trait rouge.

N'oubliez pas de compléter les calibres.

/1

- Quel est le rôle du régulateur Rg1 ?

Partie réservée au jury :

Note du compte rendu (/16)	
Respect des polarités (/2)	
Choix et utilisation des appareils de mesure (/2)	
TOTAL (/20)	

SUJET INTER-ACADEMIQUE Académie pilote : Toulouse		SESSION juin 2004	Page 6 / 27
Examen : CERTIFICAT D'APTITUDES PROFESSIONNELLES			Coefficient : 5
Spécialité : INSTALLATION EN TELECOMMUNICATIONS ET COURANTS FAIBLES			Durée : 1H00
Epreuve : EP 2.3 REGLAGES et MESURES			CODE :

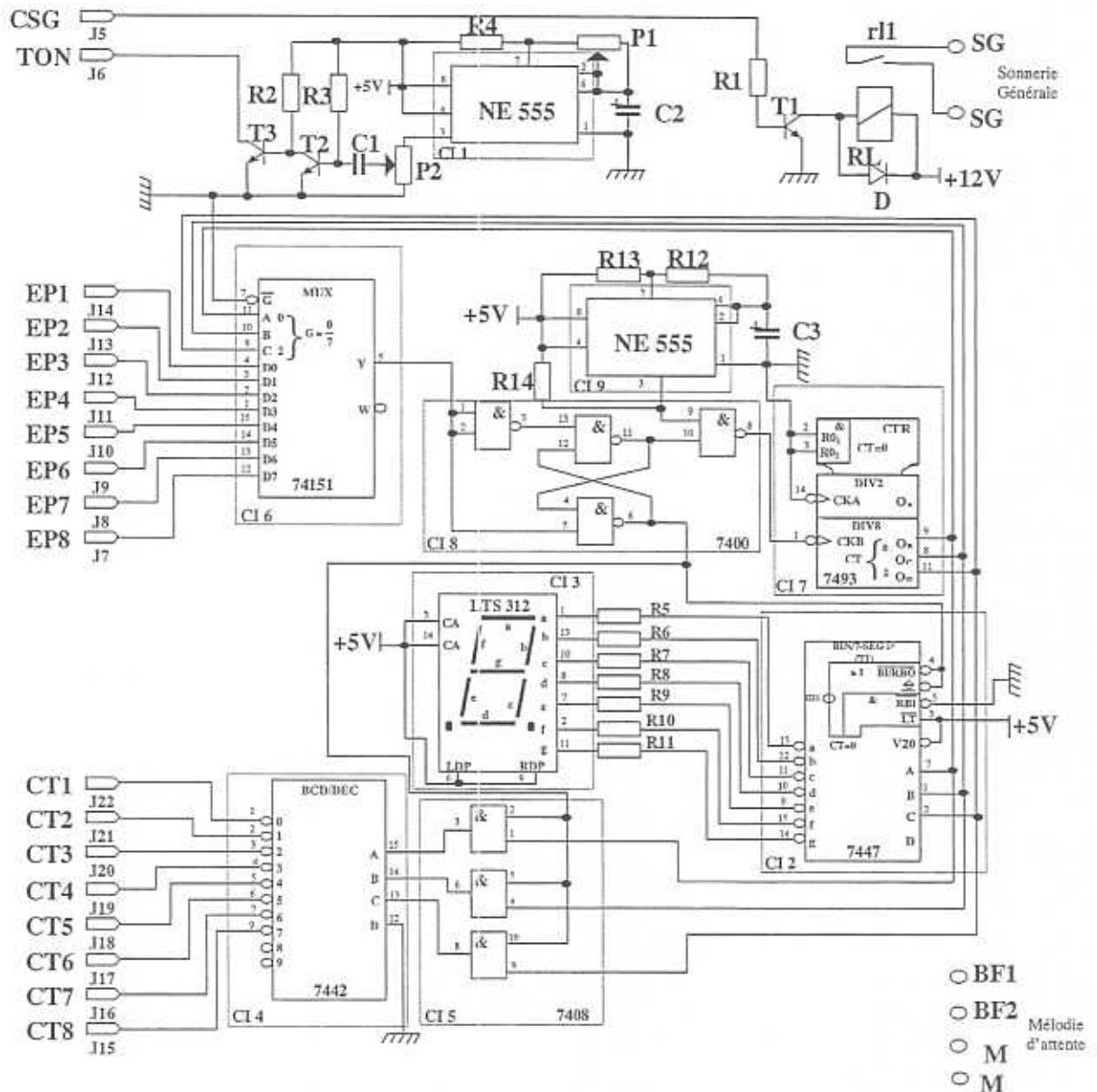
Numéro candidat :

Note : /20

SUJET 2 : CARTE UNITE CENTRALE

Etude de l'affichage

Schéma structurel :



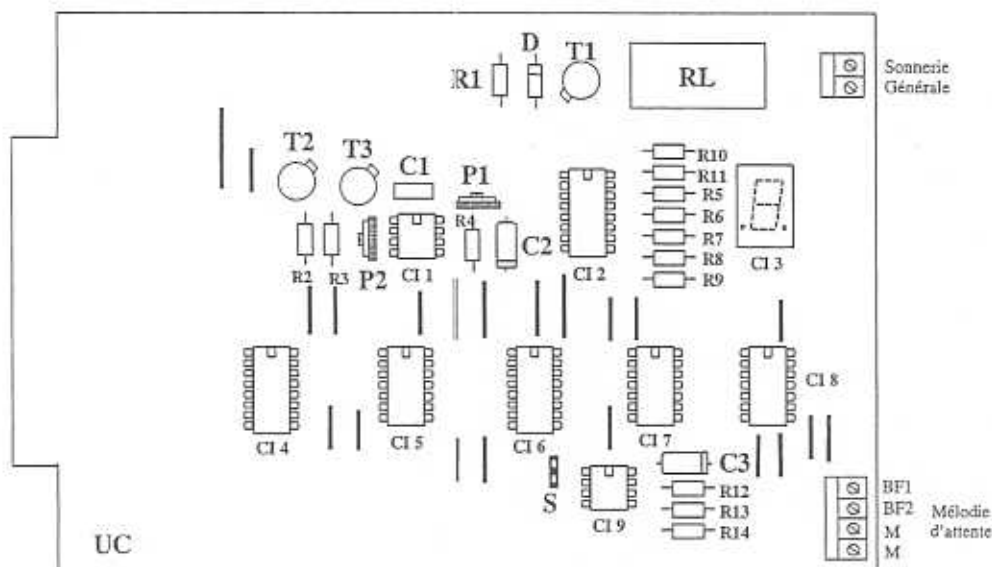
- BF1
 - BF2
 - M
 - M
- Mélodie d'attente

SUJET INTER-ACADEMIQUE Académie pilote : Toulouse		SESSION juin 2004	Page 7 / 27
Examen : CERTIFICAT D'APTITUDES PROFESSIONNELLES		Coefficient : 5	
Spécialité : INSTALLATION EN TELECOMMUNICATIONS ET COURANTS FAIBLES		Durée : 1H00	
Epreuve :	EP 2.3 REGLAGES et MESURES	CODE :	

Liste des composants

Résistances	Résistances	Circuits intégrés	Divers
R1 : 10 kΩ ½ W	R11 : 330 Ω ½ W	CI 1 : NE 555	T1 : 2N 1711
R2 : 1,2 kΩ ½ W	R12 : 2,2 kΩ ½ W	CI 2 : 74 LS 47	T2 : 2N 1711
R3 : 10 kΩ ½ W	R13 : 2,2 kΩ ½ W	CI 3 : LTS 312 AR	T3 : 2N 1711
R4 : 1,2 kΩ ½ W	R14 : 3,9 kΩ ½ W	CI 4 : 74 LS 42	RL : Relais DIL 12C 1T
R5 : 330 Ω ½ W		CI 5 : 74 LS 08	D : 1N 4001
R6 : 330 Ω ½ W		CI 6 : 74 LS 151	P1 : Potentiomètre 2,2 kΩ
R7 : 330 Ω ½ W		CI 7 : 74 LS 93	P2 : Potentiomètre 2,2 kΩ
R8 : 330 Ω ½ W		CI 8 : 74 LS 00	S : Strap
R9 : 330 Ω ½ W		CI 9 : NE 555	
R10 : 330 Ω ½ W			
	Condensateurs		
	C1 : 100 nF 25V		
	C2 : 1 μF 25V		
	C3 : 1 μF 25V		

Plan d'implantation



Expérimentation :

1 - Quel est le chiffre affiché par CI3 ?

/1

SUJET INTER-ACADEMIQUE Académie pilote : Toulouse		SESSION juin 2004	Page 8 / 27
Examen : CERTIFICAT D'APTITUDES PROFESSIONNELLES		Coefficient : 5	
Spécialité : INSTALLATION EN TELECOMMUNICATIONS ET COURANTS FAIBLES		Durée : 1H00	
Epreuve : EP 2.3	REGLAGES et MESURES	CODE :	

2 - A l'aide de l'appareil de votre choix, mesurez les différences de potentiels des entrées A, B, C de CI2.

/1,5

$V_C =$ $V_B =$ $V_A =$

3 - Déduisez les états logiques aux entrées A, B, C de CI2

/1,5

C = B = A =

3 - Mesurez les tensions de sorties de CI2 et complétez le tableau ci-dessous.

/2

	Va	Vb	Vc	Vd	Ve	Vf	Vg
Tensions							
Etats logiques							

4 - Quelles fonctions logiques permet de réaliser le CI5 ?

/1

SUJET INTER-ACADEMIQUE Académie pilote : Toulouse		SESSION juin 2004	Page 9 / 27
Examen :	CERTIFICAT D'APTITUDES PROFESSIONNELLES		Coefficient : 5
Spécialité :	INSTALLATION EN TELECOMMUNICATIONS ET COURANTS FAIBLES		Durée : 1H00
Epreuve :	EP 2.3 REGLAGES et MESURES	CODE :	

5 - Complétez le tableau suivant :

/2

Entrées CI5						Sorties CI5		
Broche	Broche	Broche	Broche	Broche	Broche	Broche	Broche	Broche
2	1	5	4	10	9	3	6	8
1	1	1	1	1	1			
0	1	1	0	1	0			

6 - Complétez le tableau ci-dessous

/2

CI4 (Entrées)			CI4 (Sorties)							
C	B	A	0	1	2	3	4	5	6	7
1	1	1								

7 - L'afficheur LTS 312 est-il à anode commune ou à cathode commune ?

/1

8 - Mesurez la différence de potentiel aux bornes de la résistance R5.

/1

$V_{R5} =$

SUJET INTER-ACADEMIQUE Académie pilote : Toulouse	SESSION juin 2004	Page 10 / 27
Examen : CERTIFICAT D'APTITUDES PROFESSIONNELLES		Coefficient : 5
Spécialité : INSTALLATION EN TELECOMMUNICATIONS ET COURANTS FAIBLES		Durée : 1H00
Epreuve : EP 2.3 REGLAGES et MESURES		CODE :

9- Calculez la valeur de l'intensité I_{R5} qui circule dans R5.

10 - Le segment correspondant à cette résistance est-il allumé ?

Partie réservée au jury :

Note du compte rendu (/16)	
Respect des polarités (/2)	
Choix et utilisation des appareils de mesure (/2)	
TOTAL (/20)	

SUJET INTER-ACADEMIQUE Académie pilote : Toulouse		SESSION juin 2004	Page 11 / 27
Examen :	CERTIFICAT D'APTITUDES PROFESSIONNELLES		Coefficient : 5
Spécialité :	INSTALLATION EN TELECOMMUNICATIONS ET COURANTS FAIBLES		Durée : 1H00
Epreuve :	EP 2.3 REGLAGES et MESURES	CODE :	

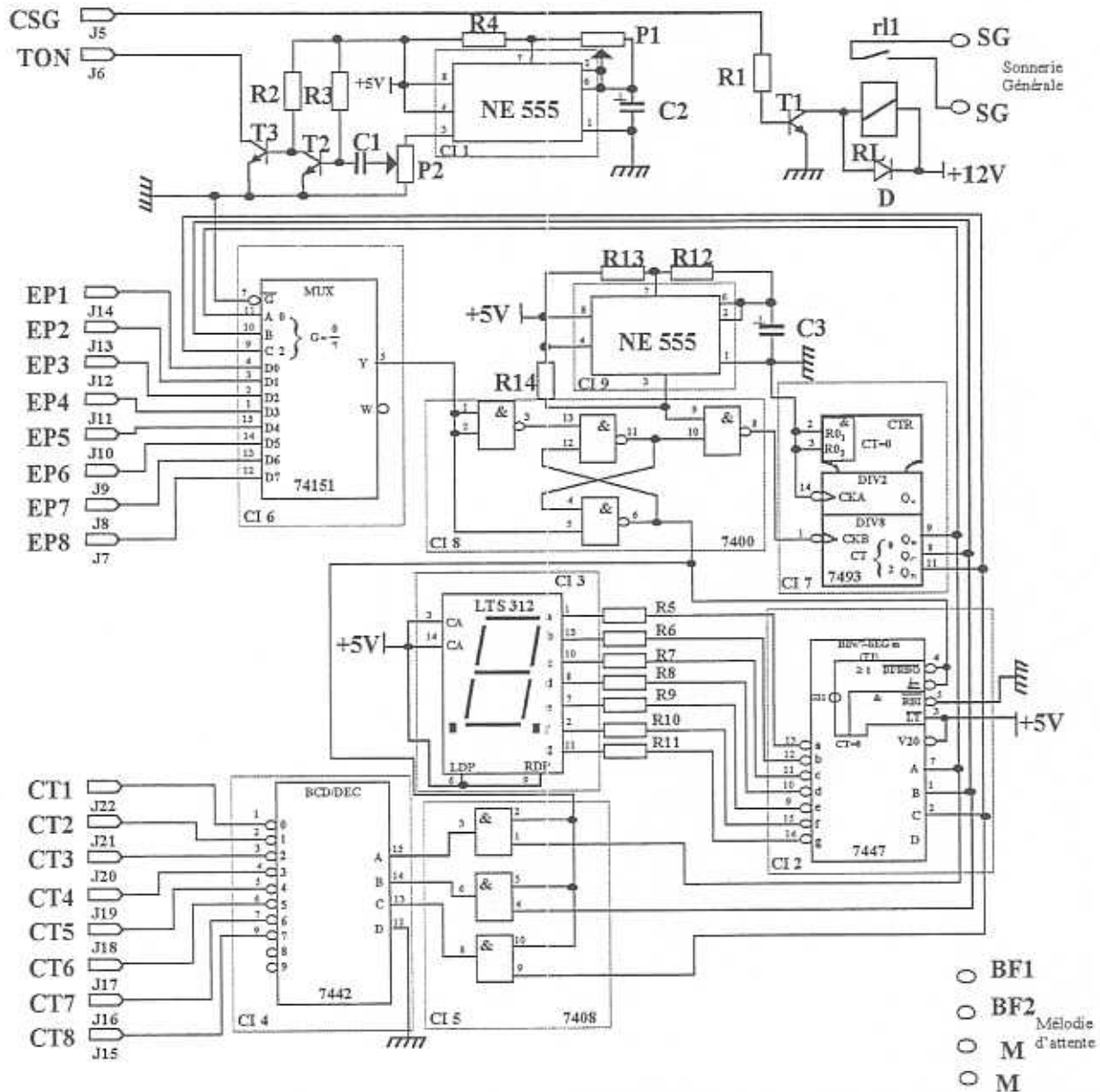
Numéro candidat :

Note : /20

SUJET 3 : CARTE UNITE CENTRALE

Etude de l'horloge du compteur

Schéma structurel :

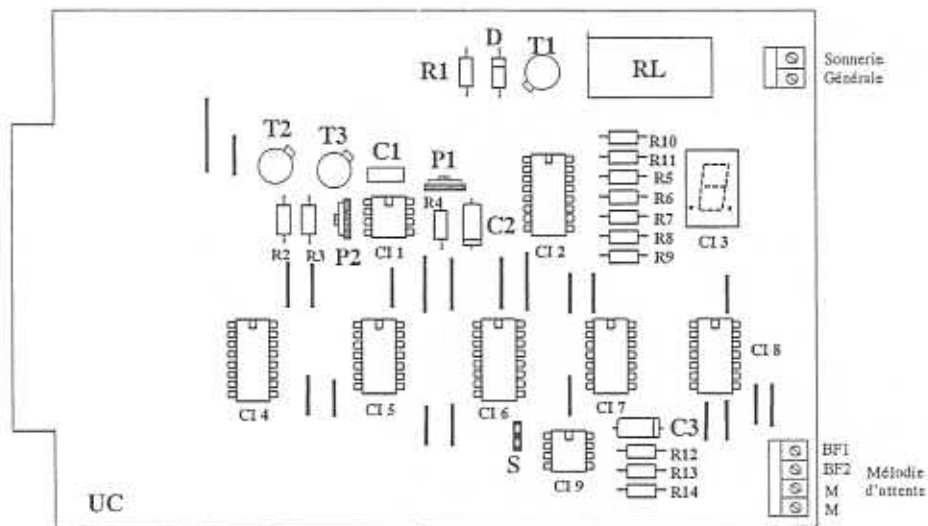


SUJET INTER-ACADEMIQUE Académie pilote : Toulouse		SESSION juin 2004	Page 12 / 27
Examen : CERTIFICAT D'APTITUDES PROFESSIONNELLES		Coefficient : 5	
Spécialité : INSTALLATION EN TELECOMMUNICATIONS ET COURANTS FAIBLES		Durée : 1H00	
Epreuve : EP 2,3	REGLAGES et MESURES	CODE :	

Liste des composants

Résistances	Résistances	Circuits intégrés	Divers
R1 : 10 kΩ ½ W	R11 : 330 Ω ½ W	CI 1 : NE 555	T1 : 2N 1711
R2 : 1,2 kΩ ½ W	R12 : 2,2 kΩ ½ W	CI 2 : 74 LS 47	T2 : 2N 1711
R3 : 10 kΩ ½ W	R13 : 2,2 kΩ ½ W	CI 3 : LTS 312 AR	T3 : 2N 1711
R4 : 1,2 kΩ ½ W	R14 : 3,9 kΩ ½ W	CI 4 : 74 LS 42	RL : Relais DIL 12C 1T
R5 : 330 Ω ½ W		CI 5 : 74 LS 08	D : 1N 4001
R6 : 330 Ω ½ W		CI 6 : 74 LS 151	P1 : Potentiomètre 2,2 kΩ
R7 : 330 Ω ½ W	Condensateurs	CI 7 : 74 LS 93	P2 : Potentiomètre 2,2 kΩ
R8 : 330 Ω ½ W	C1 : 100 nF 25V	CI 8 : 74 LS 00	S : Strap
R9 : 330 Ω ½ W	C2 : 1 μF 25V	CI 9 : NE 555	
R10 : 330 Ω ½ W	C3 : 1 μF 25V		

Plan d'implantation



SUJET INTER-ACADEMIQUE Académie pilote : Toulouse		SESSION juin 2004	Page 13 / 27
Examen :	CERTIFICAT D'APTITUDES PROFESSIONNELLES		Coefficient : 5
Spécialité :	INSTALLATION EN TELECOMMUNICATIONS ET COURANTS FAIBLES		Durée : 1H00
Epreuve :	EP 2.3	REGLAGES et MESURES	CODE :

NE555

Valeurs limites

Tension d'alimentation	
SE555	+1.5 V
NE555, SE555C	+1.5 V
Puissance dissipée	600 mW
Plage de température de fonctionnement	
NE555	0 à +70° C
SE555, SE555C	-55 à +125° C
Plage de température de stockage	
	-65 à +150° C
Température d'une broche (soudure, 60 sec.)	
	300° C

Brochage

Boîtier D, N, FE
(vu de dessus)

ORDER NUMBERS
SE/NE555N, FE NE555SD
SE555CN, CPE

Application

Fréquence : $f = \frac{1,49}{(RA + 2 \times RB) \times C}$

Rapport cyclique : $\frac{Th}{T} = \frac{RA + RB}{RA + 2 \times RB}$

Expérimentation :

- Visualisez sur la voie A de l'oscilloscope, le signal de sortie U_s présent sur la patte 3 du circuit CI9.
- Choisissez les calibres permettant une visualisation optimale du signal. (ne pas décâbler)
- Complétez l'oscillogramme suivant :

CALIBRES :

Voie A : _____ V/div

Voie B : _____ V/div

Base de temps : _____ s/div

Voie A en vert, Voie B en bleu, représentez le 0V par un trait rouge.

N'oubliez pas de compléter les calibres.

/1

• Quelle est la forme de ce signal ?

SUJET INTER-ACADEMIQUE Académie pilote : Toulouse	SESSION juin 2004	Page 14 / 27
Examen : CERTIFICAT D'APTITUDES PROFESSIONNELLES		Coefficient : 5
Spécialité : INSTALLATION EN TELECOMMUNICATIONS ET COURANTS FAIBLES		Durée : 1H00
Epreuve : EP 2.3 REGLAGES et MESURES		CODE :

• Quelle est la période du signal

• Déduisez la fréquence f de ce signal.

• Calculez la fréquence théorique en vous aidant de la formule donnée

• Quelle est la durée à l'état bas T_b de ce signal

• Quelle est la durée à l'état haut T_h de ce signal

• Déduire des résultats précédents le rapport cyclique α

• Calculez en vous aidant de la formule le rapport cyclique théorique du signal.

SUJET INTER-ACADEMIQUE Académie pilote : Toulouse		SESSION juin 2004	Page 15 / 27
Examen :	CERTIFICAT D'APTITUDES PROFESSIONNELLES		Coefficient : 5
Spécialité :	INSTALLATION EN TELECOMMUNICATIONS ET COURANTS FAIBLES		Durée : 1H00
Epreuve :	EP 2.3 REGLAGES et MESURES	CODE :	

- Visualisez sur la voie B de l'oscilloscope, le signal U_c présent aux bornes du condensateur C_3 (Visualisez simultanément la voie A et la voie B)
- Choisissez les calibres permettant une visualisation optimale du signal U_c en correspondance des temps avec le signal déjà présent sur la voie A.
- Complétez l'oscillogramme page 14/27:

/2

- Déduire à partir de l'oscillogramme les tensions minimales et maximales aux bornes du condensateur C_3

/2

$U_{c3} \text{ min} =$

$U_{c3} \text{ max} =$

/1

- Quel est le rôle du NE555 dans le montage ?

Partie réservée au jury :

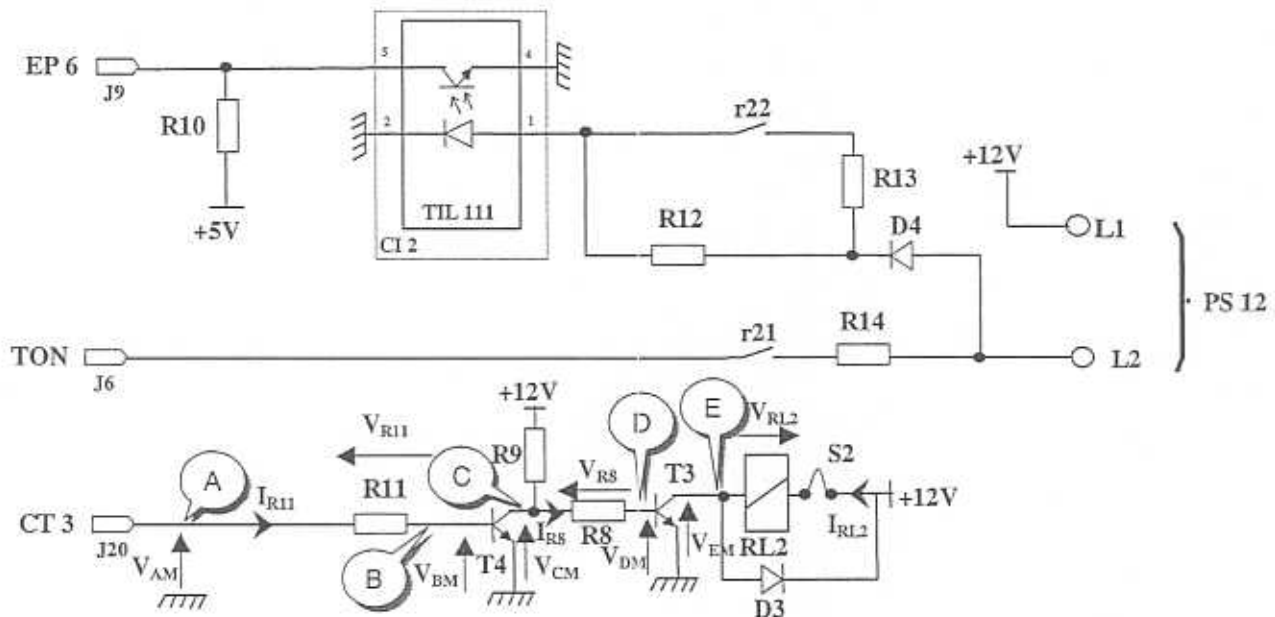
Note du compte rendu (/12)	
Respect des polarités (/2)	
Choix et utilisation des l'appareils de mesure (/2)	
Questions (/4)	
TOTAL (/20)	

SUJET INTER-ACADEMIQUE Académie pilote : Toulouse	SESSION juin 2004	Page 16 / 27
Examen : CERTIFICAT D'APTITUDES PROFESSIONNELLES		Coefficient : 5
Spécialité : INSTALLATION EN TELECOMMUNICATIONS ET COURANTS FAIBLES		Durée : 1H00
Epreuve : EP 2.3 REGLAGES et MESURES	CODE :	

SUJET 4 : CARTE POSTE SIMPLE

Etude de la commande du relais

Schéma structurel :

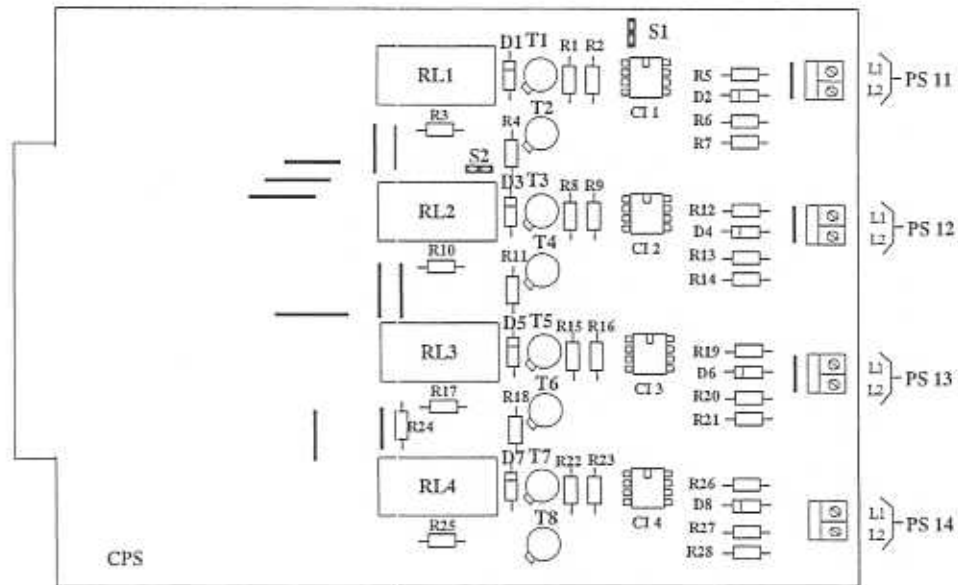


Liste des composants

Résistances	Résistances	Circuits intégrés	Divers
R1 : 5,6 kΩ ½ W	R15 : 5,6 kΩ ½ W	CI 1 : TIL 111	D1 : 1N 4001
R2 : 22 kΩ ½ W	R16 : 22 kΩ ½ W	CI 2 : TIL 111	D2 : 1N 4001
R3 : 1 kΩ ½ W	R17 : 1 kΩ ½ W	CI 3 : TIL 111	D3 : 1N 4001
R4 : 5,6 kΩ ½ W	R18 : 5,6 kΩ ½ W	CI 4 : TIL 111	D4 : 1N 4001
R5 : 1 kΩ ½ W	R19 : 1 kΩ ½ W		T1 : 2N 1711
R6 : 100 Ω ½ W	R20 : 100 Ω ½ W		T2 : 2N 1711
R7 : 220 Ω ½ W	R21 : 220 Ω ½ W		T3 : 2N 1711
R8 : 5,6 kΩ ½ W	R22 : 5,6 kΩ ½ W		T4 : 2N 1711
R9 : 22 kΩ ½ W	R23 : 22 kΩ ½ W		T5 : 2N 1711
R10 : 1 kΩ ½ W	R24 : 1 kΩ ½ W		T6 : 2N 1711
R11 : 5,6 kΩ ½ W	R25 : 5,6 kΩ ½ W		T7 : 2N 1711
R12 : 1 kΩ ½ W	R26 : 1 kΩ ½ W		T8 : 2N 1711
R13 : 100 Ω ½ W	R27 : 100 Ω ½ W		
R14 : 220 Ω ½ W	R28 : 220 Ω ½ W		
		Divers	
		S1 : Strap	
		S2 : Strap	
		RL1 : Relais DIL 12C 1T	
		RL2 : Relais DIL 12C 1T	
		RL3 : Relais DIL 12C 1T	
		RL4 : Relais DIL 12C 1T	

SUJET INTER-ACADEMIQUE Académie pilote : Toulouse	SESSION juin 2004	Page 17 / 27
Examen : CERTIFICAT D'APTITUDES PROFESSIONNELLES		Coefficient : 5
Spécialité : INSTALLATION EN TELECOMMUNICATIONS ET COURANTS FAIBLES		Durée : 1H00
Epreuve : EP 2.3 REGLAGES et MESURES		CODE :

Plan d'implantation



- Mesurez et complétez le tableau ci-dessous en fonction de V_{AM} sachant que :
 - $V_{AM} = 0V$ quand le point A est relié à la masse
 - $V_{AM} = 5V$ quand le point A est relié au +5V de l'alimentation.

/2

V_{AM}	V_{BM}	V_{CM}
0V		
5V		

- Quel est l'état du transistor T4 (cochez la bonne réponse) ?

/0.5

bloqué saturé

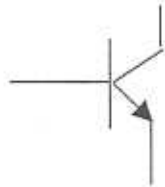
- Quel est le type de transistor utilise pour T4 ?

/1

SUJET INTER-ACADEMIQUE Académie pilote : Toulouse	SESSION juin 2004	Page 18 / 27
Examen : CERTIFICAT D'APTITUDES PROFESSIONNELLES		Coefficient : 5
Spécialité : INSTALLATION EN TELECOMMUNICATIONS ET COURANTS FAIBLES		Durée : 1H00
Epreuve : EP 2.3 REGLAGES et MESURES	CODE :	

- Recopiez le symbole du transistor T4 en repérant le collecteur, la base et l'émetteur.

/1



- Exprimez V_{R11} en fonction de V_{AM} et V_{BM}

/2

- $U_{BM} = 0,8V$, $U_{AM} = 5V$, calculez U_{R11}

/1

- Déduire du résultat précédent IR_{11}

/1

- D'après vos mesures, complétez le tableau suivant :

/2

T4	U_{DM}
bloqué	
saturé	

- Quel est l'état du transistor T3 (cochez la bonne réponse) ?

/0.5

bloqué saturé

SUJET INTER-ACADEMIQUE Académie pilote : Toulouse		SESSION juin 2004	Page 19 / 27
Examen : CERTIFICAT D'APTITUDES PROFESSIONNELLES		Coefficient : 5	
Spécialité : INSTALLATION EN TELECOMMUNICATIONS ET COURANTS FAIBLES		Durée : 1H00	
Epreuve :	EP 2.3 REGLAGES et MESURES	CODE :	

- Pour l'état bloqué de T4, quel est l'état du relais RL2 (cochez la bonne réponse) ?

alimenté

non alimenté

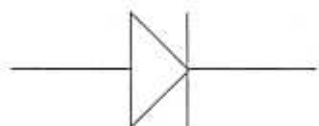
/1

- Quel est le rôle de la diode D3 ?

/1

- Complétez le symbole de la diode D3 en indiquant l'anode et la cathode.

/1

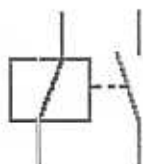


- Quel est le rôle du relais RL2 ?

/1

- En observant le symbole du relais ci-dessous, cocher la nature de son contact auxiliaire (à fermeture ou à ouverture ?)

/1



à ouverture

à fermeture

SUJET INTER-ACADEMIQUE Académie pilote : Toulouse		SESSION juin 2004	Page 20 / 27
Examen : CERTIFICAT D'APTITUDES PROFESSIONNELLES		Coefficient : 5	
Spécialité : INSTALLATION EN TELECOMMUNICATIONS ET COURANTS FAIBLES		Durée : 1H00	
Epreuve :	EP 2.3 REGLAGES et MESURES	CODE :	

Partie réservée au jury :

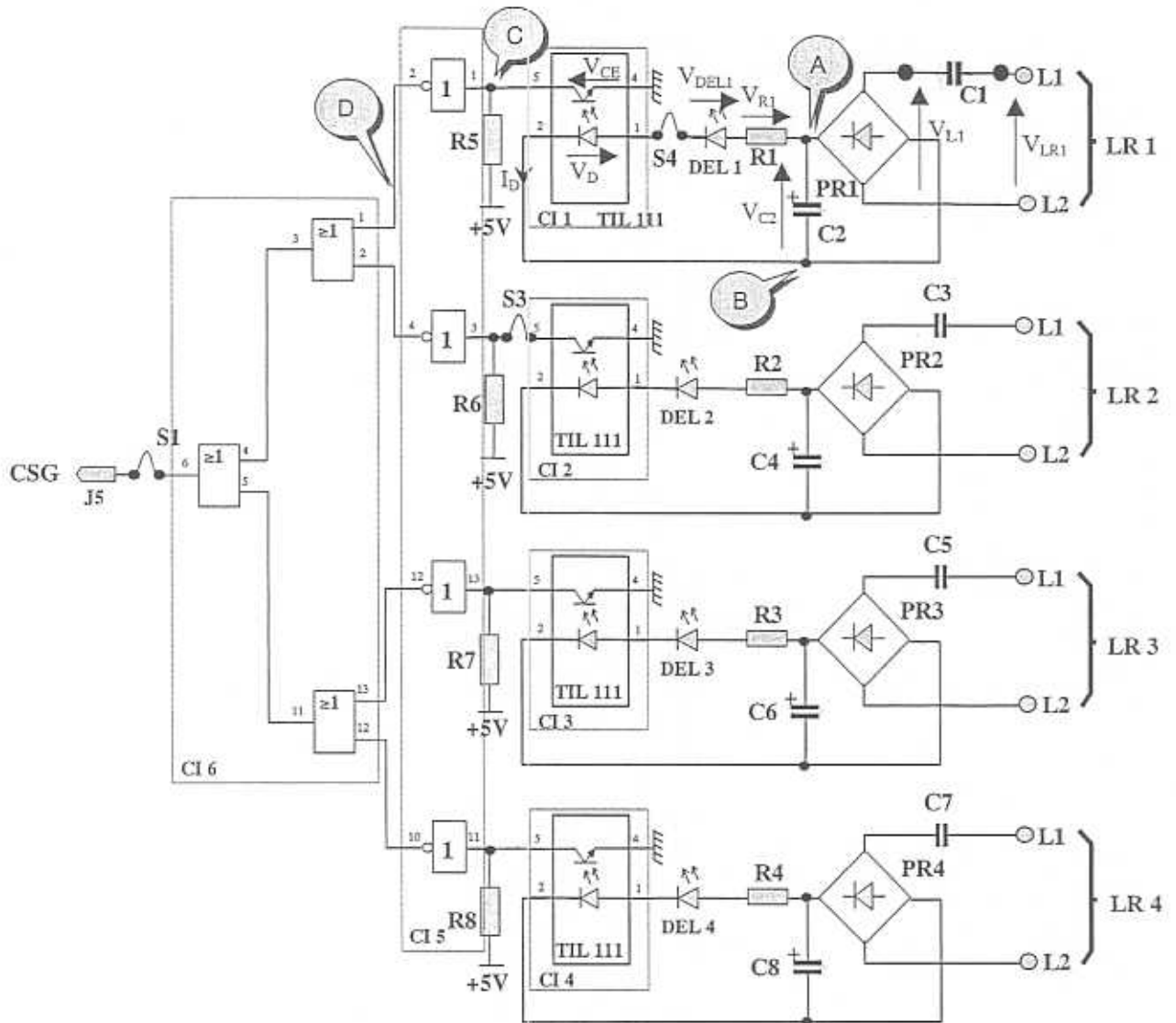
Note du compte rendu (/16)	
Respect des polarités (/2)	
Choix et utilisation des appareils de mesure (/2)	
TOTAL (/20)	

SUJET INTER-ACADEMIQUE Académie pilote : Toulouse	SESSION juin 2004	Page 21 / 27
Examen : CERTIFICAT D'APTITUDES PROFESSIONNELLES		Coefficient : 5
Spécialité : INSTALLATION EN TELECOMMUNICATIONS ET COURANTS FAIBLES		Durée : 1H00
Epreuve : EP 2.3 REGLAGES et MESURES		CODE :

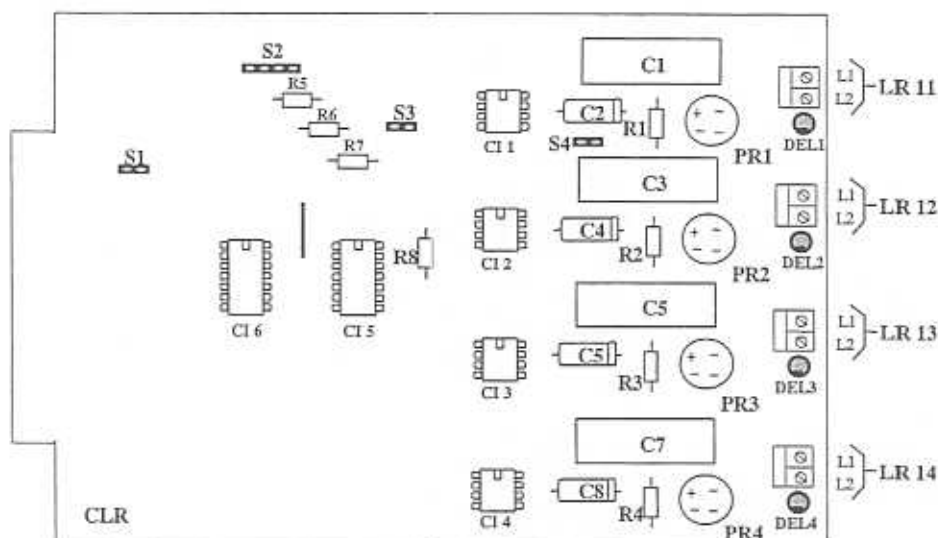
SUJET 5 : CARTE LIGNES RESEAUX

Etude du circuit détecteur d'appel

Schéma structurel



<p>SUJET INTER-ACADEMIQUE Académie pilote : Toulouse</p>		<p>SESSION juin 2004</p>	<p>Page 22 / 27</p>
<p>Examen : CERTIFICAT D'APTITUDES PROFESSIONNELLES</p>		<p>Coefficient : 5</p>	
<p>Spécialité : INSTALLATION EN TELECOMMUNICATIONS ET COURANTS FAIBLES</p>		<p>Durée : 1H00</p>	
<p>Epreuve : EP 2.3 REGLAGES et MESURES</p>		<p>CODE :</p>	



Plan d'implantation

Liste des composants

Résistances
R1 : 33 kΩ ¼ W
R2 : 1 kΩ ¼ W
R3 : 330 kΩ ¼ W
R4 : 33 kΩ ¼ W
R5 : 1 kΩ ¼ W
R6 : 330 kΩ ¼ W
R7 : 33 kΩ ¼ W
R8 : 1 kΩ ¼ W

Condensateurs
C1 : 2,2 µF 250V
C2 : 4,7 µF 40V
C3 : 2,2 µF 250V
C4 : 4,7 µF 40V
C5 : 2,2 µF 250V
C6 : 4,7 µF 40V
C7 : 2,2 µF 250V
C8 : 4,7 µF 40V

Circuits intégrés
CI 1 : TIL 111
CI 2 : TIL 111
CI 3 : TIL 111
CI 4 : TIL 111
CI 5 : 74 LS 04
CI 1 : 74 LS 32

Divers
PR1 : RB 153
PR2 : RB 153

Divers
PR3 : RB 153
PR4 : RB 153
DEL1 : Rouge
DEL2 : Rouge
DEL3 : Rouge
DEL4 : Rouge
S1 : Strap
S2 : Strap
S3 : Strap
S4 : Strap

**REMARQUE
IMPORTANTE**

Durant toute l'expérimentation, l'oscilloscope devra être isolé galvaniquement, pour permettre des mesures cohérentes et éviter des courts circuits lors de son utilisation.

Sujet Inter-Académique Académie pilote : Toulouse		SESSION juin 2004	Page 23 / 27
Examen : CERTIFICAT D'APTITUDES PROFESSIONNELLES			Coefficient : 5
Spécialité : INSTALLATION EN TELECOMMUNICATIONS ET COURANTS FAIBLES			Durée : 1H00
Epreuve : EP 2.3 REGLAGES et MESURES		CODE :	

Expérimentation :

Appliquez à l'entrée LR1 une tension continue (réglage effectué par le jury)

- Quel est l'état de la DEL1 ?

/0,5

- En déduire le rôle de C1

/1

Appliquez à l'entrée LR1 une tension alternative sinusoïdale représentant un appel téléphonique (réglage effectué par le jury)

- Mesurez la valeur efficace de V_{LR1}

/1

- En déduire $V_{LR1 MAX}$

/1

- Quel est le rôle de PR1 ?

/1

- Quel est le rôle de C2 ?

/1

- Mesurez la valeur moyenne aux bornes de C2 (DC)

/1

SUJET INTER-ACADEMIQUE Académie pilote : Toulouse		SESSION juin 2004	Page 24 / 27
Examen :	CERTIFICAT D'APTITUDES PROFESSIONNELLES		Coefficient : 5
Spécialité :	INSTALLATION EN TELECOMMUNICATIONS ET COURANTS FAIBLES		Durée : 1H00
Epreuve :	EP 2.3 REGLAGES et MESURES	CODE :	

- Mesurez la tension entre la broche 5 et 4 (masse) de CI1

/0,5

- Quel est l'état de la DEL1 ?

/0,5

- En déduire l'état du transistor dans CI1

/1

- Quel est le nom donné à CI1

/1

- Quel est le nom des portes logiques dans CI5

/0,5

SUJET INTER-ACADEMIQUE Académie pilote : Toulouse		SESSION juin 2004	Page 25 / 27
Examen :		CERTIFICAT D'APTITUDES PROFESSIONNELLES	Coefficient : 5
Spécialité :		INSTALLATION EN TELECOMMUNICATIONS ET COURANTS FAIBLES	Durée : 1H00
Epreuve :		EP 2.3 REGLAGES et MESURES	CODE :

- Complétez la table de vérité d'une porte logique de CI6

/1

Entrées		Sortie
0	0	
0	1	
1	0	
1	1	

- Après avoir effectué les mesures nécessaires, complétez le tableau suivant et en déduire les états logiques.

/3

	CI5		CI6					
broches	1	2	1	2	3	4	5	6
Tensions mesurées								
Etats logiques (0 ou 1)								

- Complétez le tableau ci-dessous au regard des mesures effectuées :

/1

LR1	Broche 6 de CI6 (0 ou 1 ?)
Signal alternatif	
Signal continu	

SUJET INTER-ACADEMIQUE Académie pilote : Toulouse	SESSION juin 2004	Page 26 / 27
Examen : CERTIFICAT D'APTITUDES PROFESSIONNELLES		Coefficient : 5
Spécialité : INSTALLATION EN TELECOMMUNICATIONS ET COURANTS FAIBLES		Durée : 1H00
Epreuve : EP 2.3 REGLAGES et MESURES		CODE :

- Expliquez en quelques mots le fonctionnement du système

/1

Partie réservée au jury :

Note du compte rendu (/16)	
Respect des polarités (/2)	
Choix et utilisation des appareils de mesure (/2)	
TOTAL (/20)	

SUJET INTER-ACADEMIQUE Académie pilote : Toulouse		SESSION juin 2004	Page 27 / 27
Examen :		CERTIFICAT D'APTITUDES PROFESSIONNELLES	Coefficient : 5
Spécialité :		INSTALLATION EN TELECOMMUNICATIONS ET COURANTS FAIBLES	Durée : 1H00
Epreuve :	EP 2.3 REGLAGES et MESURES	CODE :	