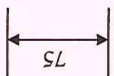
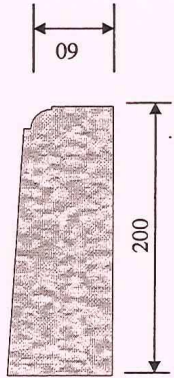


PLANS DE L'OUVRAGE

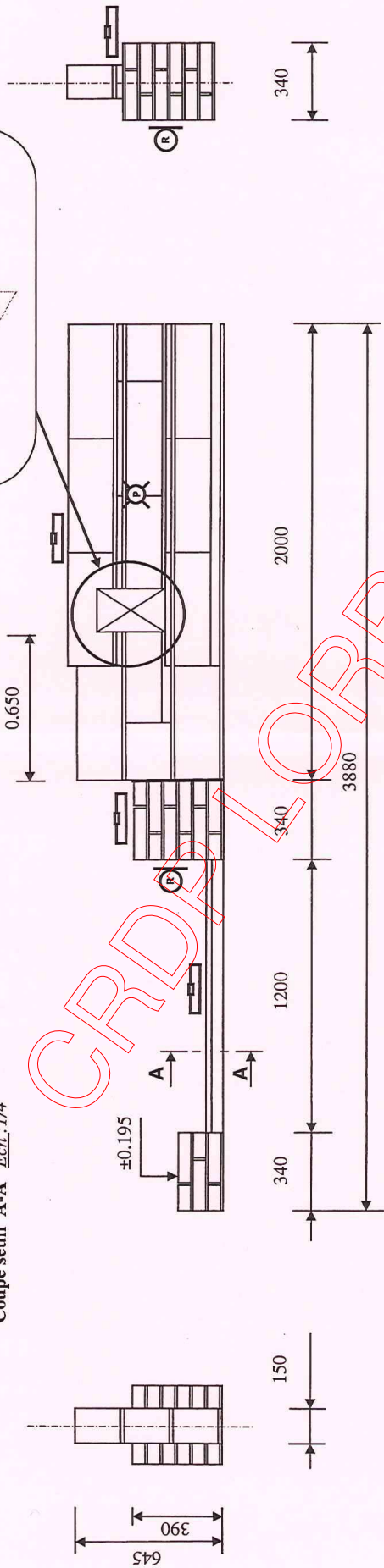
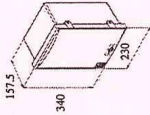


Coupe seuil A-A Ech: 1/4

Coffret individuel de branchement électrique EDF

Les coffrets de branchement individuel doivent être accessibles depuis le domaine public. Ils se composent :

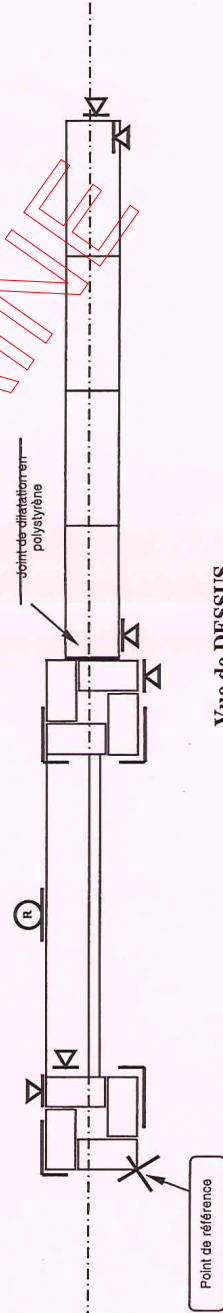
- d'une enveloppe,
- d'un équipement électrique assurant la fonction coupe-circuit principal du branchement, triphasé 60A ou 90A, triphasé 60A ou 90A, double monophasé 60A,
- d'un dispositif de télé report,
- d'une grille de repiquage, d'éclatement, de fausse coupure ou encore d'un équipement pour branchement type 2.



Vue de DROITE

Vue de FACE

Vue de GAUCHE



Vue de DESSUS

Représentation des points de contrôle :

- Equerrage
- Aplomb
- Rectiligne
- Planité
- Niveau

Les cotes sont exprimées en mm.
L'échelle du plan : 1/20

C.A.P. de MACON	Session 2009	B 2 / 3
EP 2 : Réalisation d'ouvrages courants	Code 09200 B	

FICHE CONTRAT

N° d'emplacement :

N° du candidat :

Compétences	ON DONNE	ON DEMANDE de réaliser en autonomie	ON EXIGE	Tolérances ou critères	Points
C3.1	Le plan d'exécution : S3/4 Le descriptif : S2/4 Le mode opératoire conseillé : S2/4 Le point de référence tracé sur la zone de travail : S3/4 Une zone de travail	ANALYSER LES DOCUMENTS ET REPERER LES COTES IMPLANTER L'OUVRAGE	- Le positionnement de l'ouvrage par rapport au point de référence - Le respect des cotes (contrôlés sur la 1 ^{ère} assise) - Le respect de l'équerrage	± 5 mm ± 5 mm ± 5 mm/5/5/4
C3.5	Le plan de l'ouvrage : S3/4 Les matériaux Le matériel La zone de travail	PRÉPARER SON TRAVAIL RÉALISER LES DEUX PILIERS DE BRIQUES	- Le contrôle sera effectué au début de réalisation - Le respect des cotes - Le respect de l'équerrage - L'horizontalité - La régularité des joints, la propreté et l'esthétique de l'ensemble - L'aplomb	± 2 mm ± 2 mm ± 1mm/m/15/15/15/15/15
C3.4	Le plan de l'ouvrage : S3/4 Les matériaux Le matériel	RÉALISER LA MAÇONNERIE DE BBM	- Le respect du liaisonnement - Le respect des cotes - La verticalité - La planéité - La propreté et la régularité des joints	1/3 du BBM ± 2 mm ± 1mm/m ± 3mm/m/5/15/15/15/10
C3.8 C3.10	Le plan de l'ouvrage : S3/4 Les matériaux Le matériel	RÉALISER UN BÉTON RÉALISER LE SEUIL DU PORTILON	- Le respect des dosages - Le respect des cotes - L'horizontalité - Une finition lissée - Le passage du fer à marches	± 2 mm ± 1mm/m/5/15/15/8/8
C2.2 C2.3 C3.2	Le matériel La zone de travail	ORGANISER SON POSTE DE TRAVAIL TRAITER LES DÉCHETS MAINTENIR LE MATÉRIEL EN ÉTAT RESPECTER LES RÈGLES DE SÉCURITÉ	- Maintenir la zone de travail dans un état propre - Respecter les règles de sécurité afin d'évoluer sur une zone sans risque	/10/10/20
TOTAL					