

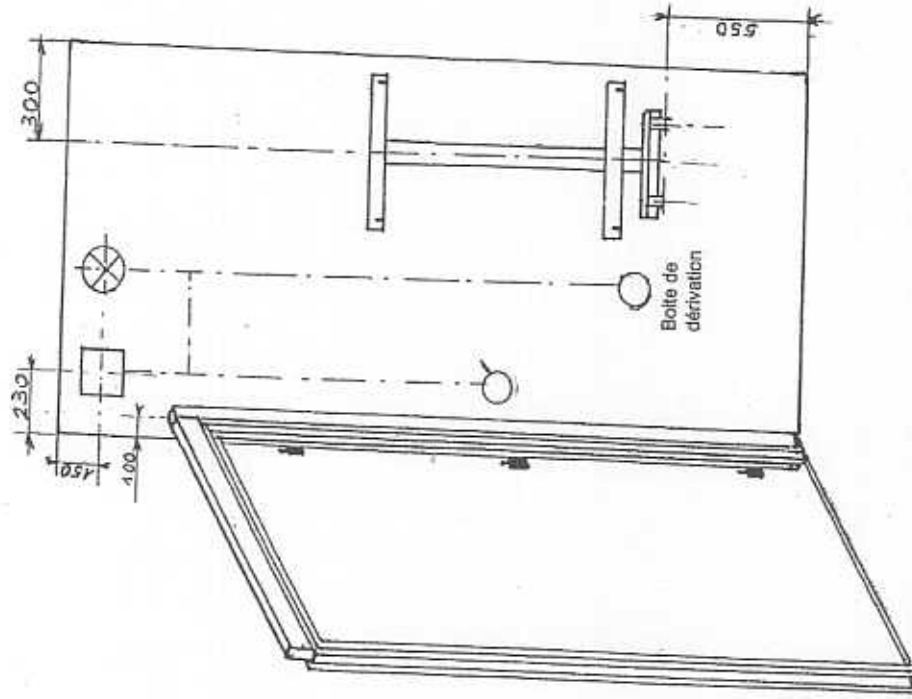
MISE EN SITUATION

La communauté des Communes a décidé de rénover et de moderniser le local des vestiaires et des sanitaires qu'elle met à la disposition des associations sportives.

La réhabilitation du local technique nécessite :

- le remplacement de la porte isoplane détériorée et son ferrage par 3 paumelles encastrées-vissées .
- l'installation d'un point d'éclairage commandé par un interrupteur " simple allumage " ainsi qu'une boîte de dérivation pour l'alimentation d'un chauffe-eau .
- la pose et le raccordement d'un chauffe-eau électrique de 150 L pour alimenter un point de puisage autonome.

Schéma d'implantation et de pose des éléments



GROUPEMENT ACADEMIQUE EST

EXAMEN : C.A.P. Maintenance de Bâtiments de Collectivités
EPREUVE EP 2 MISE EN ŒUVRE

Echelle

Nb tirages

SUJET

Fauille

Session 2005

Durée : 6 H 00

Coef. : 11

1/4

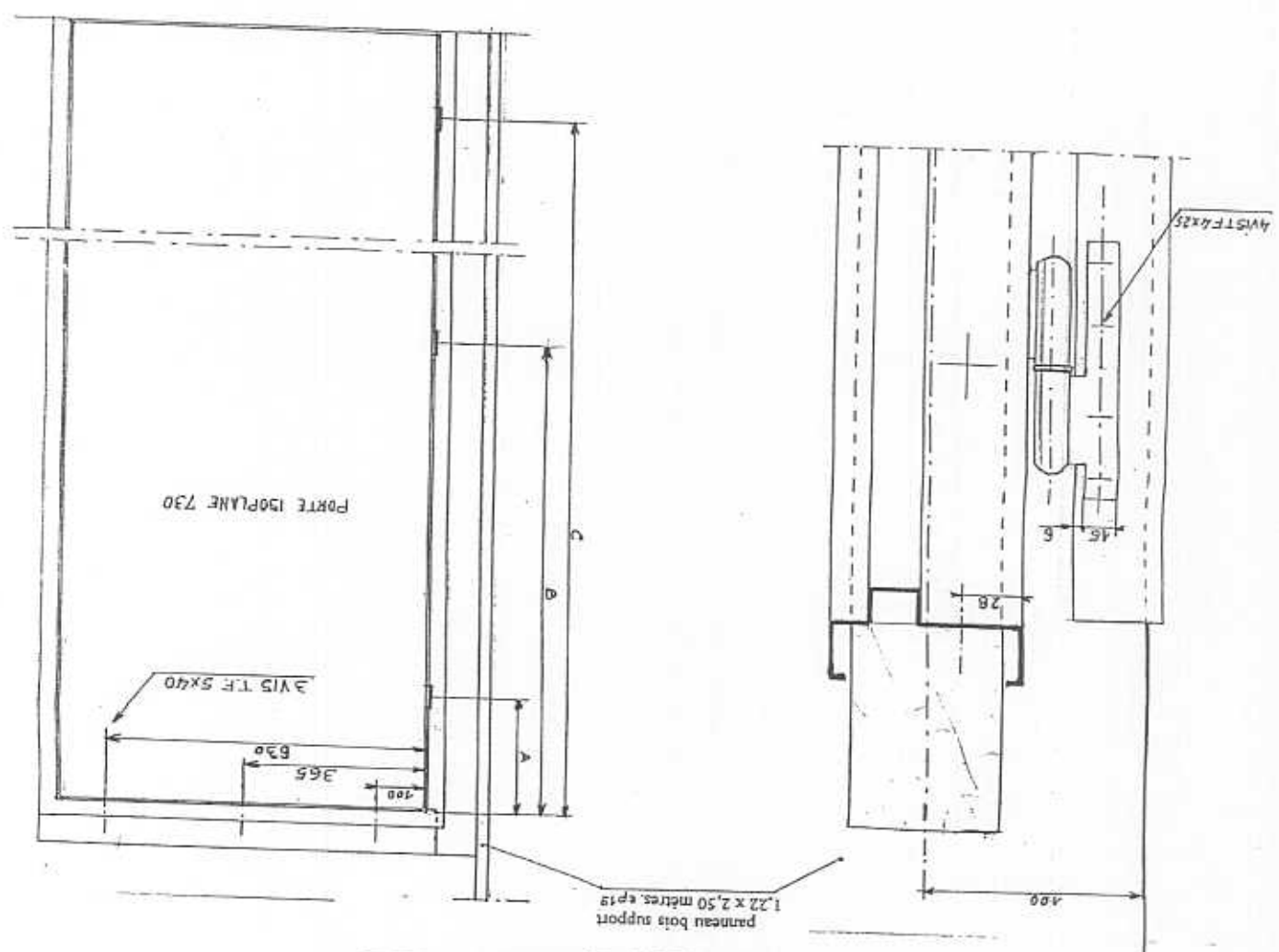
GRILLE D' EVALUATION

NOTE	ON EXIGE	ON DONNE	ON DEMANDE
1/6	des entailles correctes	1 panneau de porte isoplane 730 2 tourillons de Ø8 x 70 1 traverse 70 x 100 x 750 la colle à bois	de coller l'assemblage à tourillons de visser la traverse sur l'huissière de ferer l'ouvrant sur l'huissière (mise en place et réglages)
1/6	le respect des axes	1 panneau laté 19 x 2,50 m x 1,20 m 3 paumelles de 110 x 55 G Femelles 1 huissière acier 730 / montant / panneau 12 vis de 4 x 25	
1/3	vis noyées dans le bâti	1 trusquin 1 niveau	
1/3	ouvrant vertical	10 vis tête fraisée de 5 x 40 6 cales tête épaisseur 4 60 x 30 6 cales tête épaisseur 1,2 50 x 15 3 cales blaises en bois 60 x 30 ép.30/2	
TOTAL / 20			

TRAVAIL DEMANDE

COLLER L'ASSEMBLAGE MONTANT TRAVERSE AVEC 2 TOURILLONS
FERRER L'OUVRANT EN FONCTION DE L'HUISSIERE

Temps Conseillé 2 h 00



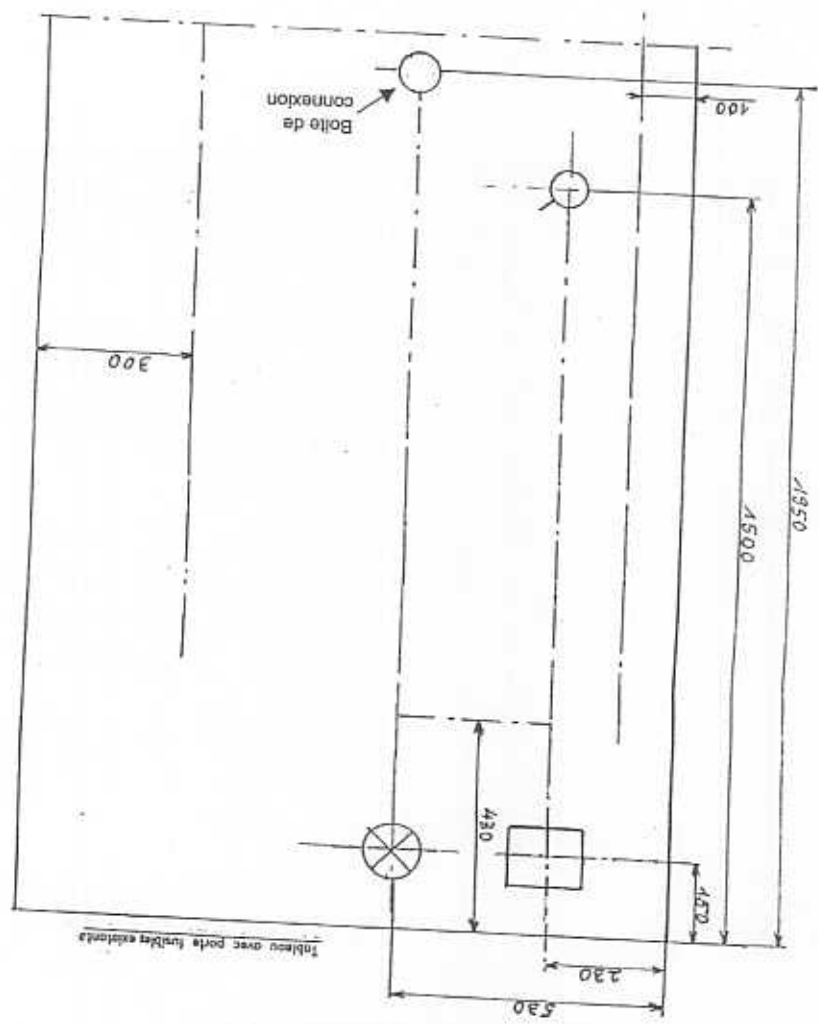
GROUPEMENT ACADEMIQUE EST		Session 2005	
EXAMEN : C.A.P. Maintenance de Bâtiments de Collectivités		Durée : 6 H 00	
EPREUVE : EP 2 MISE EN OEUVRE		Coeff. : 11	
Echelle		Nb tirages	
SUJET		Feuille 2/4	

GRILLE D' EVALUATION

ON DEMANDE	ON DONNE	ON EXIGE	NOTE
<p>DE REALISER : la pose de la boîte de connexion la pose du conduit IRL la pose de la patère la pose d'un interrupteur le câblage le raccordement au tableau</p> <p>NOTA : la mise sous tension sera faite par les correcteurs si habilitation (si non vérification par Ohmmètre)</p>	<p>1 tableau de répartition 1 disjoncteur 10A 1 disjoncteur 16A 4 m de conduit IRL 16 10 éléments de fixation 2 tes de raccordement 1 patère 16 mm² 1 boîte de connexion étanche D.70 EMB 1 patère Plexo ref. Leg 60153 1 interrupteur 1,00 m de conducteur vert-jaune H07VU 1,5 1,00 m de conducteur bleu H07VU 1,5 1,60 m de conducteur rouge H07VU 1,5 2,20 m de conducteur mauve H07VU 1,5 2,50 m de conducteur vert-jaune H07VU 2,5 2,50 m de conducteur rouge H07VU 2,5 2,50 m de conducteur bleu H07VU 2,5 20 vis cruxiformes 4 x 25 1 câble H05 V VU 3G 2,5</p>	<p>pose correcte du conduit IRL / 7</p> <p>le respect des cotes / 4</p> <p>un branchement correct / 7</p> <p>un travail propre / 2</p> <p>NOTA : Le candidat est autorisé à modifier son câblage 2 fois après contrôle par le correcteur , chaque modification de câblage entraîne la perte de 1,5 pts</p>	<p>1 / 20</p>
TRAVAIL DEMANDE		TOTAL	

REALISER ET RACCORDER UN SIMPLE ALLUMAGE ET L'INSTALLATION DU CHAUFFE-EAU

Temps Conseillé 2 h 00



GROUPMENT ACADEMIQUE EST	
EXAMEN : C.A.P. Maintenance de Bâtiments de Collectivités	Echelle
EPREUVE : EP 2 MISE EN ŒUVRE	Nb tirages
Durée : 6 H 00	SUJET
Coeff. : 11	Feuille
Session 2005	3/4

ON DEMANDE

ON DONNE

ON EXIGE

NOTE

DE REALISER :

la pose d'un chauffe eau

le raccordement au réseau d'eau froide

la pose du groupe de sécurité

la pose du syphon

le raccordement au réseau d'assainissement

le raccordement au réseau d'eau chaude

le raccordement électrique

- 1 silhouette de chauffe-eau
- 4 fixations vis Ø 12 x 20 / 8 x 30 bois
- 1 groupe de sécurité 3/4"
- 1 syphon PVC 3/4" / 32
- 1 tube PVC Ø 32 lg 1,00 m
- 2 coudes PVC Ø 32
- 1 tube cuivre Ø 14 lg 1,00 m
- 1 tube cuivre Ø 14 lg 0,80 m
- 1 fiche mâle 2 P + T
- 1,00 m de câble H05 V V U 3G2,5
- 1 tube de colle PVC
- 1 rouleau de téflon
- 3 colliers pour tube Ø 32
- 8 colliers pour tube cuivre Ø 14
- 8 rosaces ép. 8
- 8 vis pour colliers pattes à vis 30
- 4 rondelles M12
- 4 écrous M12
- 3 pattes à vis 40
- 2 réductions laiton 3/4" F x 1/2" M
- 2 écrous laiton 1/2" / Ø 14
- 2 joints 1/2"
- Tampon laine d'acier 00
- 3 vis à bois TF 4 x 25
- 3 rosaces ép. 19

la pose correcte du chauffe-eau

le respect des cotes

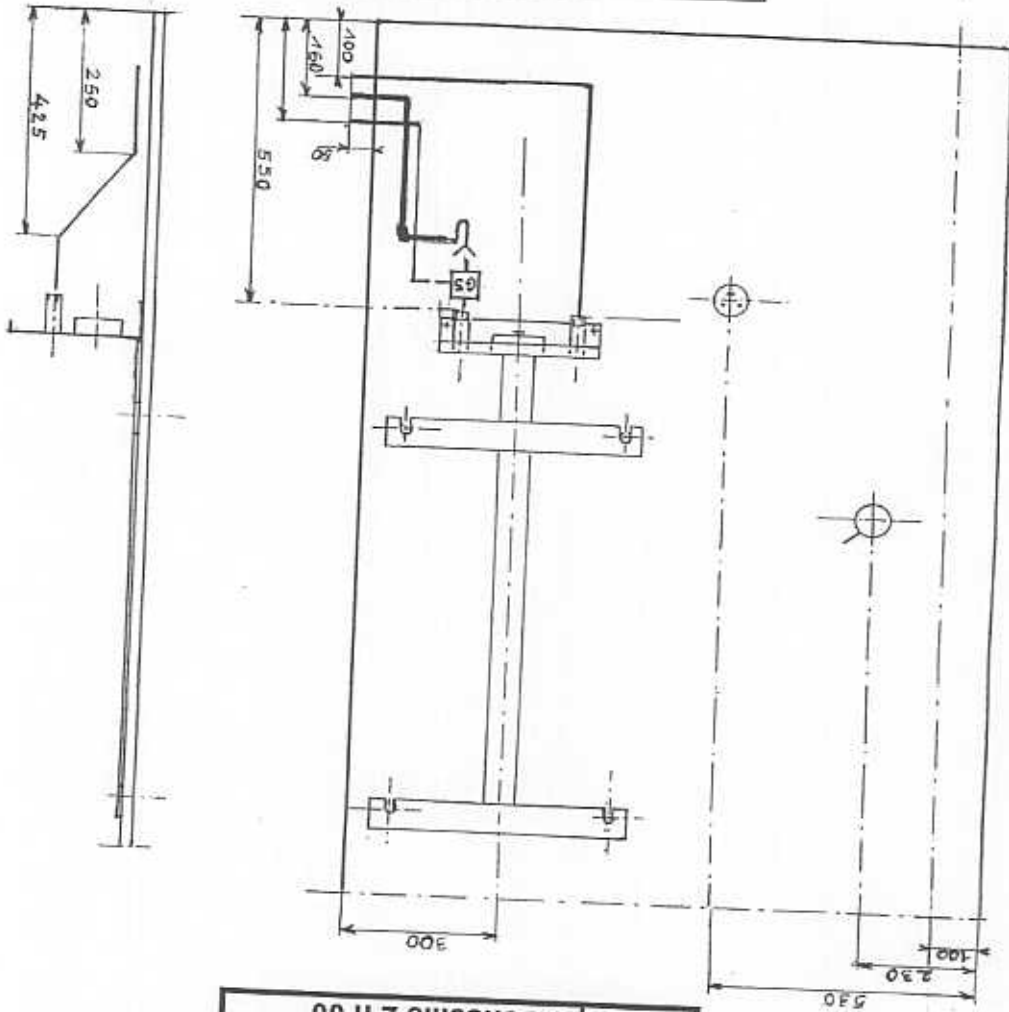
un branchement correct

un travail propre

TRAVAIL DEMANDE

REALISER LA POSE ET LES RACCORDEMENTS D'UN CHAUFFE-EAU

Temps Conseillé 2 h 00



GROUPEMENT ACADEMIQUE EST

EXAMEN : C.A.P. Maintenance de Bâtiments de Collectivités

EPREUVE : EP 2 MISE EN ŒUVRE

Echelle

Nb tirages

SUJET

Feuille

4/4

Durée : 6 H 00

Coef. : 11

Session 2005

TOTAL / 20