

SUJET

C.A.P. Maintenance des matériels
Option : matériels de TP et de manutention

Epreuve Ecrite

EP1 : Analyse fonctionnelle et technologique

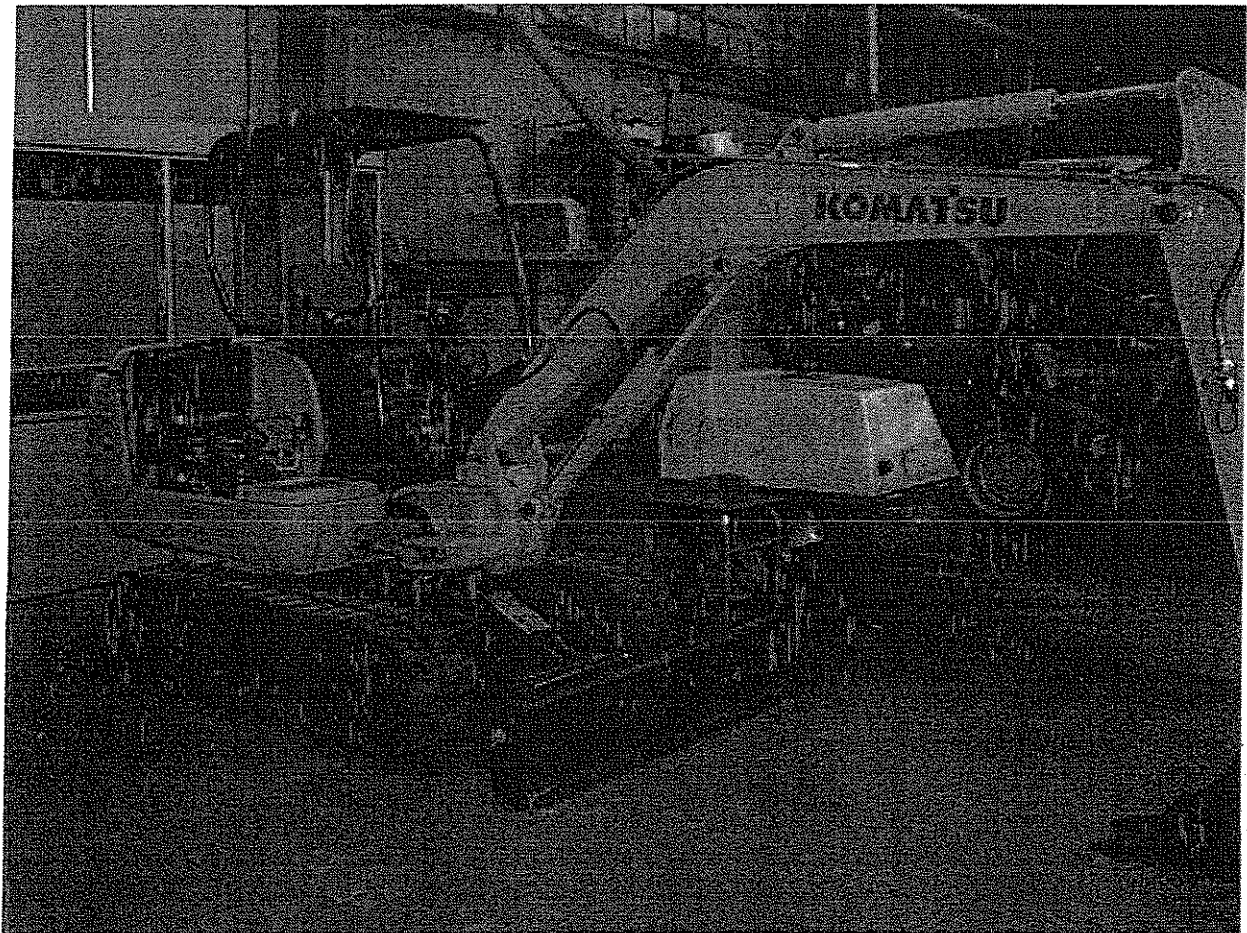
Durée : 2 h - Coefficient : 4

Sujet paginé de 1/5 à 5/5

Les candidats doivent rendre l'intégralité des documents à l'issue de la composition

Mini pelle Komatsu

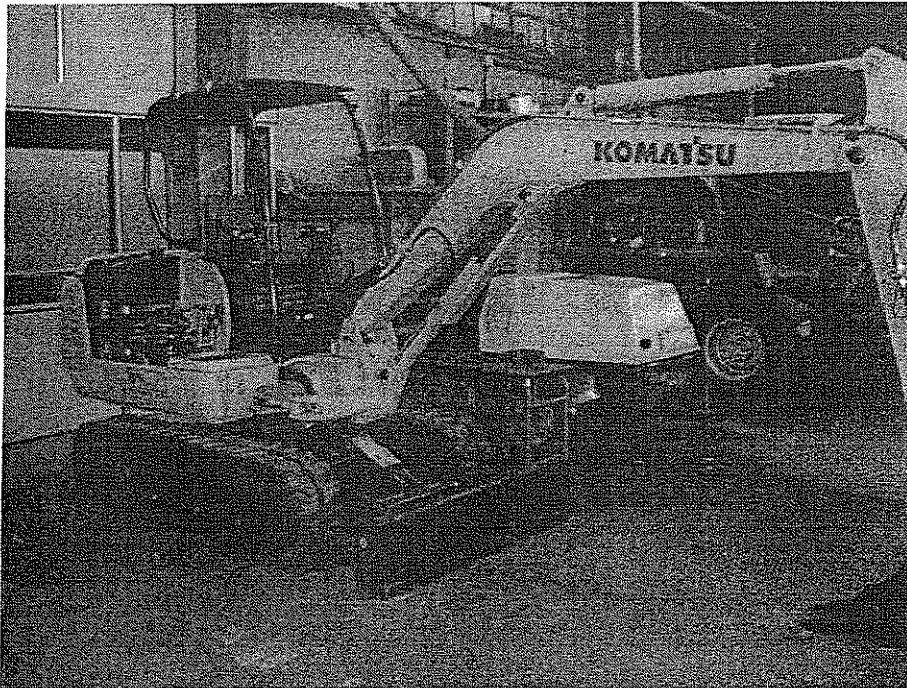
PC 35 R



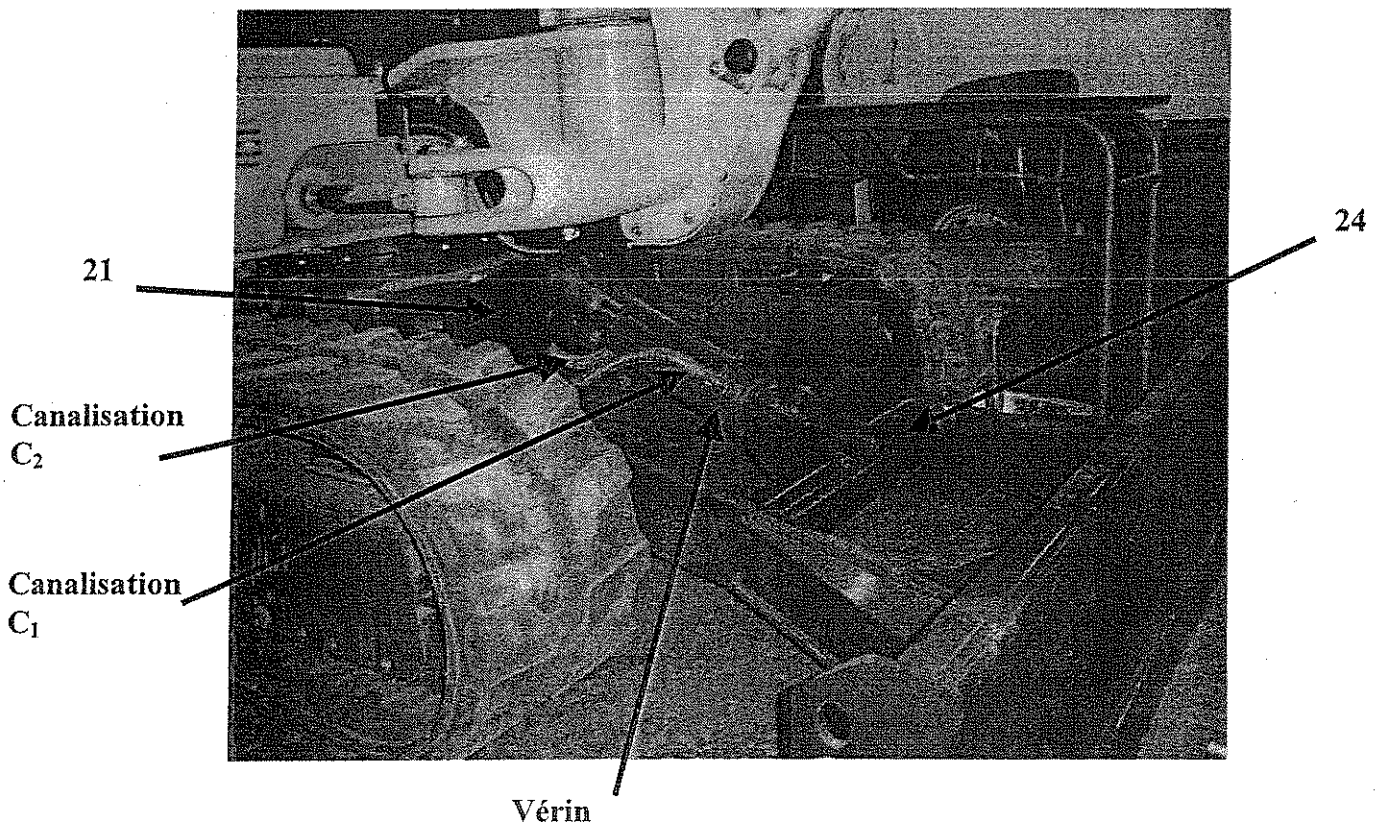
Mise en situation

EXAMEN : CAP Maintenance des matériels option : matériels de TP et de manutention					SUJET
Epreuve : Analyse fonctionnelle et technologique					
Session : 2006	Repère: EP1	Echelle :	Durée : 2 h	Coef : 4	Page : 1/5
Groupement EST			Epreuve Ecrite		

Stagiaire dans une entreprise de maintenance et de réparation de matériel de manutention et de travaux public, vous devez vous occuper, sous la tutelle du chef d'atelier, d'une mini pelle de la marque Komatsu.



Le propriétaire de cet engin se plaint du dysfonctionnement de la lame. En effet, sous charge, comme par exemple dans un tas de sable, la lame éprouve des difficultés à manœuvrer et parfois se bloque.



EXAMEN : CAP Maintenance des matériels option : matériels de TP et de manutention					SUJET
Epreuve : Analyse fonctionnelle et technologique					
Session : 2006	Repère: EP1	Echelle :	Durée : 2 h	Coef : 4	Page : 2/5
Groupement EST			Epreuve Ecrite		

I Etude technologique

1) D'après les photos de la page précédente et le plan d'ensemble page 5/5:

O₁ s'accroche à la pièce
O₂ s'accroche à la pièce

/1

2) Les canalisations C₁ et C₂ alimentent le vérin en fluide hydraulique. On note ces arrivées respectivement H₁ et H₂ (C₁ connecté en H₁ et C₂ connecté en H₂)

Sur le document page 5/5, mettre en place H₁ et H₂.

/1

3) Quel est le nom de la pièce 21 ?
Entourer la bonne réponse.

/1

Ecrou	Goujon	Boulon	Vis
-------	--------	--------	-----

4) Sur le document page 5/5, repasser en couleur jaune la bague 10 sur les coupes A-A et B-B.

/1

5) Sur le document page 5/5, si on considère O₁ fixe :

/3

- repasser en couleur rouge (sur la coupe A-A) les zones remplies d'huile sous pression quand on alimente H₁.
- Colorier en couleur bleue sur les trois vues toutes les pièces (sauf la 10) qui se déplacent (la distance O₁ O₂ augmente).

6) Sur le document page 5/5, que représente le détail "d"?

/1

d :

7) Donner le nom de 6 et 8.

/1

6 :

8 :

8) Sur le document page 5/5, tracer par une flèche verte le fluide hydraulique qui fuit de :

La chambre B (coté petite section) vers l'extérieur.
La chambre B vers la chambre A.

/1

EXAMEN : CAP Maintenance des matériels option : matériels de TP et de manutention					SUJET
Epreuve : Analyse fonctionnelle et technologique					
Session : 2006	Repère: EP1	Echelle :	Durée : 2 h	Coef : 4	Page : 3/5
Groupement EST			Epreuve Ecrite		

9) Quelles conséquences ont chaque une de ces fuites et que faut-il faire pour éviter les problèmes ?

/3

.....
.....
.....
.....
.....
.....
.....
.....
.....
.....

10) Le joint 20 est défailant

Donner l'ordre de démontage et de remontage des pièces pour le changer.

/2

.....
.....
.....
.....
.....
.....
.....
.....

11) D'après le Dossier ressource page 2/3, quelle est la pression maxi de la pompe hydraulique ? (pump curve)

$P_{\text{maxi}} = \dots\dots\dots \text{bar}$

/1

12) En mesurant le diamètre du piston sur le document page 5/5, calculer la force de ce vérin lorsque la tige sort ($P = 240 \text{ bars}$).

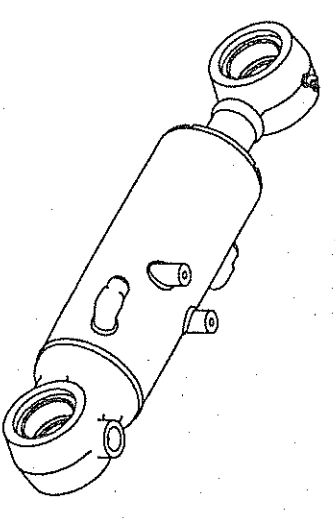
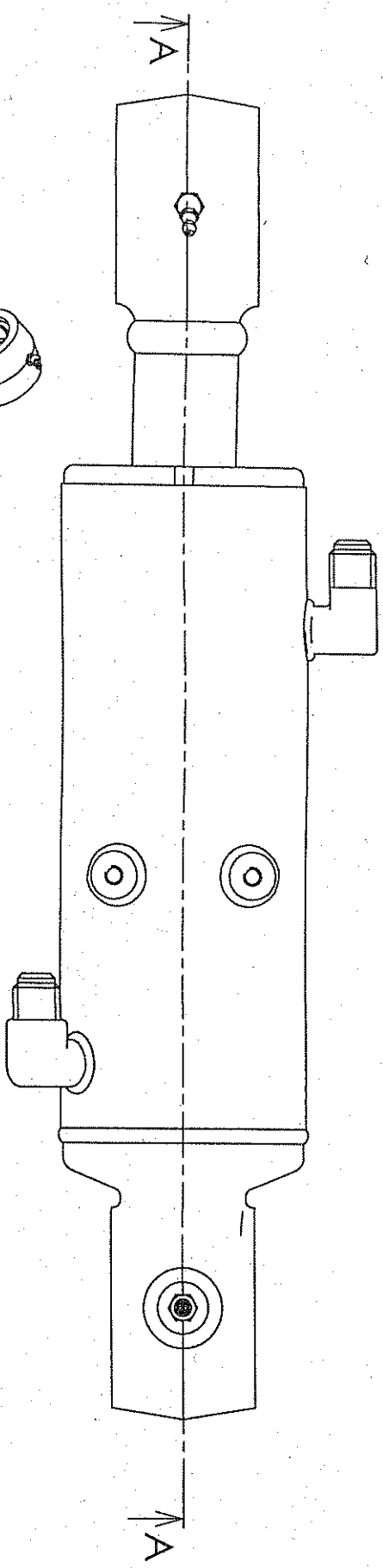
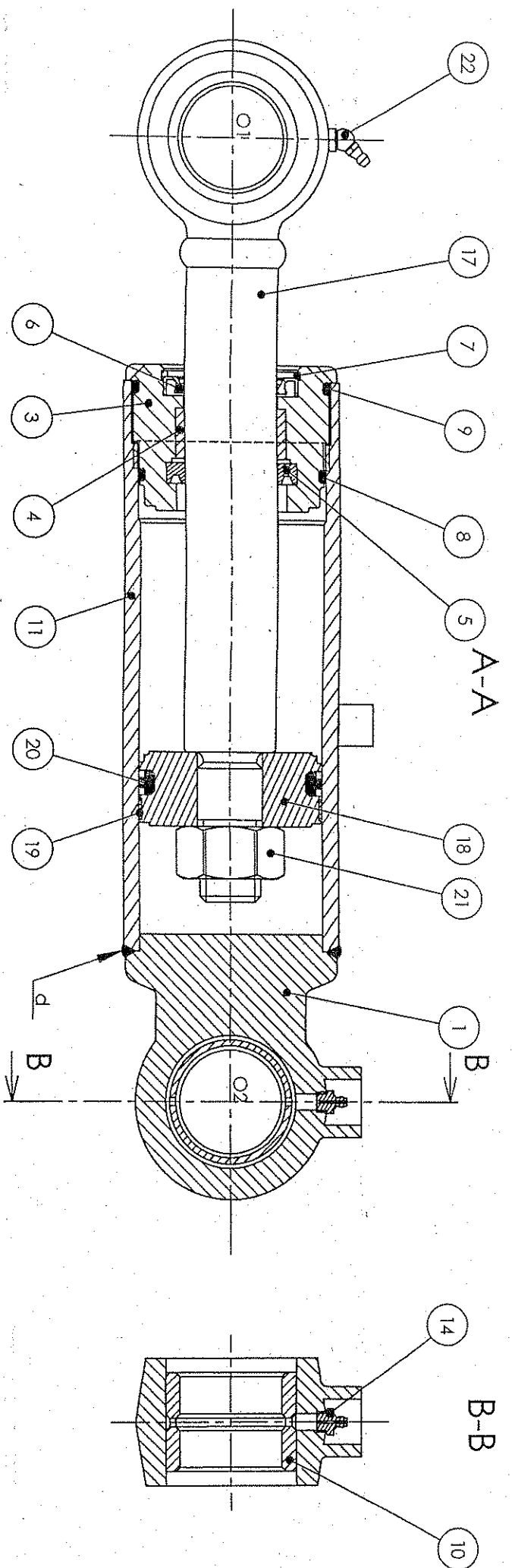
(Rappel : $P = F/S$ P en MPa, F en Newton, $S = \frac{\pi \cdot d^2}{4}$ en mm^2 et $1 \text{ bar} = 0,1 \text{ MPa}$)

/4

.....
.....
.....
.....
.....
.....
.....

$F = \dots\dots\dots \text{N}$
(arrondir le résultat à l'unité par défaut)

EXAMEN : CAP Maintenance des matériels option : matériels de TP et de manutention					SUJET
Epreuve : Analyse fonctionnelle et technologique					
Session : 2006	Repère: EP1	Echelle :	Durée : 2 h	Coef : 4	Page : 4/5
Groupement EST			Epreuve Ecrite		



Echelle 1:5

		Vérin de lame		A3	
Examen : C.A.P. Maintenance des matériels, option matériels de TP et de maintenance					
Epreuve : Analyse fonctionnelle et technologique					
Session : 2005		Rapport : EPI		Echelle : 1:2	
Durée : 2 heures		Coef : 4		Page DR 5/5	
Groupe n° 531					
Epreuve écrite					