

Session 2009	Code : 500 226 09	Page : 1/3
EXAMEN : CAP mécanicien conducteur des scieries et des industries mécaniques du bois. Option B – mécanicien affûteur de sciage, tranchage, déroulage.		Durée : 4 h
Epreuve : EP1 – Epreuves pratiques : mécanique générale et d'entretien, réglage de machine, affûtage automatique.		Coefficient : 10* (*épreuve EP1)
Sous-épreuve : EP1.1 – Mécanique générale et d'entretien.		

Ce sujet comporte 3 pages numérotées de 1/3 à 3/3.
Assurez-vous que cet exemplaire est complet.
S'il est incomplet, demandez un autre exemplaire au chef de salle.

- Sujet -

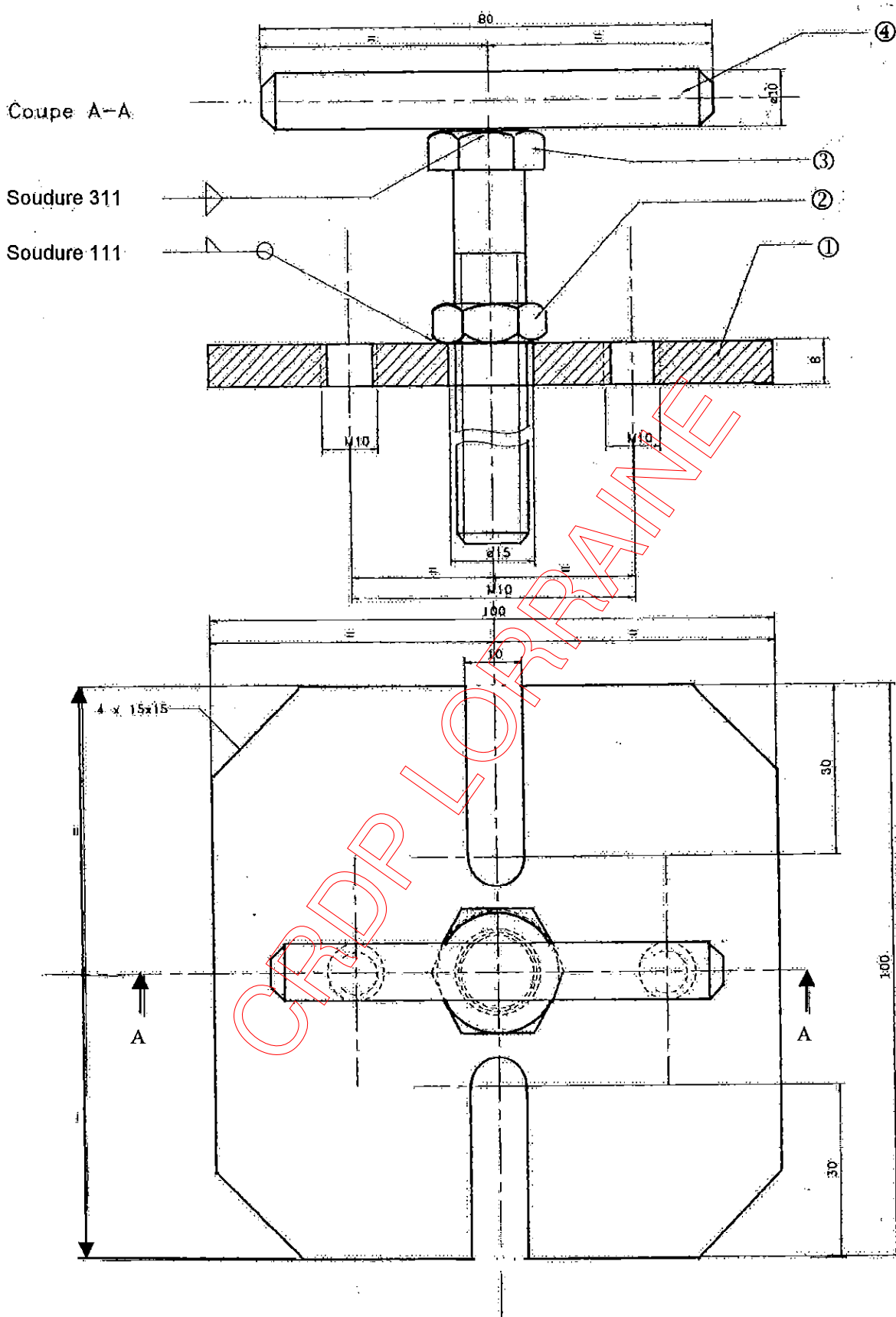
Le candidat devra fabriquer un extracteur.

1. Etablir l'analyse de fabrication de chaque ensemble (sur la page 3/3, à rendre en fin d'épreuve).
2. Fabrication :
 - 2.1 Respect des cotations ($\pm 0,5$ mm)
 - 2.2 Soudure oxyacétylénique
 - 2.3 Soudure à l'arc électrique
 - 2.4 Respect des règles et consignes de sécurité

BAREME :

- Analyse de fabrication	/6
- Réalisation complète et conforme	/5
- Respect des cotes	/8
- Symétries	/5
- Perpendicularité des taraudages	/4
- Soudure électrique	/4
- Soudure oxyacétylénique	/4
- Respect des sécurités	/4

TOTAL **/40**



Repère	Nombre	Désignation	Matière
4	1	Poignée de manœuvre	Acier
3	1	Vis de poussée	Acier
2	1	Ecrou	Acier
1	1	Plaque support	Acier

