

EXAMEN : CAP mécanicien conducteur des scieries et des industries mécaniques du bois.  
Option B – Mécanicien affûteur de sciage, tranchage, déroulage.

Durée : 2 h

Epreuve : EP1 – Epreuves pratiques : mécanique générale et d'entretien, réglage de machine, affûtage, automatique.

Coefficient : 10\*

Sous-épreuve : EP1.4 – Automatique.

(\*épreuve EP1)

Ce sujet comporte 5 pages numérotées de 1/5 à 5/5.

Assurez-vous que cet exemplaire est complet.

S'il est incomplet, demandez un autre exemplaire au chef de salle.

### - Sujet -

L'épreuve comporte une préparation suivie du branchement sur un banc de simulation.

Il est conseillé de consacrer environ 1 heure à chacune de ces 2 activités.

A l'issue de la préparation, vous remettrez ces documents et un autre document vous sera remis.

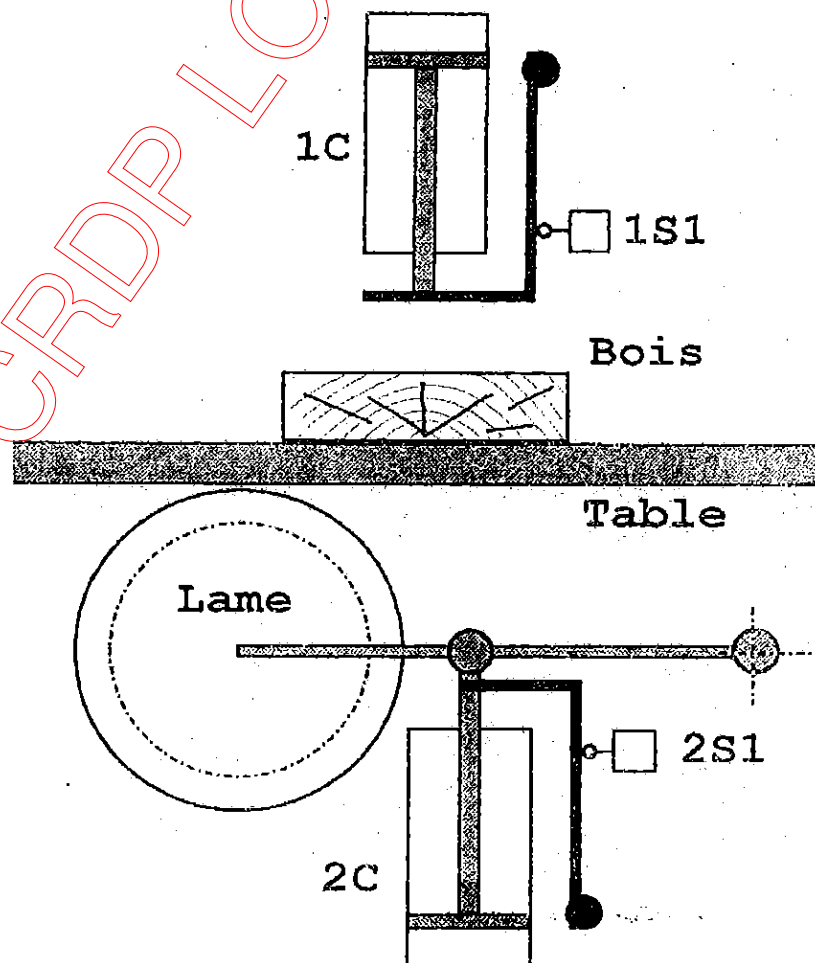
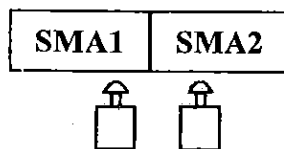
Le schéma ci-dessous représente une ébouteuse (mise à longueur) escamotable des sciages.

L'équipement de sécurité de cette machine consiste en :

- **2 boutons-poussoirs** que l'on doit maintenir actionnés tout le temps du tronçonnage,

- **1 bras presseur** qui doit maintenir le bois plaqué sur la table avant le début du tronçonnage et jusqu'à la disparition totale de la lame sous la table. Le presseur en position basse doit également donner l'ordre de montée de lame pour couper le bois.

Dès que l'on relâche les deux boutons-poussoirs, **la lame doit redescendre en position basse en premier et , avec un léger décalage, le bras presseur remonte** grâce au composant « R ».



On donne :

- le principe du fonctionnement du système : page 1/5,
- le grafcet de niveau 1 (au point de vue système) du système : page 2/5.

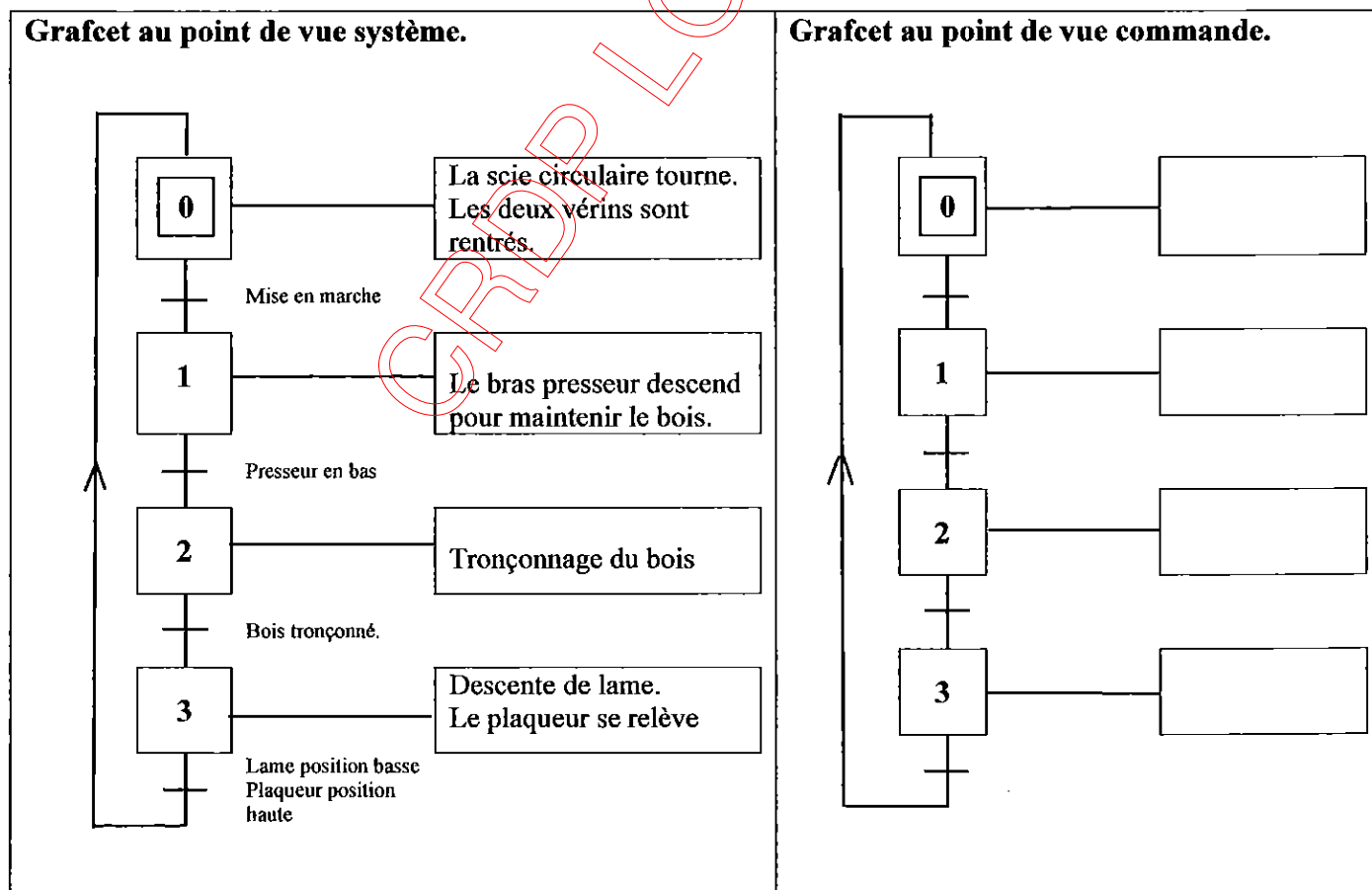
On demande :

- 1) de compléter le grafcet de niveau 2 (au point de vue de la commande) : page 2/5,
- 2) de donner la désignation exacte des composants : page 3/5,
- 3) de compléter le schéma de câblage en respectant le grafcet : page 4/5,
- 4) de réaliser le branchement sur un banc de simulation pneumatique à partir du schéma corrigé remis par les correcteurs.

On exige :

- des réponses claires et précises, un travail soigné, un fonctionnement correct du système branché sur les bancs de simulation.

1) A partir du grafcet n°1 (au point de vue du système), compléter le grafcet de niveau 2 (au point de vue commande).

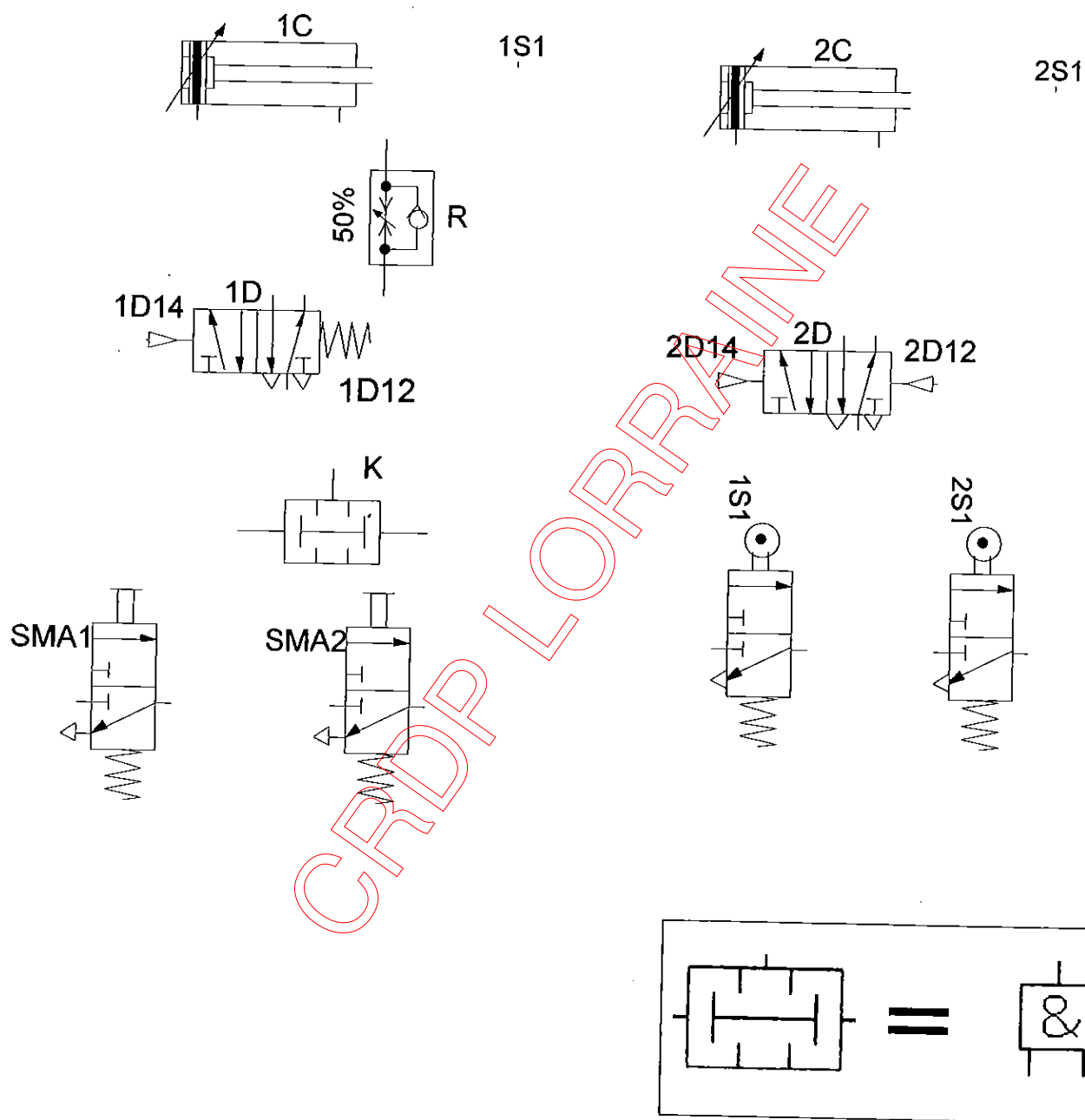


2) Donner la désignation exacte des composants suivants :

REPERES	DESIGNATION	FONCTION GENERALE FONCTION pour l'ébouteuse
1C	..... ..... .....	..... ..... ..... .....
2S1	..... ..... .....	..... ..... ..... .....
2D	..... ..... .....	..... ..... ..... .....
K	..... ..... .....	..... ..... ..... .....
SMA1	..... ..... .....	..... ..... ..... .....
R	..... ..... .....	..... ..... ..... .....

CRDP LORRAINE

3) Compléter le schéma de câblage en respectant le grafcet.



**BAREME : /40 points**

1) Grafcet de niveau 2 :	/8 points	3) Schéma de câblage :	/10 points
2) Désignation des composants :	/8 points	4) Branchement sur un banc :	/14 points

4) Réaliser le branchement.

