

Session 2009	Code : 500 226 09	Page : 1/7
EXAMEN : CAP mécanicien conducteur des scieries et des industries mécaniques du bois. Option B – Mécanicien affûteur de sciage, tranchage, déroulage.		Durée : 3 h
Epreuve : EP2 - Dessin industriel.		Coefficient : 2

Ce sujet comporte 7 pages numérotées de 1/7 à 7/7.

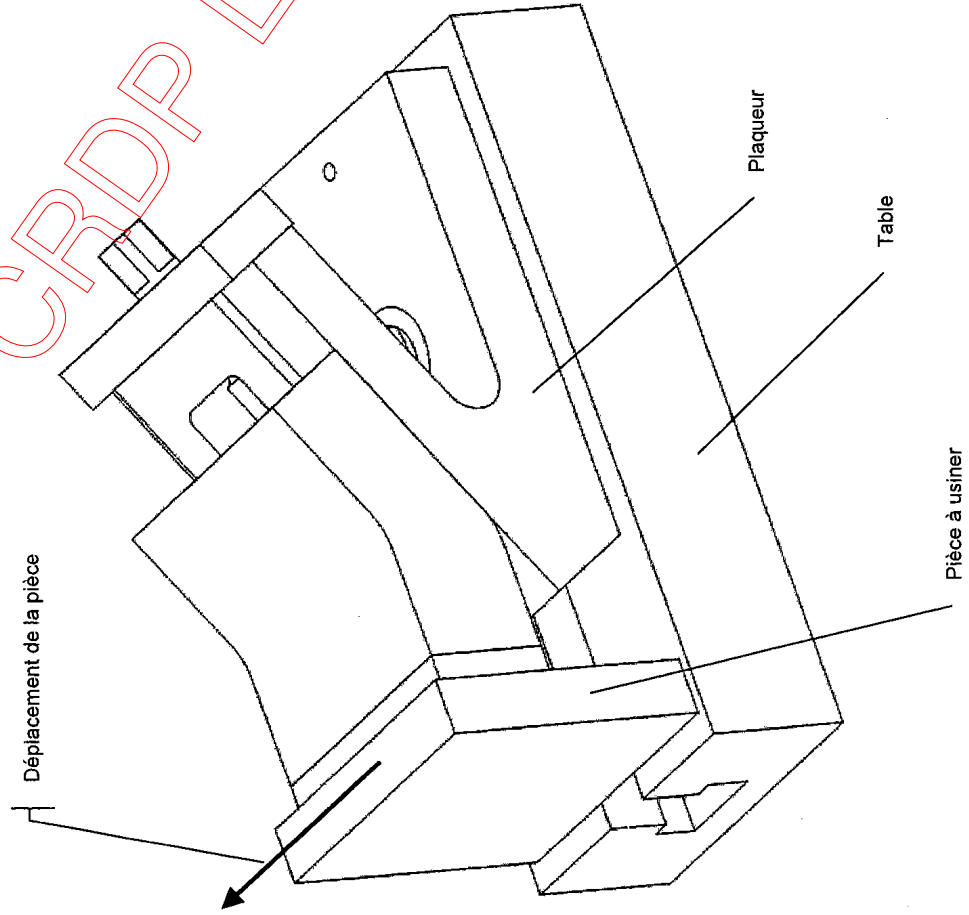
Assurez-vous que cet exemplaire est complet.

S'il est incomplet, demandez un autre exemplaire au chef de salle.

- Sujet -

Mise en situation

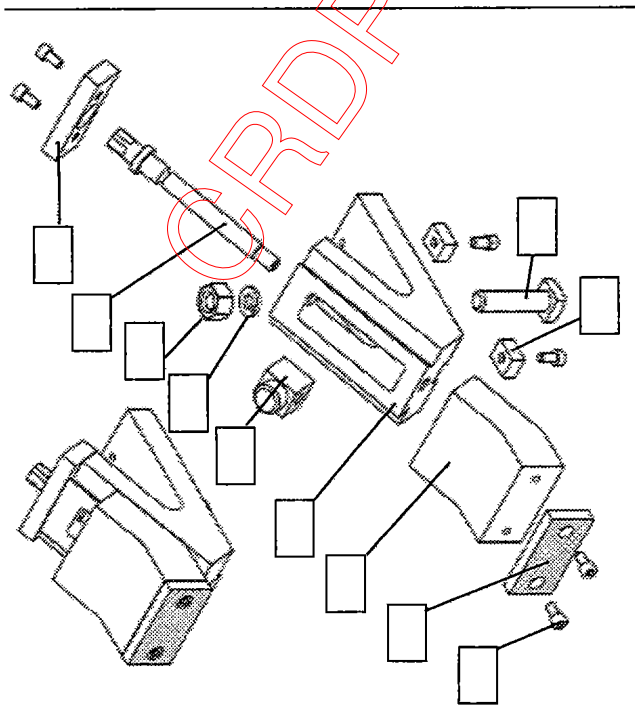
Le support de notre étude est un plaqueur pouvant être fixé sur une table afin de maintenir une pièce à usiner en toute sécurité.



CRDP LORRAINE

1 - Combien de vues et coupes comporte le dessin d'ensemble page 6/7 ?
..... /2

2 - A partir du dessin d'ensemble page 6/7, repérer les pièces sur la représentation en vue éclatée
ci-dessous. /5,5



3 - Expliquez brièvement la fixation du plaqueur sur la table.
..... /2

4 - On donne la désignation de la vis 12. Donner la signification de chaque élément de la désignation. / 2,5

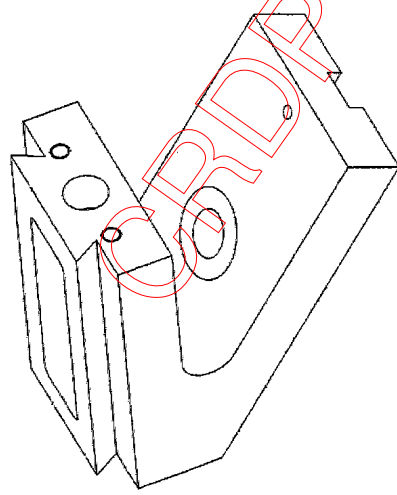
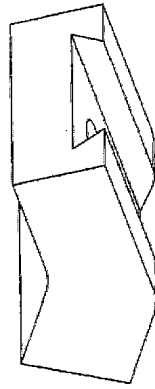


.....

5 - Donner l'intérêt de la forme de la tête de 12.
..... /2

6 - Détermination de la liaison entre **3** et **6**.

a. Colorier sur la figure ci-dessous les surfaces de contact entre **3** et **6**. /3



b. Quelle est la nature de ces surfaces de contact ? (On entourera la bonne réponse dans le tableau suivant).

Cylindriques	Planes	Linéaires	Hélicoïdales	Sphériques	/1
--------------	--------	-----------	--------------	------------	----

c. En déduire les mouvements possibles entre les pièces **3** et **6**. (On entourera la bonne réponse dans le tableau suivant)

Translation	Rotation	/1
-------------	----------	----

d. En déduire la liaison entre **3** et **6**. (On entourera la bonne réponse dans le tableau suivant).

Ponctuelle	Pivot glissant	Glissière	Hélicoïdale	Rotule	/1
------------	----------------	-----------	-------------	--------	----

e. Etude des ajustements

Pourquoi les ajustements entre **4** et **3** ($\varnothing 14 H9d8$ et $\varnothing 10 H9d8$) sont-ils avec jeu ?

..... /2

Pourquoi l'ajustement entre **9** et **6** ($\varnothing 20 H9f8$) est-il avec jeu ?

..... /1

BRDP LORRAINE

f. Donner les mouvements des pièces suivantes lorsque l'on manœuvre 4. (On cochera les bonnes réponses dans le tableau suivant).

Une seule réponse par pièce

/3

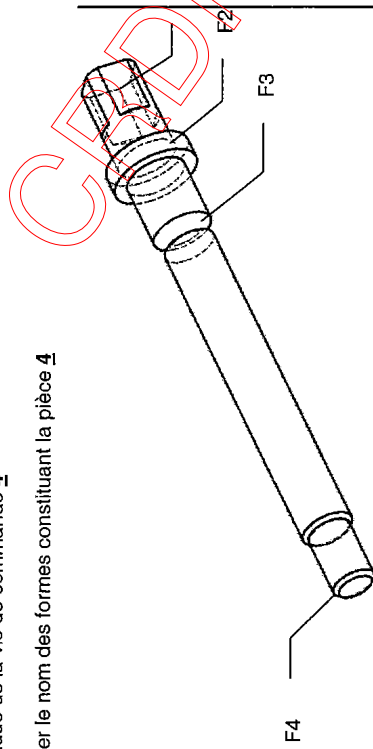
	Translation	Rotation
<u>4</u>		
<u>9</u>		
<u>5-6</u>		

7 - Etude graphique.

a. Etude de la vis de commande 4

Indiquer le nom des formes constituant la pièce 4

/2

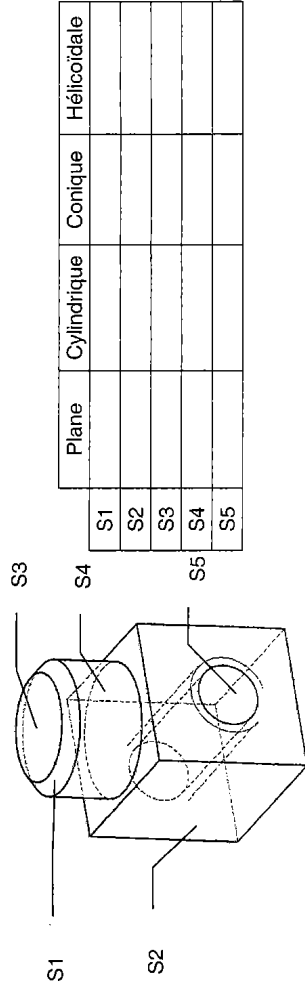


	Chanfrein	Gorge	Méplat	Collet
F1				
F2				
F3				
F4				

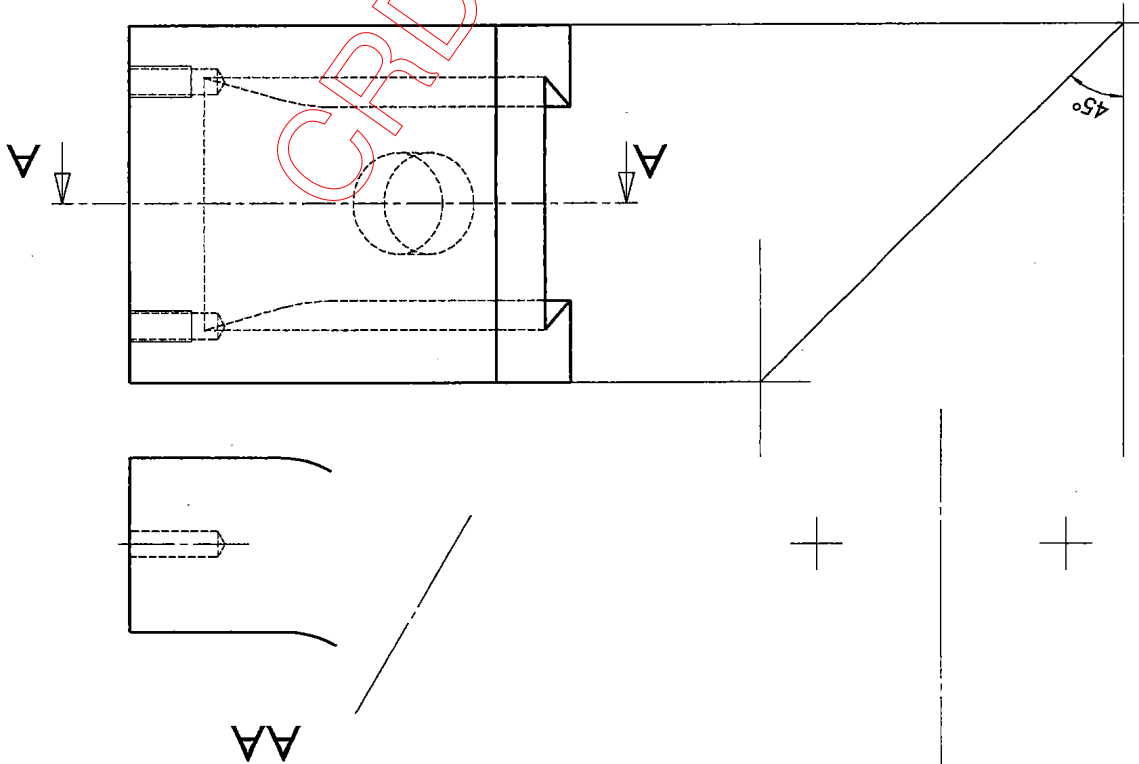
b. Etude de la noix 9

Indiquer le nom des surfaces constituant la pièce 4

/2



	Plane	Cylindrique	Conique	Hélicoïdale
S1				
S2				
S3				
S4				
S5				



Dessin de définition : Ech 1:1

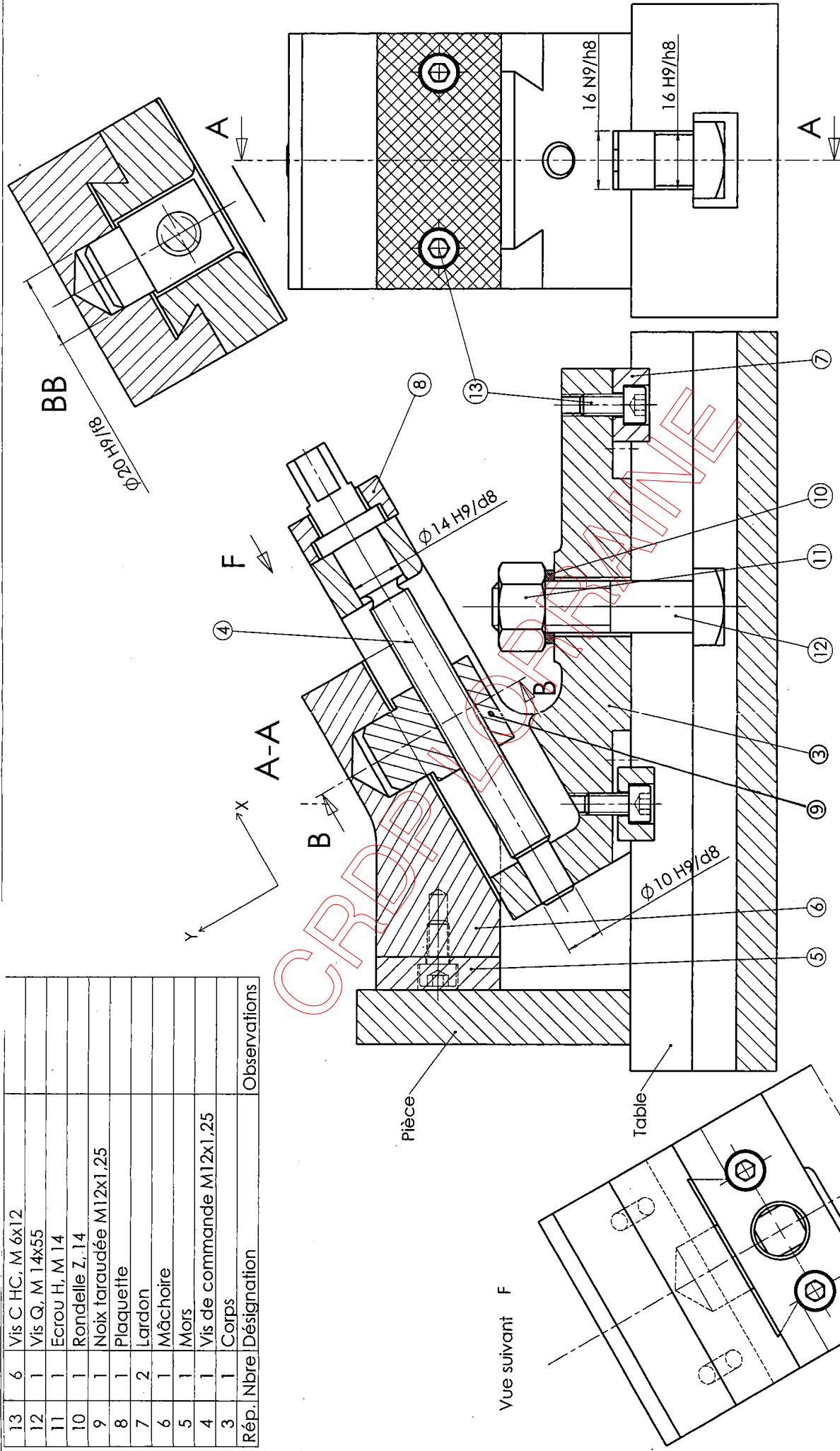
Dessiner la mâchoire 6 en :

- Vue de face coupe AA
- Vue de droite sans les arêtes cachées
- La vue de dessus étant complète

Licence d'éducation Solidworks
A titre éducatif uniquement

CRDP LORRAINE

13	6	Vis C HC, M 6x12		
12	1	Vis Q, M 14x55		
11	1	Ecrou H, M 14		
10	1	Rondelle Z, 14		
9	1	Noix taraudée M12x1,25		
8	1	Plaquette		
7	2	Lardon		
6	1	Mâchoire		
5	1	Mors		
4	1	Vis de commande M12x1,25		
3	1	Corps		
Rép.	Nbre	Désignation	Observations	



Echelle :
1:1

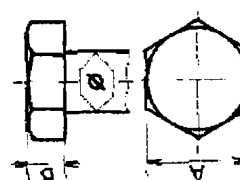
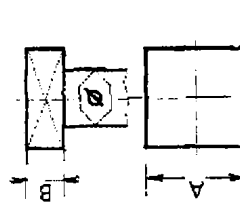
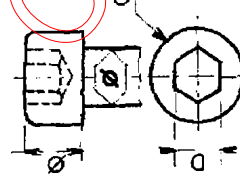
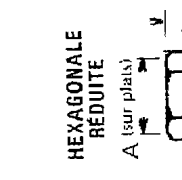
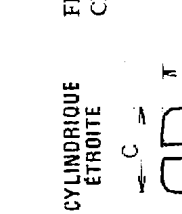
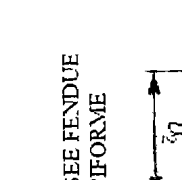



PLAQUEUR

A3

CAP Mécanicien conducteur des scieries et des industries mécaniques du bois-Option B

- DOCUMENT RESSOURCE -

Différents types de têtes de vis :

<p>HEXAGONALE</p> 	<p>CARRÉE</p> 	<p>CYLINDRIQUE à six pans creux</p> 	<p>Symbole H</p>	<p>Symbole Q</p>	<p>Symbole CHC</p>
<p>TÊTE FENDUE CYLINDRIQUE</p> 	<p>TÊTE FENDUE LARGE CYLINDRIQUE</p> 	<p>TÊTE FRAISÉE FENDUE PLATE</p> 	<p>Symbole CS</p>	<p>Symbole CLS</p>	<p>Symbole FS</p>
<p>HEXAGONALE REDUITE A (sur plats)</p> 	<p>CYLINDRIQUE ÉTROITE</p> 	<p>FRAISÉE FENDUE CRUCIFORME</p> 	<p>Symbole Hm</p>	<p>Symbole Cm</p>	<p>Symbole FZ</p>
<p>TÊTE FRAISÉE fendue bombée</p>	<p>RONDE LARG e de poêlier H</p>	<p>RONDE FENDUE</p>	<p>Symbole FBS</p>	<p>Symbole RL</p>	<p>Symbole RS</p>

CHC LORRAINE