

|  |                   |                 |
|--|-------------------|-----------------|
| Session 2009   | Code : 500 226 09 | Page : 1/4      |
| EXAMEN : CAP mécanicien conducteur des scieries et des industries mécaniques du bois.<br>Option B – mécanicien affûteur de sciage, tranchage, déroulage. |                   | Durée : 1 h     |
| Epreuve EP3 – Technologie générale et de la spécialité.<br>Sous-épreuve EP3 B – Technologie de la spécialité.  |                   | Coefficient : 4 |

Ce sujet comporte 4 pages numérotées de 1/4 à 4/4.  
Assurez-vous que cet exemplaire est complet.  
S'il est incomplet, demandez un autre exemplaire au chef de salle.

**- Sujet -**

**LA SCIE A RUBAN : LA LAME**

1) Donnez les différents types de raccords des lames de scie à ruban (menuiserie et scierie) que vous connaissez :

.....

.....

.....

.....

.....

/ 5 pts

2) Quel est le but du tensionnage d'une lame de scie à ruban ?

.....

.....

.....

.....

/ 2 pts

3) Vous devez tensionner une lame de scie à ruban au 1/3 avant : à quelle valeur du fond de dent se trouve la tension maxi ?

- largeur totale de la lame : 163 mm
- largeur de la jante du volant : 150 mm
- hauteur de dent : 13 mm

Réponse justifiée :

/ 3 pts

.....

.....

.....

.....

- 4) Vous devez avoyer une lame de scie à ruban par refoulement du métal (écrasement)  
 Quelles sont les valeurs de voie après rectification ?  
 On prendra « e » pour épaisseur

|      | Bois durs | Bois tendres |
|------|-----------|--------------|
| maxi |           |              |

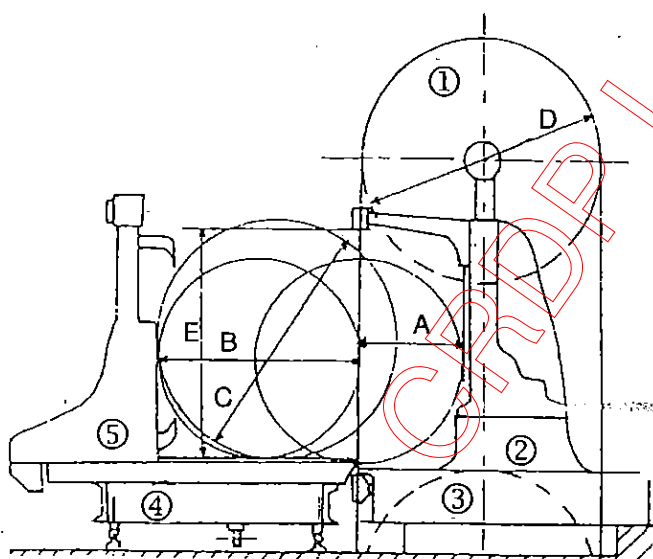
/ 3 pts

Lame de 12/10<sup>ème</sup> d'épaisseur : pour du bois tendre: maxi = .....  
 pour du bois dur = .....

/ 2 pts

**LAME DE SCIE A RUBAN : LA MACHINE**

- 5) Scie à ruban à grumes : nom des éléments ci-dessous et capacités de sciage des scies à grumes (capacités désignées sans valeur chiffrée) :



- 1 .....  
 2 .....  
 3 .....  
 4 .....  
 5 .....

/ 2,5 pts

Côtes principales (dénomination)  
 (ne pas donner de mesures)

- A = .....  
 B = .....  
 C = .....  
 D = .....  
 E = .....

/ 2,5 pts

**LA LAME DE SCIE**

- 6) Donnez les caractéristiques techniques (références) que vous devez donner pour commander du ruban de scierie

.....  
.....  
.....  
.....  
.....  
.....

/ 4 pts

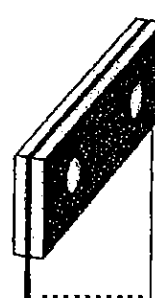
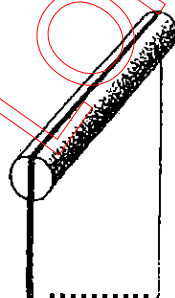
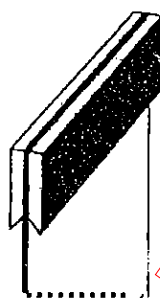
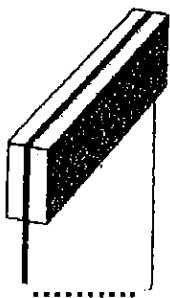
- 7) Placez les différents types de lisses suivant les schémas pour une alternative. (la lettre correspondante)

Lisse plate perforée  
référence : E

Lisse ronde  
référence : F

Lisse plate  
référence : G

Lisse conique  
référence : H



/ 4 pts

- 8) Donner les différentes sortes d'usinage de la pointe de dent d'une lame de scie à ruban afin de recevoir la goutte de stellite : ( faire un ou plusieurs croquis)

/ 2 pts

**TRANCHAGE DEROULAGE**

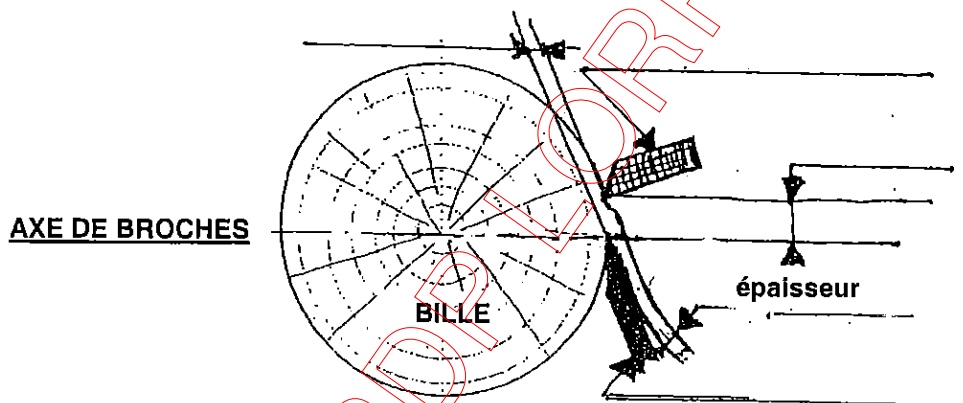
9) Citez 2 essences parmi les plus utilisées en tranchage et 2 en déroulage.

TRANCHAGE : .....

/ 4 pts

DEROULAGE : .....

- 10) Placez correctement :
- la côte de passage (CP)
  - la côte verticale (CV)
  - le couteau
  - la barre de compression



/ 4 pts

11) Quelles sont les utilisations des différents placages :?

Tranchés :

.....

/ 2 pts

Déroulés :

.....