

C.A.P Maintenance des Véhicules automobiles

Option : Véhicules particuliers

SESSION 2009

Épreuve EP1

ANALYSE FONCTIONNELLE ET TECHNOLOGIQUE

DOSSIER RESSOURCES

CRDP LORRAINE

Sujet National	Session : 2009	Code : 500-25214R	
Examen : C.A.P Maintenance des Véhicules Automobiles		Option : Véhicules particuliers	
Epreuve : EP1 – Analyse fonctionnelle et technologique			
RESSOURCES	Durée : 2 h	Coef : 4	DR : 1 sur 12

Suspensions - Trains - Géométrie

Suspension - Train avant

Suspension à roues indépendantes de type pseudo Mc-Pherson avec triangle inférieur et barre stabilisatrice.

Combiné ressort hélicoïdal et amortisseur formant l'élément de suspension.

TRIANGLES

Les triangles et les pivots sont réalisés en acier forgé. Les triangles possèdent 2 liaisons élastiques à axe vertical, côté berceau.

RESSORTS

Ressorts hélicoïdaux.

Identification par repère couleur.

AMORTISSEURS

Amortisseurs hydrauliques télescopiques non démontables, fixés sur le pivot par 2 boulons.

BARRE STABILISATRICE

Barre stabilisatrice fixée au berceau par deux paliers élastiques et liée aux éléments de suspension par l'intermédiaire de biellettes de liaison.

La barre possède 2 méplats de maintien au niveau des paliers.

Diamètre (en mm)

Motorisation	Berline	Break	Coupe - Cabriolet
ET3J4	21	—	—
TU5JF4	21	22	—
EW1GA	22	23	22

MOYEU AVANT

Moyeu monté sur un roulement à billes étanche, lui-même monté serré dans le pivot.

Suspension - train arrière

Essieu mécanosoudé, de type à bras tirés avec traverse déformable.

BARRE STABILISATRICE

Barre stabilisatrice implantée dans l'essieu. Elle est indémontable car ses extrémités sont soudées.

AMORTISSEURS

Amortisseurs hydrauliques télescopiques à double effet, disposés verticalement.

MOYEU ARRIÈRE

Moyeu intégré au disque de frein, monté sur roulement à billes étanche.

Géométrie des trains

⚠ Pour contrôler l'ensemble des angles (chasse, carrossage et parallélisme), il est nécessaire de mettre le véhicule en assiette de référence.

VÉRIFICATIONS PRÉLIMINAIRES

Avant de procéder au contrôle ou au réglage des angles des trains roulants, il est nécessaire d'examiner les points suivants :

- pneumatiques : conformité, pression de gonflage et état.

- roues : voiles, alignement sommaire (visuel).
- articulations : état, serrage.
- cardans de direction : état, serrage.
- suspensions : état des amortisseurs, hauteur sous caisse.
- moyeux : jeu des roulements.
- crémaillère de direction calée en son point zéro.

Si des anomalies sont relevées lors de ces contrôles, y remédier avant d'entreprendre tous travaux de réglage.

HAUTEURS DU VEHICULE EN ASSIETTE DE RÉFÉRENCE

Comprimer la suspension de manière à obtenir du côté droit et gauche la hauteur de caisse avant (H1) et arrière (H2), à mesurer entre le bord de l'appui-cric et le sol.

Hauteurs de caisse (en mm)

Type de pneumatique	Hauteur H1			Hauteur H2			
	Toutes carrosseries sauf CC	Berline "Condition route dégradée"	Uniquement coupé cabriolet	Berline	Berline "Condition route dégradée"	Break	Coupe cabriolet
195/65 R15	160	170	—	147	167	157	—
205/55 R16	152	—	140	149	—	159	141
205/50 R17	157	—	145	154	—	164	146

La différence de hauteur entre les deux côtés d'un train doit être inférieure à 10 mm.

CARACTÉRISTIQUES DE LA GÉOMÉTRIE

Train avant

	Berline	Break	Coupe cabriolet	Berline "Condition route dégradée"
Carrossage (non réglable) ± 30'	0°			0° 09'
Chasse (non réglable) ± 30'	5° 14'	5° 00'	5° 14'	5° 05'
Angle de pivot (non réglable) ± 30'	11° 43'		11° 56'	11° 17'
Parallélisme par roue (ouverture) (réglable) ± 4'	- 0° 11'			

Dissymétrie chasse inférieure à 30'.

Dissymétrie carrossage inférieure à 30'.

Train arrière

	Berline	Break	Coupe cabriolet	Berline "Condition route dégradée"
Carrossage (non réglable) ± 30'	-1° 41'			
Parallélisme par roue (pincement) (non réglable) ± 4'	0° 27'	0° 25'	0° 29'	0° 23'

Dissymétrie carrossage inférieure à 30'.

Couples de serrage (daN.m)



Pour les couples de serrage, se reporter également aux différents "éclatés de pièces" dans les méthodes.

SUSPENSION AV – TRAIN AV

- Écrou de rotule de direction : 3,5
- Écrous d'élément de suspension sur le pivot : 9
- Écrous de transmission : 32,5
- Écrou frein de rotule inférieure : 5
- Écrou embase de fixation de bras de suspension : 11
- Écrou de fixation de tige d'amortisseur : 7,2
- Vis à embase de palier de barre stabilisatrice : 10,4
- Écrous des rotules de barre stabilisatrice : 3,6
- Contre-écrou de réglage du parallélisme avant : 5,5
- Vis de fixation de crémaillère sur le berceau : 9
- Vis de fixation du berceau : 10

SUSPENSION AR – TRAIN AR

- Vis à embase de fixation de la platine supérieure d'amortisseur : 6
- Écrou frein d'amortisseur sur la platine : 3,8
- Écrou de fixation d'amortisseur sur le train arrière : 6
- Vis de fixation de la platine de train arrière sur la caisse : 6,2
- Écrou de fixation de train arrière sur la platine : 7,5
- Vis de fixation de la fusée : 6,5
- Écrou de moyeu : 21
- Vis de roues : 9



Suspension – train avant

ÉLÉMENT DE SUSPENSION

OUTILLAGE SPÉCIFIQUE NÉCESSAIRE

[1]. Compresseur de ressort (ex : Facom U77) (Fig.13)

DÉPOSE

- Lever et caler le véhicule, roues avant pendantes.
- Déposer les roues avant.
- Déposer l'écrou (1) de biellette de barre stabilisatrice (Fig.10).

- Déposer :
- la fixation du capteur de roue (4) (Fig.2).

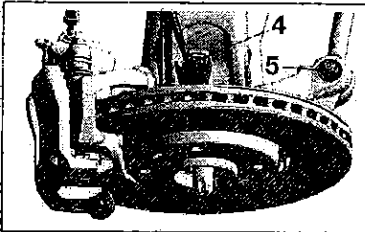


FIG. 2

- Écarter la biellette de barre stabilisatrice.
- Déposer l'écrou (2).
- À l'aide d'un extracteur, désaccoupler la rotule de direction.
- Déposer les vis (3) (fixation de l'élément de suspension sur le pivot).



Placer une protection sur le soufflet de transmission.

- Déposer les bras d'essuie-vitre et la grille d'aivent (voir chapitre "Carrosserie")
- Déposer (Fig.11) :
- l'écrou (4) en immobilisant la tige d'amortisseur en rotation à l'aide d'un embout TORX 45
- la coupelle (5)
- l'élément de suspension.



Lors du dégagement de l'élément de suspension, maintenir la transmission dans le différentiel.

REPOSE

- Positionner les bossages "A" du support d'amortisseur dans les embouts "B" du passage de roue (Fig.12).
- Pour la suite de la repose, procéder dans l'ordre inverse de la dépose.
- Contrôler et régler le parallélisme si nécessaire.

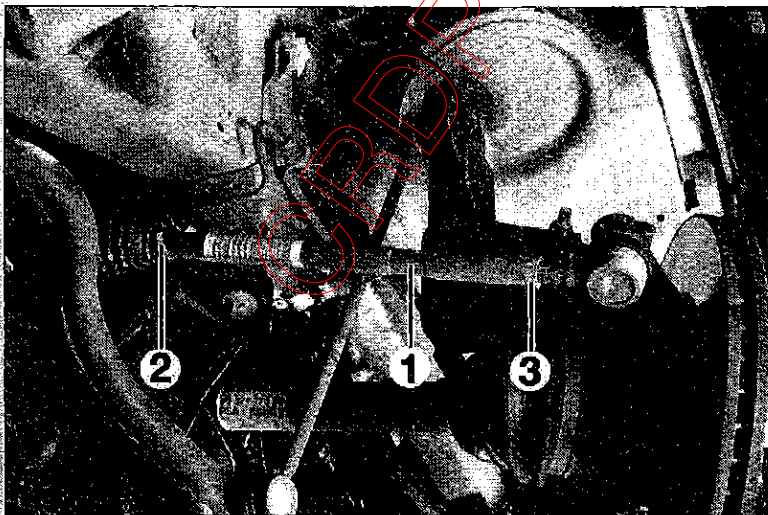


FIG. 9

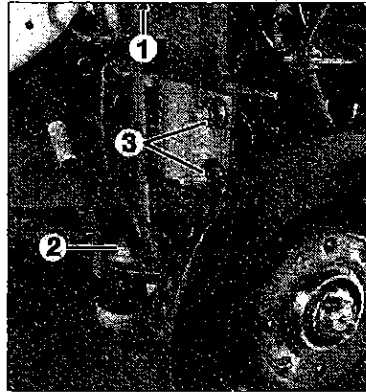


FIG. 10

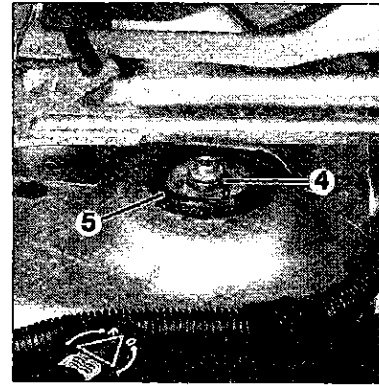


FIG. 11



FIG. 12

DÉMONTAGE-REMONTAGE

- Opération à pratiquer à l'établi, élément de suspension déposé.



Ne pas mettre un ressort de suspension en contact direct avec un objet ou un outillage métallique. Contrôler la présence et l'état des protections aboutissant sur les coupelles fixes et coulissantes du compresseur de ressort.

- Placer l'élément de suspension dans un étau muni de mordaches (Fig.13).

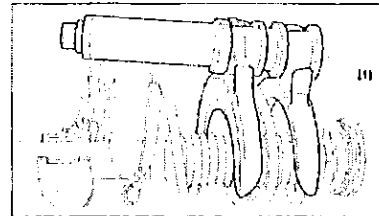


FIG. 13

- Comprimer le ressort à l'aide du compresseur [1].
- Déposer les éléments (27) à (23) (voir l'éclaté de pièces "Suspension - Train avant").



Lors de la dépose de l'écrou (27), empêcher la rotation de la tige d'amortisseur à l'aide d'une clé Torx 45.

- Décompresser le ressort.
- Déposer les éléments (21), (20) et (22).



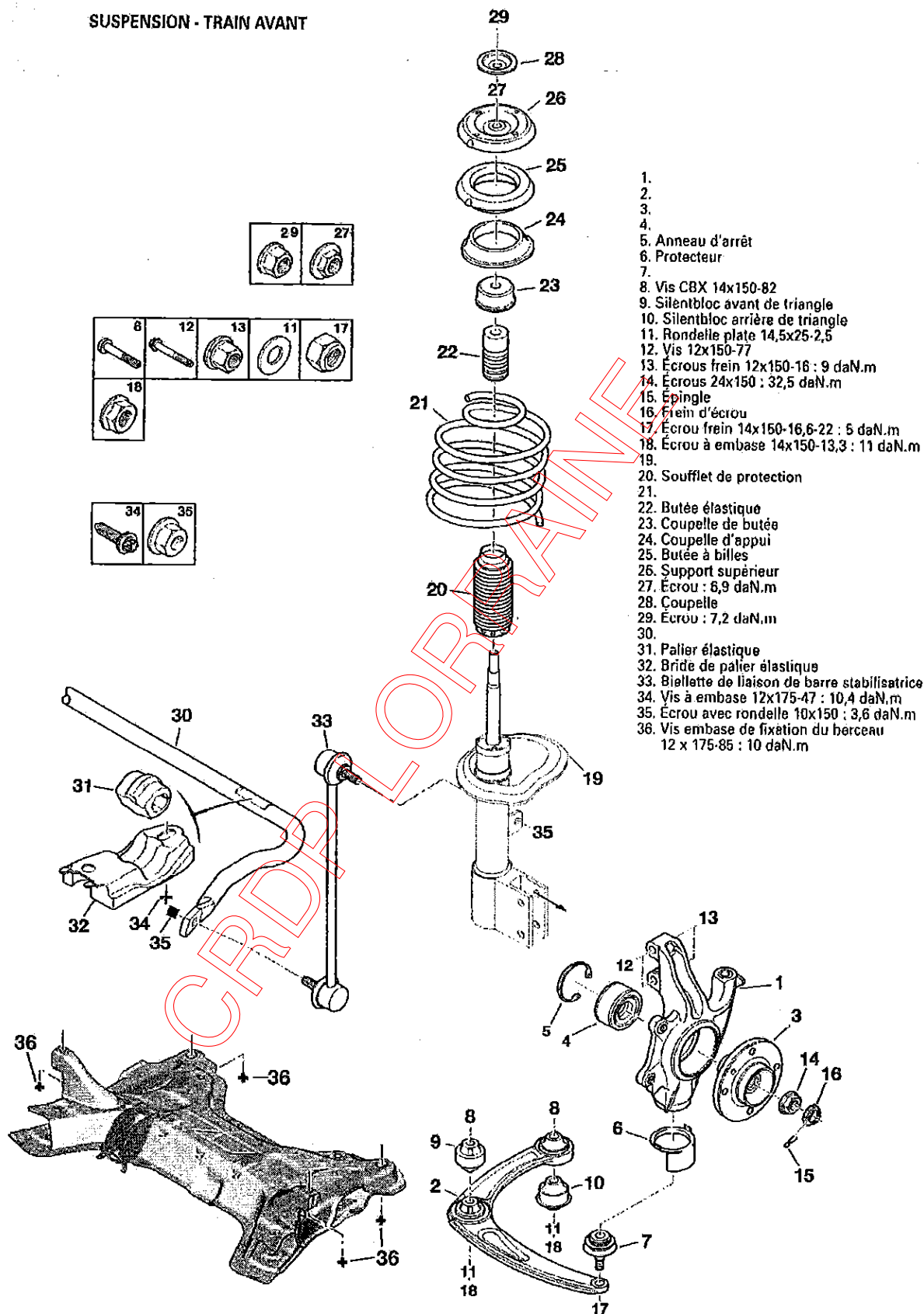
Contrôler l'état du ressort de suspension (absence de traces de chocs, de rayures ou de piqûres de corrosion). Le revêtement de peinture du ressort de suspension ne doit pas être endommagé, laissant le métal à nu.

- Contrôler l'état de la butée à billes et la remplacer si nécessaire.
- Reposer les éléments dans l'ordre inverse de la dépose.



Vérifier le bon positionnement du ressort sur la coupelle.
Changer systématiquement l'écrou (27).

SUSPENSION - TRAIN AVANT



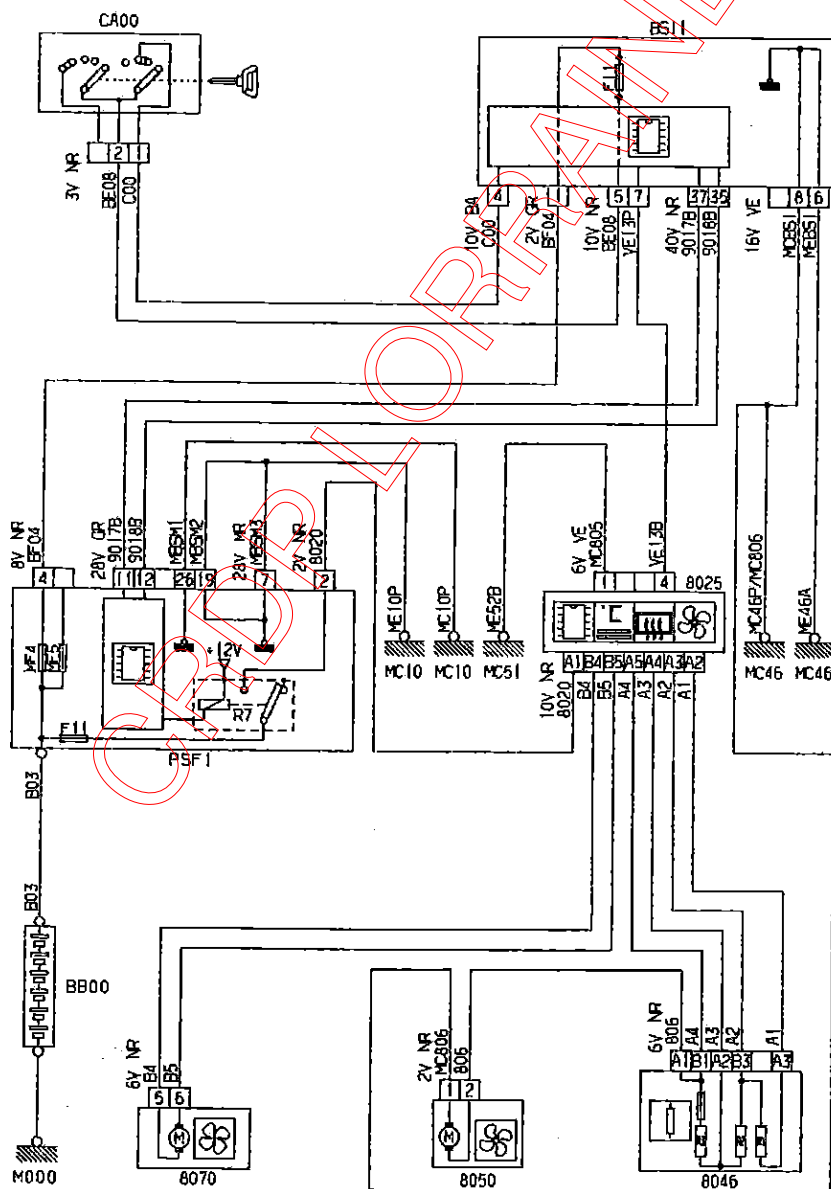
Schémas électriques

COMPOSANTS

- | | |
|---|--|
| <p>8B00. Batterie.
 BS11. Boîtier de servitude intelligent.
 CA00. Contacteur antivol.
 C001. Connecteur diagnostic.
 PSF1. Platine servitude de boîte à fusibles compartiment moteur.
 0004. Combiné d'instruments.
 1320. Calculateur gestion moteur.
 70- -. Calculateur d'antiblocage des roues (ABS).
 78- -. Calculateur contrôle de stabilité (ESP).
 8006. Sonde de température de l'évaporateur.
 8007. Pressostat.
 8020. Compresseur.
 8024. Sonde de température d'air soufflé gauche.
 8025. Panneau de commande climatisation.
 8028. Sonde de température d'air soufflé droit.
 8038. Capteur luminosité.
 8045. Module commande motoventilateur.
 8046. Résistance vitesse motoventilateur.</p> | <p>8050. Motoventilateur.
 8063. Motoréducteur volet de mixage droit.
 8064. Motoréducteur volet de mixage gauche.
 8070. Motoréducteur volet d'entrée d'air.
 8071. Motoréducteur volet de distribution.
 8080. Calculateur de climatisation.</p> |
|---|--|

CODES COULEURS

- | | |
|------------------|-------------|
| BA. Blanc. | MR. Marron. |
| BE. Bleu. | NR. Noir. |
| GR. Gris. | OR. Orange. |
| JN. Jaune. | RG. Rouge. |
| MC. Multicolore. | VE. Vert. |



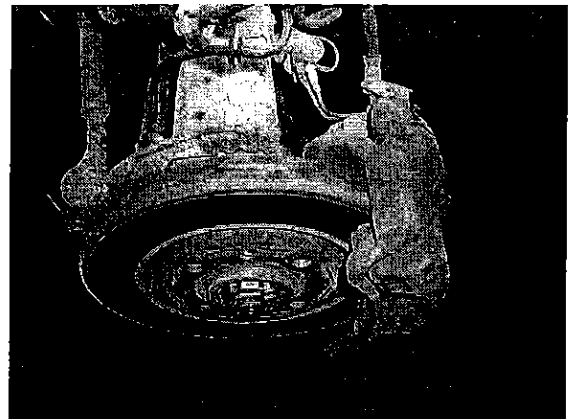
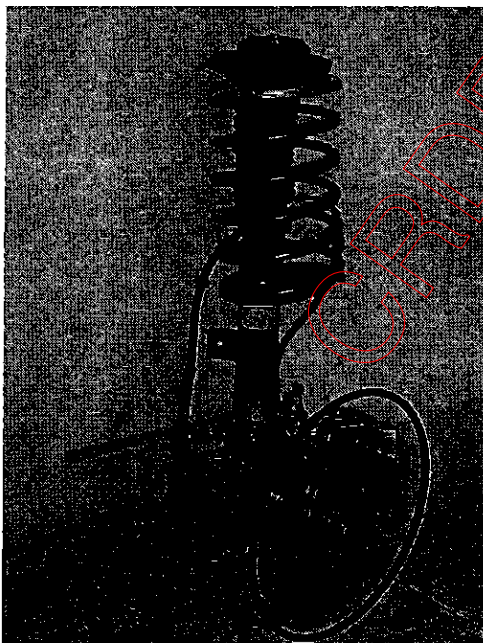
VENTILATION CHAUFFAGE



Mise en situation :

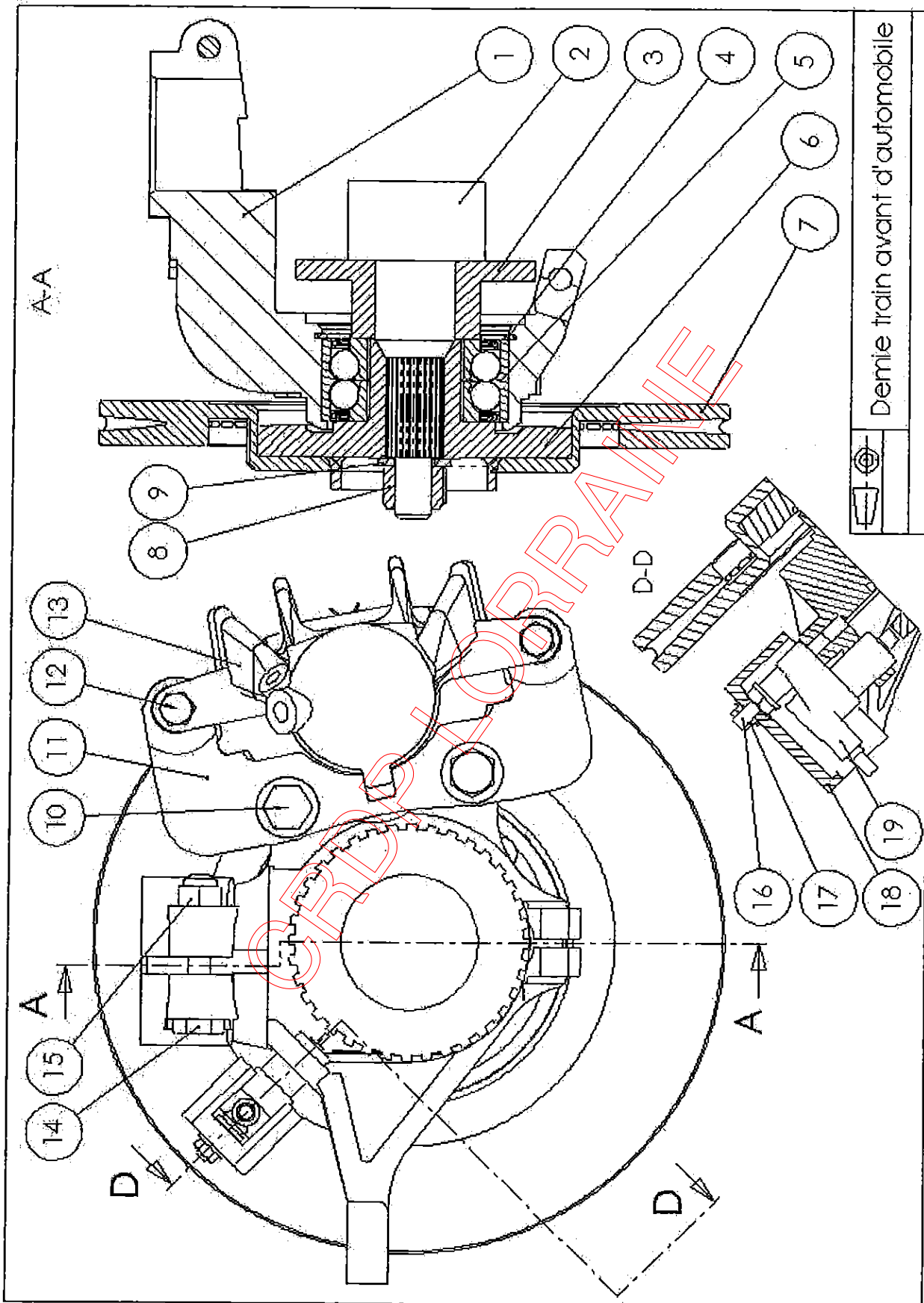
Lors d'un contrôle technique, un jeu important au niveau du roulement de roue a été observé.

L'étude portera sur le demi-train avant d'une voiture.



Zone de l'étude

Examen : C.A.P M.V.A	Option : Véhicules particuliers	Code : 500-25214R
Epreuve : EP1 – Analyse fonctionnelle et technologique		DR : 7 sur 12



Demie train avant d'automobile

NOMENCLATURE

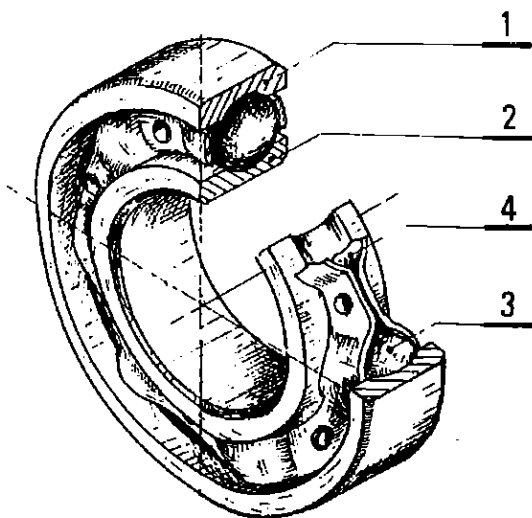
23	2	Plaquette		composant
22	2	Axe guide	41 Cr 4	42 C4 TS
21	2	Souflet		
20	2	Vis F X M6 20		
19	1	Capteur		composant
18	1	Capot	PMMA	
17	1	Ecrou à embase H M6		
16	1	Goujon M6		j = 23
15	1	Ecrou H FR M10		
14	1	Vis H M10 60-45		
13	1	Etrier mobile	EN-GJMW-400-5	EN-JM 1030
12	2	Vis H M8 20		
11	1	Etrier fixe	EN-GJMB-300-6	EN-JM 1110
10	2	Vis H M12 30		
9	1	Rondelle M 16		
8	1	Ecrou H FR M16		
7	1	Disque	42 Cr Mo 4	42 CD 4
6	1	Moyeu	E 335	
5	1	Roulement 2B Co		42 x 82 x 36
4	1	Anneau élastique pour alésage 82 x 2,25	C 80	
3	1	Roue codeuse	S 275	
2	1	Arbre de transmission		Cardan
1	1	Fusée	EN-GJS-450-10	EN-JS 1040
Rep.	Nbre	Désignation	Matière	Observation

Etanchéité : Définition

Etanchéité statique : L'étanchéité est statique lorsqu'il n'y a pas de mouvement relatif entre les pièces.

Etanchéité dynamique : L'étanchéité est dynamique lorsqu'il a mouvement relatif entre les pièces.

Roulement à une rangée de billes Type BC



1 : Bague extérieure.

C'est la partie contenue du roulement. Elle est montée dans un alésage.

2 : Bague intérieure.

C'est la partie contenant du roulement. Elle est montée sur un arbre.

3 : Élément de roulement.

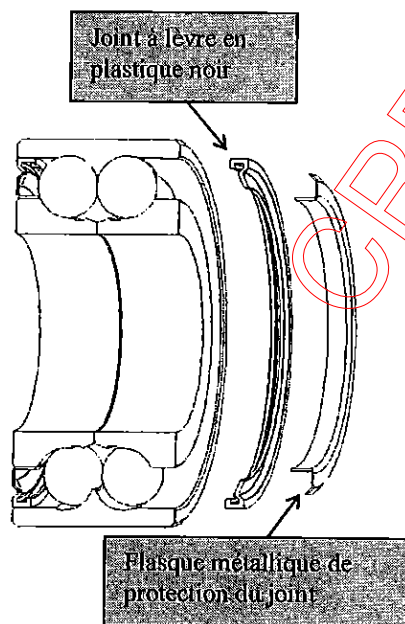
Il existe 3 sortes d'éléments de roulement. :

- La bille
- Le rouleau cylindrique
- Le rouleau conique

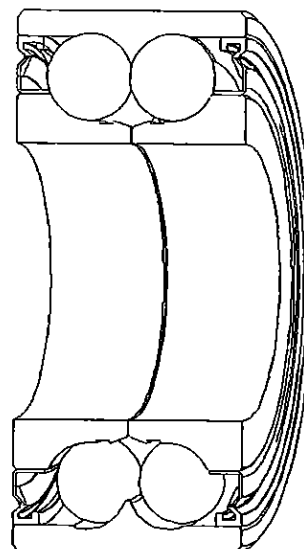
4 : Cage.

Elle maintient les éléments de roulement écartés entre eux.

Roulement à 2 rangées de billes type BE



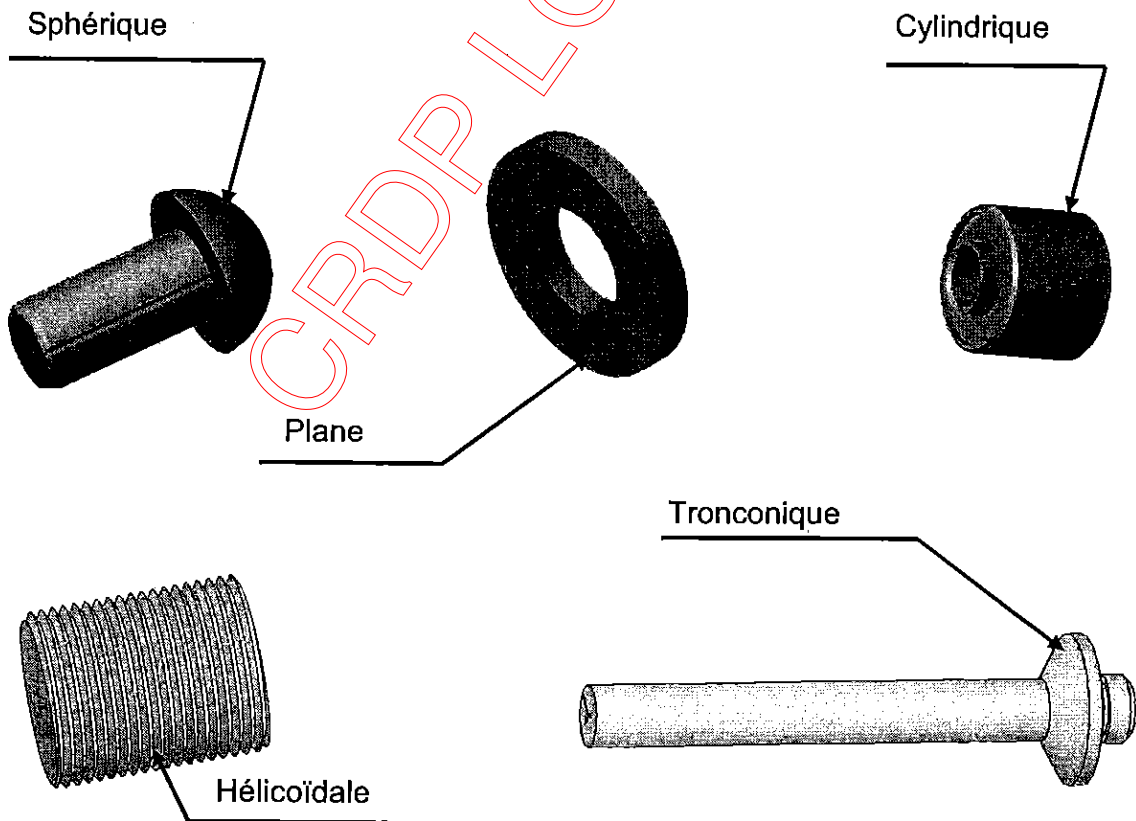
Nous pouvons remarquer que des deux cotés du roulement l'étanchéité est réalisée par un joint et un flasque qui vont séparer le milieu extérieur de l'espace lubrifié où se trouvent les éléments roulants (ici les billes).



Choix des tolérances en fonction de l'ajustement :

PRINCIPAUX AJUSTEMENTS				Arbre*	H6	H7	H8	H9	H11
Pièces mobiles l'une par rapport à l'autre	Pièces dont le fonctionnement nécessite un grand JEU (dilatation, mauvais alignement, portée très longue, etc.)			c				9	11
				d				9	11
	Cas ordinaire des pièces tournantes ou glissantes dans une bague ou palier (bon graissage assuré)			e		7	8	9	
				f	6	6-7	7		
Pièces avec guidage précis pour mouvements de faible amplitude			g	5	6				
Pièces immobiles l'une par rapport à l'autre	Démontage et remontage possible sans détérioration des pièces	L'assemblage ne peut pas transmettre d'effort	Mise en place possible à la main	h	5	6	7	8	
				js	5	6			
			Mise en place au mallet	k	5				
				m		6			
	Démontage impossible sans détérioration des pièces	L'assemblage peut transmettre d'effort	Mise en place à la presse	p		6			
			Mise en place à la presse par dilatation (vérifier que les contraintes imposées au métal ne dépassent pas la limite élastique)	s			7		
				u			7		
				x			7		

Exemple de surfaces élémentaires



Cours : DESIGNATION DES MATERIAUX		Fiche 1
ALLIAGES FERREUX		
FONTES	ACIERS NON ALLIES	ACIERS ALLIES
<p>a) Les fontes à graphite lamellaire :</p> <p>Exemple de désignation symbolique :</p> <p>EN-GJL-200</p> <p>Préfixe ——— Rr en Mpa</p> <p>Symbolique du type de fonte</p> <p>* Rr = Limite à la rupture en Mpa (N/mm²)</p> <p>b) LES FONTES MALLEABLES :</p> <p>Exemple de désignation symbolique :</p> <p>EN-GJMB-450-6</p> <p>Préfixe ——— A%</p> <p>Symbolique du type de fonte</p> <p>* A% = Pourcentage d'allongement après rupture</p> <p>c) LES FONTES GRAPHITE SPHEROÏDAL :</p> <p>Exemple de désignation symbolique :</p> <p>EN-GJS-400-18</p> <p>Préfixe ——— Rr en Mpa</p> <p>Symbolique du type de fonte</p>	<p>A) LES ACIERS D'USAGE GENERAL : S</p> <p>B) LES ACIERS DE CONSTRUCTION</p> <p>MECANIQUE : E</p> <p>Exemple de désignation :</p> <p>S 235</p> <p>E 335</p> <p>Symbolique ——— Re en Mpa</p> <p>* Re = Limite minimal d'élasticité en Mpa (N/mm²)</p> <p>c) LES ACIERS POUR TRAITEMENT THERMIQUE ET FORGEAGE :</p> <p>Exemple de désignation :</p> <p>C 40</p> <p>Symbolique ——— % de carbone x 100</p> <p>Acier non allié — 0,4% de carbone</p> <p>d) LES ACIERS NON ALLIES MOULES :</p> <p>Si un acier est moulé, sa désignation est précédée de la lettre G</p> <p>Exemples :</p> <p>GS 235</p> <p>GS 335</p> <p>GC40</p>	<p>A) LES ACIERS FAIBLEMENT ALLIES : (Aucun élément d'alliage n'atteint 5%)</p> <p>Exemple de désignation :</p> <p>30 Ni Cr Mo 8-6</p> <p>% de carbone x 100</p> <p>Symbolique des éléments d'alliage par teneur décroissante</p> <p>% des éléments d'alliage x4 pour Cr, Co, Mn, Ni, Si, W</p> <p>x10 pour Al, Be, Cu, Mo, Nb, Pb, Ta, Ti, V, Zr</p> <p>x100 pour Ce, N, P, S</p> <p>x1000 pour B</p> <p>16 Ni Cr Mo 8-6 : 0,16 % de carbone — 2% de Nickel — 1,5% de Chrome — faible % de Molybdène</p> <p>B) LES ACIERS FORTEMENT ALLIES : (Au moins un élément d'alliage atteint 5%)</p> <p>Exemple de désignation :</p> <p>X 5 Cr Ni 18-10</p> <p>Symbolique ——— % réel des éléments d'alliage x 100</p> <p>Symbolique des éléments d'alliage par teneur décroissante</p> <p>X 5 Cr Ni 18-10 : 0,05% carbone — 18% de Chrome — 10% de Nickel</p>
SYMBOLES CHIMIQUES DES ELEMENTS D'ALLIAGE		
Symbole	Elément d'alliage	
Al	Aluminium	
Sb	Antimoine	
Ag	Argent	
Be	Béryllium	
Bi	Bismuth	
B	Bore	
Cd	Cadmium	
Ce	Cérium	
Cr	Chrome	
Co	Cobalt	
Cu	Cuivre	
Sn	Etain	
Fe	Fer	
Ga	Gallium	
Li	Lithium	
Mg	Magnésium	
Mn	Manganèse	
Mo	Molybdène	
Ni	Nickel	
Nb	Niobium	
Pb	Plomb	
Si	Silicium	
Sr	Strontium	
Ti	Titane	
V	Vanadium	
Zn	Zinc	
Zr	Zirconium	