

Aspect général:

Caisson:

- Respect des dimensions
- Equerrage
- Affileurement alaises
montants/traverses
- Ajustage du fond
- Perçage diam. 20

Porte:

- Gauche
- Respect des dimensions
- Equerrage
- Pose des parclozes

Corniche:

- Respect des dimensions
- Equerrage
- Coupes à 45°
- Vissage sur le caisson

Ferrage:

- Fonctionnement et jeux
- Entaillage et pose des paumelles
- Mise en place du loqueteau et du bouton

Réglage de la toupe:

- Hauteur et profondeur
- Entraîneur
- Temps passé: (15 min maxi)
- Sécurité et organisation

TOTAL: 200pts

Le candidat qui recommence une pièce sera pénalisé de -1 pt sur la note finale / 20

EXAMEN: BEP BOIS MATERIAUX ASSOCIES - Dom. Menuiserie Agencement		SUJET	
CAP MENUISERIE AGENCEMENT			
Epreuve: Réalisation d'un ouvrage			
Session: 2004	Repère: EP1	Echelle:	Page 9/9
GROUPEMENT EST		Durée: 16h	Cocf: 10
		Epreuve Pratique	

Epreuve :	EP1	Réalisation, Technologie et arts appliqués.
Partie pratique		
Durée :	16 Heures	Coefficient : 10

1	Dossier Sujet
Ce dossier comprend :	
<ul style="list-style-type: none"> • Page 1/9 La fiche contrat • Page 2/9 Le descriptif • Page 3/9 Le plan d'ensemble de l'armoire • Page 4/9 Les coupes horizontale et verticale de l'armoire • Page 5/9 Le plan du caisson • Page 6/9 Le plan de la porte • Page 7/9 Le plan de la corniche • Page 8/9 La nomenclature • Page 9/9 Le barème de notation 	
<p>LES PROTECTIONS INDIVIDUELLES SONT OBLIGATOIRES (Chaussures de sécurité, bleu de travail et casque anti-bruit)</p>	

FICHE CONTRAT

Réalisation d'une armoire de toilette

On donne:

- Un parc machines.
- Des matériaux pré-débités et corroyés.
- Des éléments usinés partiellement.
- Des quincailleries: vis, pointes, paumelles, loqueteau, "lamellos".
- Un poste de travail.

On demande:

- D'étudier le dossier technique.
- De tracer les assemblages.
- D'usiner les matériaux avec les matériels et outillages appropriés en respectant les règles de sécurité. Les machines seront préréglées, sauf la toupe pour la rainure.
- De dégrossir à la scie à ruban et limer l'arrondi R20 situé sur les montants du caisson.
- De monter, coller et serrer les sous ensembles.
- D'entailler et de fixer les paumelles manuellement.
- De faire un finition manuelle "toute ponceuse interdite".
- De poser le loqueteau et le bouton.
- De rendre un ouvrage prêt à recevoir une laque ou un vernis.

On exige:

- Le respect des consignes données.
- Une utilisation rationnelle des matériels et outillages en toute sécurité.
- Le réglage par chaque candidat de la toupe pour usiner la rainure située sur les chants du caisson en temps limité. (15 min maxi)
- De ranger et nettoyer les machines et les postes de travail à la fin de l'épreuve.

DESCRIPTIF

ARMOIRE DE TOILETTE

Cette armoire se compose de:

Un caisson: (Rep 1)

-Constitué de:

- 2 montants en MDF de 16 alaisés en façade. Rep 101-102
- 2 traverses en MDF de 16 alaisés en façade. Rep 103-104-105
- 1 traverse en hêtre. Rep 106
- 1 barre cylindrique porte serviette Rep 108 maintenue par 2 tourillons de 6 mm de diamètre Rep 109.
- 1 fond en contre plaqué de 5. Rep 107

-Les assemblages se feront à "lamello n°10"

-L'ensemble sera collé et serré sauf le fond et le tasseau qui seront collés et cloués.

Une porte:(Rep 2)

-Constituée de:

- 2 montants en hêtre. Rep 201
- 2 traverses en hêtre. Rep 202
- 4 pareloses en hêtre. Rep 203-204

-Les assemblages se feront à tenons et mortaises borgnes avec araselements contre-profilés en façade.

-L'ensemble sera collé.

-Les pareloses seront coupées à 45° et clouées provisoirement.

Une corniche: (Rep 3)

-Constituée de:

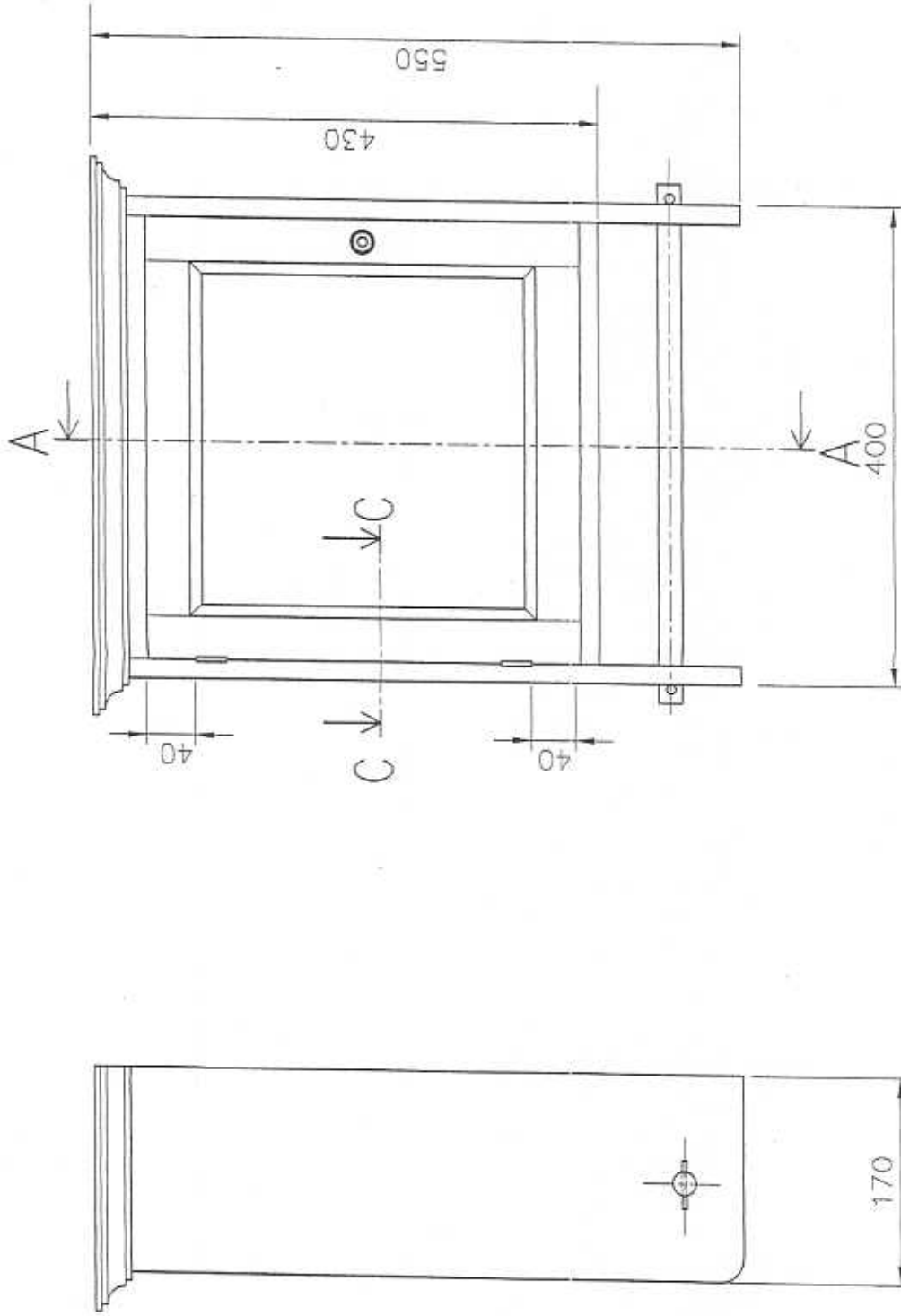
- 1 traverse en façade en hêtre. Rep 301
- 2 traverses de côté en hêtre. Rep 302
- 1 panneau en contre plaqué okoumé. Rep 303

-Les traverses seront coupées à 45° et collées sur le panneau de contre plaqué.

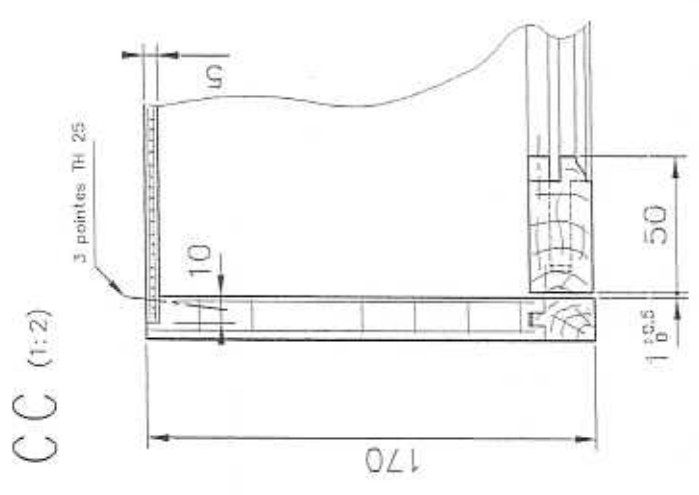
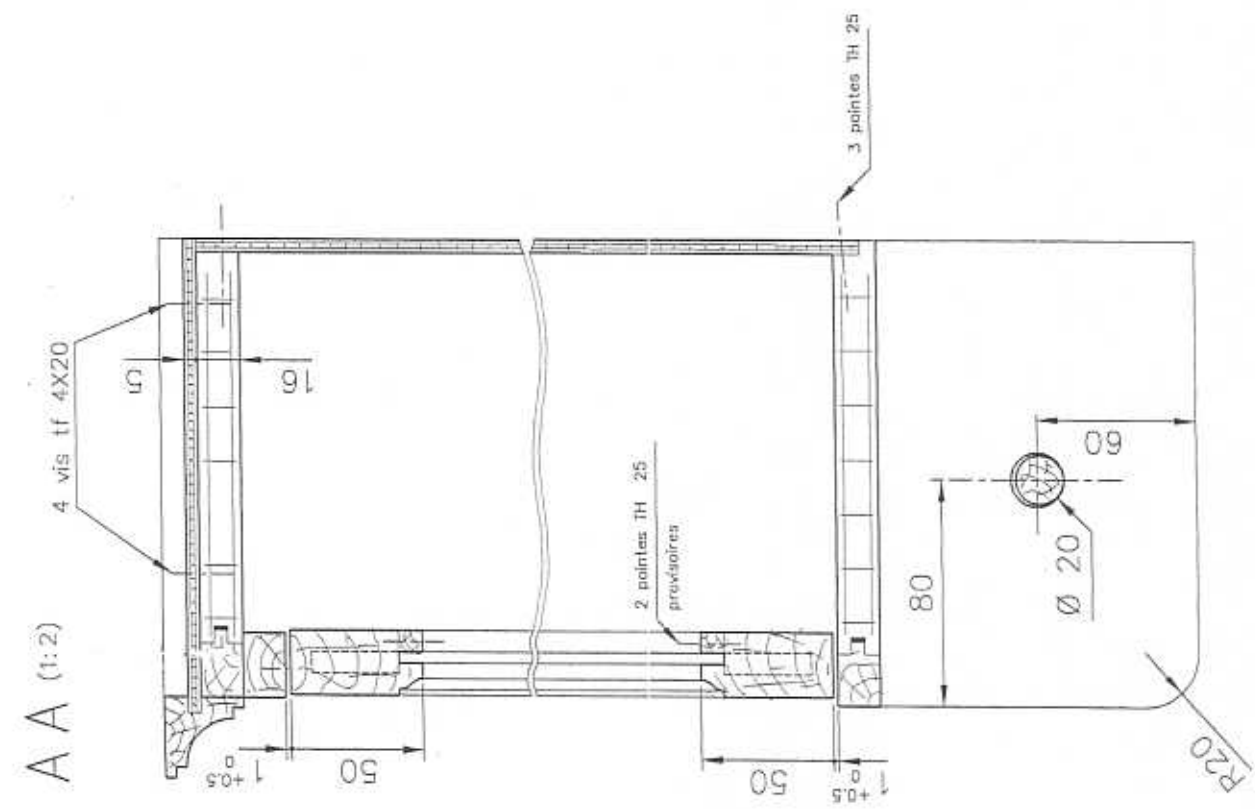
-L'ensemble sera vissé sur le caisson à l'aide de 4 vis VBA de 4 X 20.

EXAMEN: BEP BOIS MATERIAUX ASSOCIES - Dom. Menuiserie Agencement					SUJET
CAP MENUISERIE AGENCEMENT					
Epreuve: Réalisation d'un ouvrage					
Session: 2004	Repère: EPI	Echelle:	Durée: 16h	Coef: 10	Page: 1/9
GROUPEMENT EST					Epreuve Pratique

EXAMEN: BEP BOIS MATERIAUX ASSOCIES - Dom. Menuiserie Agencement					SUJET
CAP MENUISERIE AGENCEMENT					
Epreuve: Réalisation et technologie					
Session: 2004	Repère: EPI	Echelle:	Durée: 16h	Coef: 10	Page: 2/9
GROUPEMENT EST					Epreuve Pratique

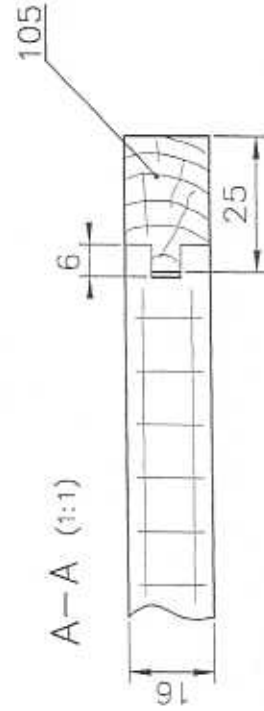
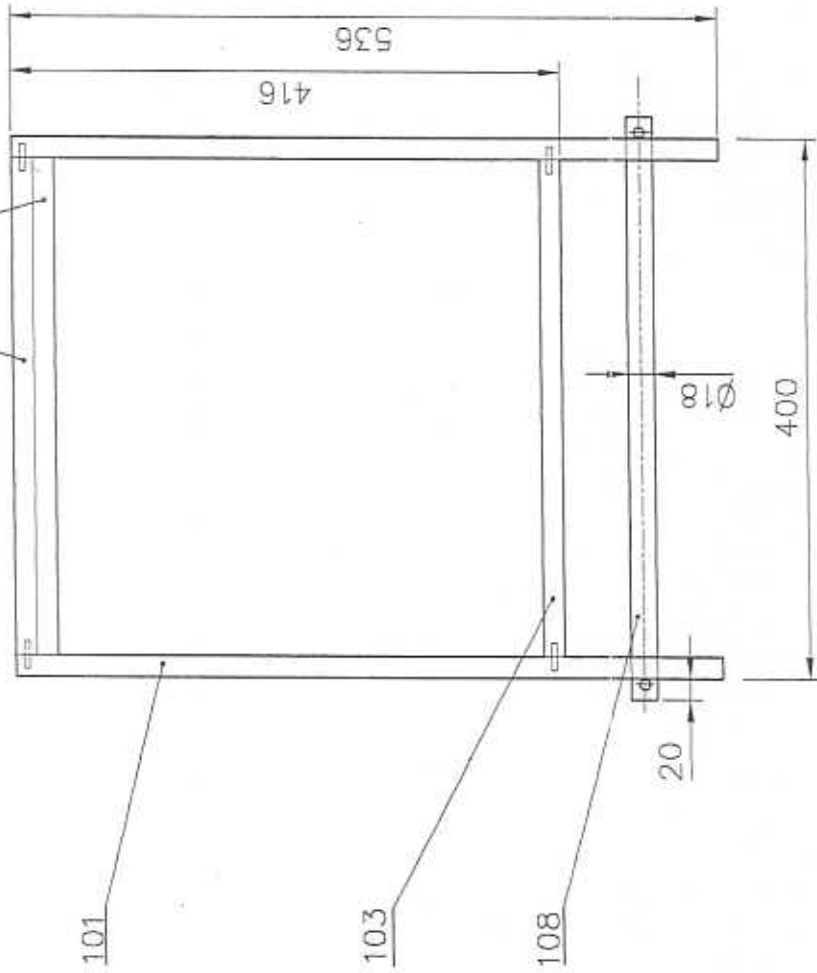
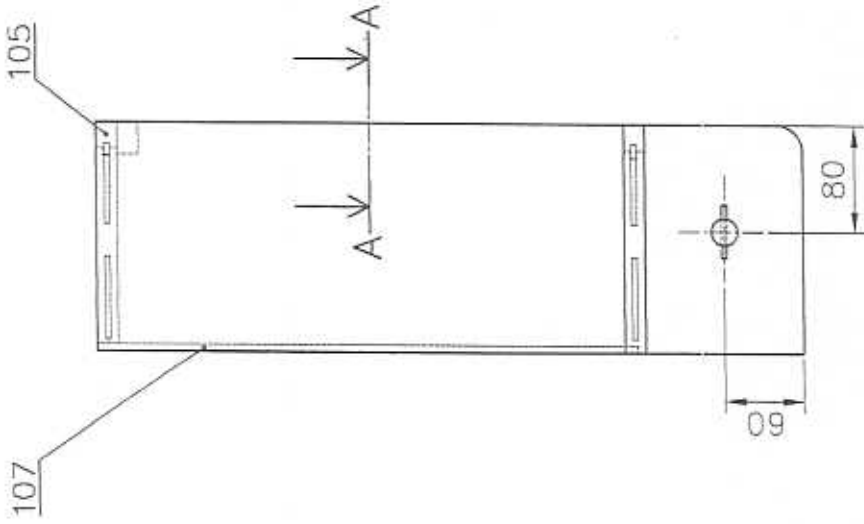


Groupeement "Est"		Session 2004	Sujet		Tirages
BEP Bois et Matériaux Associés			23401		
CAP Menuiserie Agencement			23424		
Epreuve: Réalisation, technologie et arts appliqués EP1		Durée totale BEP: 20h	Coef BEP: 10		
		Durée totale CAP: 20h	Coef CAP: 10		
Partie A: Pratique	Ech: 1:4	Durée BEP: 16h	Durée CAP: 16h	Page: 3/9	

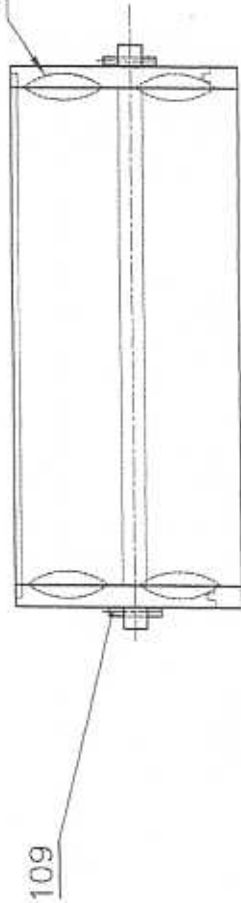


Groupement "Est"		Session 2004	Sujet		Tirages
BEP Bois et Matériaux Associés			Coeff(°) énoncé(s) 23401		
CAP Menuiserie Agencement			23424		
Epreuve: Réalisation, technologie et arts appliqués EP1		Durée totale BEP: 20h	Coeff BEP: 10		
		Durée totale CAP: 20h	Coeff CAP: 10		
Partie A: Pratique	Ech: 1:2	Durée BEP: 16h	Durée CAP: 16h	Page: 4/9	

SOUS ENSEMBLE 1

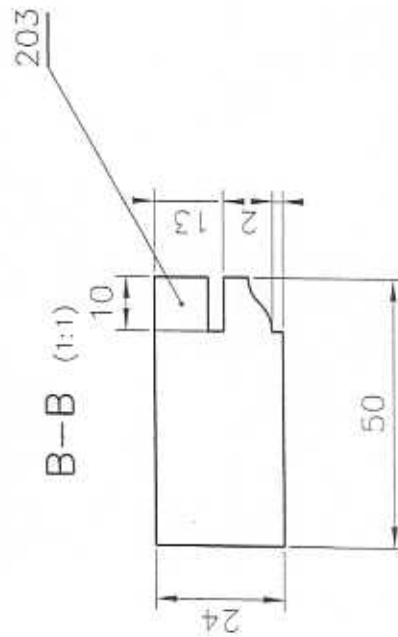
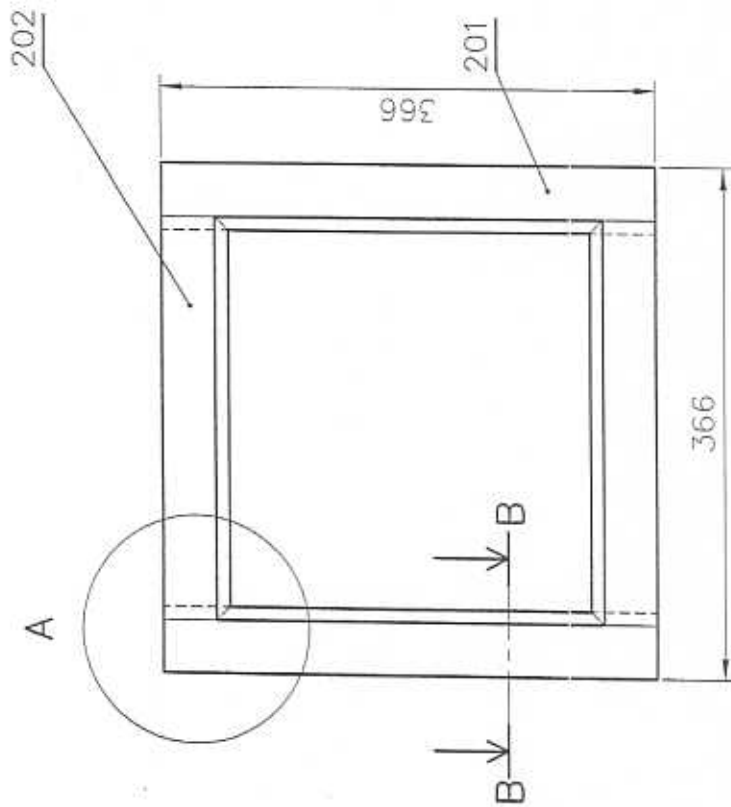


LAMELLO N°10

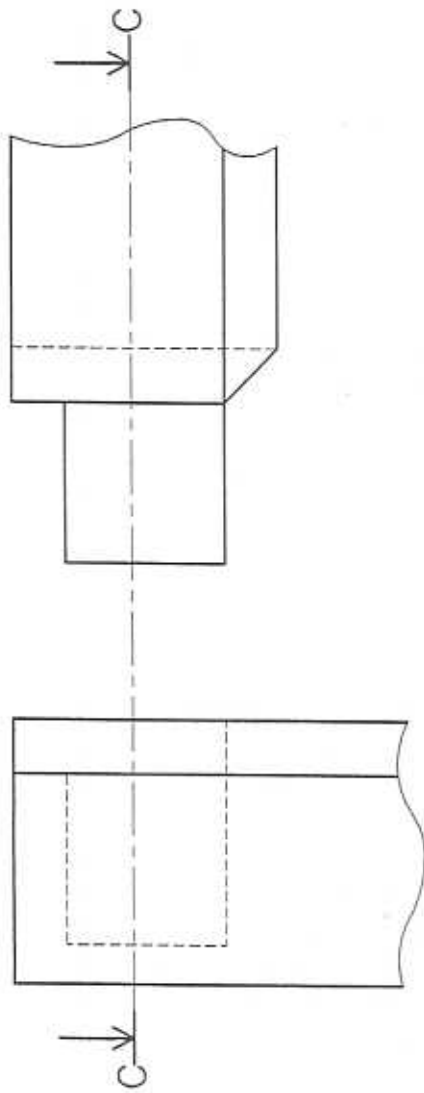


Groupeement "Est"		Session 2004		Sujet		Tirages	
BEP Bois et Matériaux Associés				Coef (s) examen(s)			
CAP Menuiserie Agencement				23401			
Epreuve: Réalisation, technologie et arts appliqués EP1				23424			
				Durée totale BEP: 20h		Coef BEP: 10	
				Durée totale CAP: 20h		Coef CAP: 10	
Partie A: Pratique				Ech: 1:4		Durée BEP: 16h	
						Durée CAP: 16h	
						Page: 5/9	

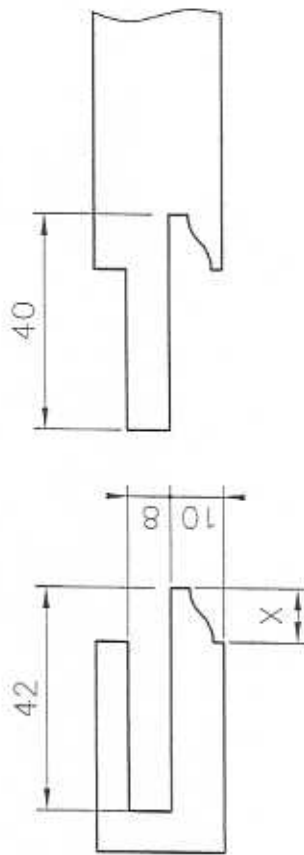
SOUS ENSEMBLE N°2



A éclaté (1:1)



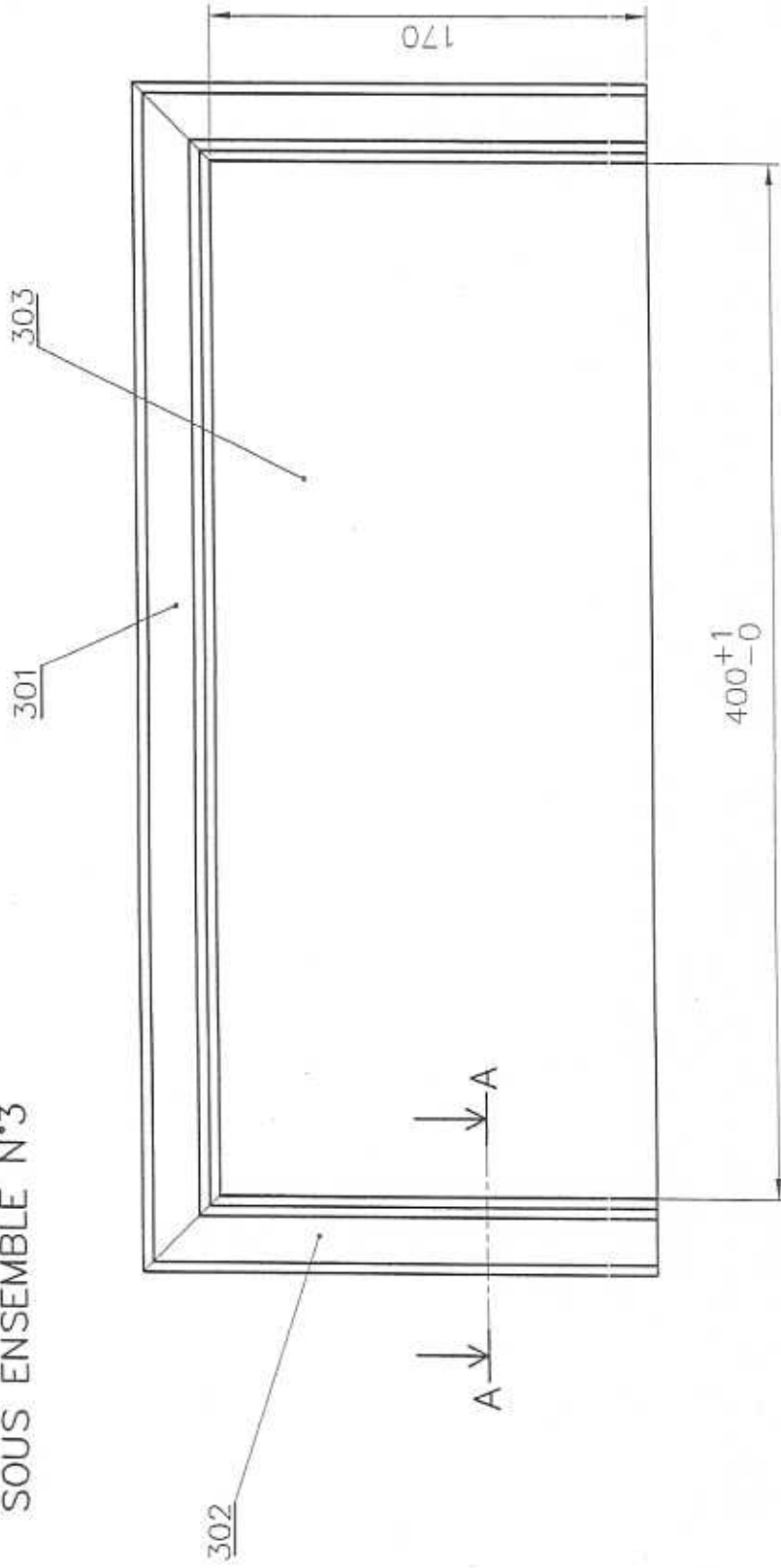
C-C



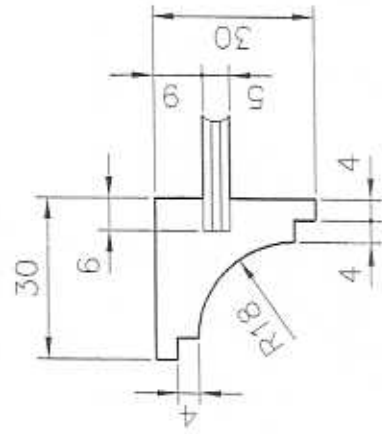
La cote X peut varier de 10 à 15 mm suivant l'outillage disponible.

Groupement "Est"		Session 2004	Sujet	Tirages
BEP Bois et Matériaux Associés			Code(s) examen(s) 23401	
CAP Menuiserie Agencement			23424	
Epreuve: Réalisation, technologie et arts appliqués EPI		Durée totale BEP: 20h	Coef BEP: 10	
		Durée totale CAP: 20h	Coef CAP: 10	
Partie A: Pratique	Ech: 1:4	Durée BEP: 16h	Durée CAP: 16h	Page: 6/9

SOUS ENSEMBLE N°3



A-A (1:1)



Groupement "Est"		Session2004	Sujet		Troges
BEP Bois et Matériaux Associés CAP Menuiserie Agencement			Coe(s) d'annex(es) 23401 23424		
Epreuve: Réalisation, technologie et arts appliqués EP1		Durée totale BEP: 20h Durée totale CAP: 20h	Coef BEP: 10 Coef CAP: 10		
Partie A: Pratique	Ech: 1:2	Durée BEP: 16h	Durée CAP: 16h	Page: 7/9	

