

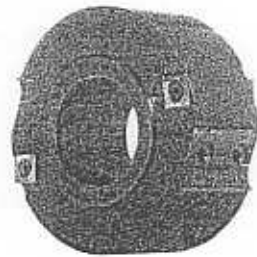
OUTILS DE TOUPE



N° 1
Porte-outils à fixation mécanique
avec coupes biaisées alternées



N° 2
Porte-outils à fixation mécanique



N° 3
Porte-outils à fixation mécanique
avec coupes fauchantes

SUJET INTERACADEMIQUE GROUPEMENT EST

B.E.P B.M.A SESSION 2004
C.A.P Menuiserie Agencement
EPREUVE : E.P.1 Réalisation Technologie
et Arts Appliqués

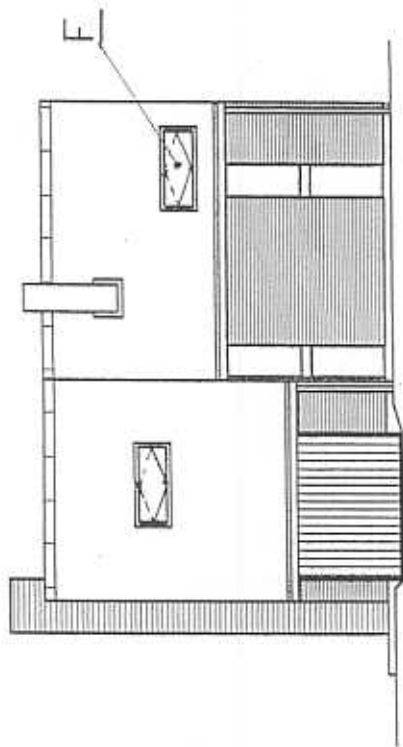
DOSSIER TECHNIQUE

REPERE	CONTENU
1/8	PRESENTATION DU DOSSIER
2/8	PLANS A et B
3/8	PLAN DES FACADES C et D
4/8	PLAN DU REZ-DE-CHAUSSEE
5/8	PLAN DE L'ETAGE
6/8	COUPE VERTICALE
7/8	DESSIN D'ENSEMBLE DE L'ARMOIRE DE TOILETTE
7/8	PERSPECTIVES : TRAVERSE BASSE ET MONTANT DROIT
8/8	FICHE TECHNIQUE OUTIL-TOUPE

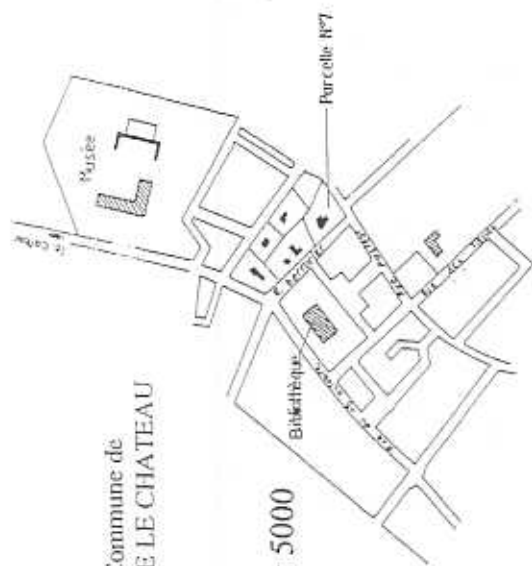
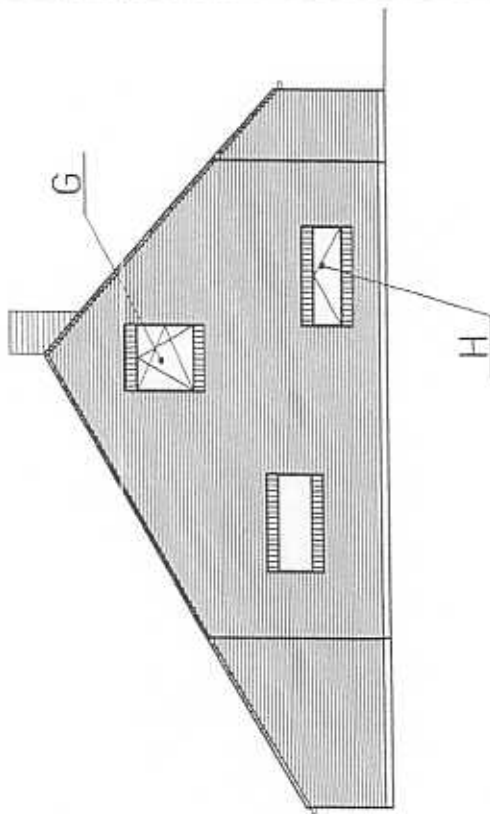
BEP BOIS MATERIAUX ASSOCIES - Dom. Menuiserie Agencement		Dossier Technique	
CAP MENUISERIE AGENCEMENT			
Epreuve : Réalisation, technologie et arts appliqués			
Session : 2004	Repère : EP1	Echelle	Durée : 4h
GROUPEMENT EST			Coef 10
			Page 1/8
			Partie écrite

EXAMEN: BEP BOIS MATERIAUX ASSOCIES - Dom. Menuiserie Agencement		Dossier TECHNIQUE	
CAP MENUISERIE AGENCEMENT			
Epreuve: Réalisation et Technologie et Arts Appliqués			
Session: 2004	Repère: EP1	Echelle:	Durée: 4h
GROUPEMENT EST			Coef: 10
			Page: 8/8
			Epreuve écrite

FACADE C



FACADE D

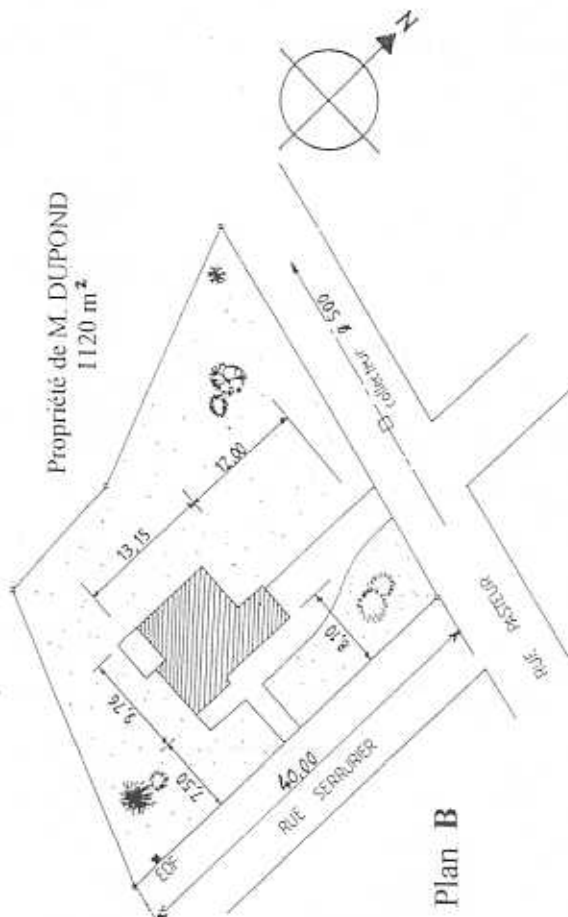


Commune de
SORLE LE CHATEAU

Plan A

Echelle 1 : 5000

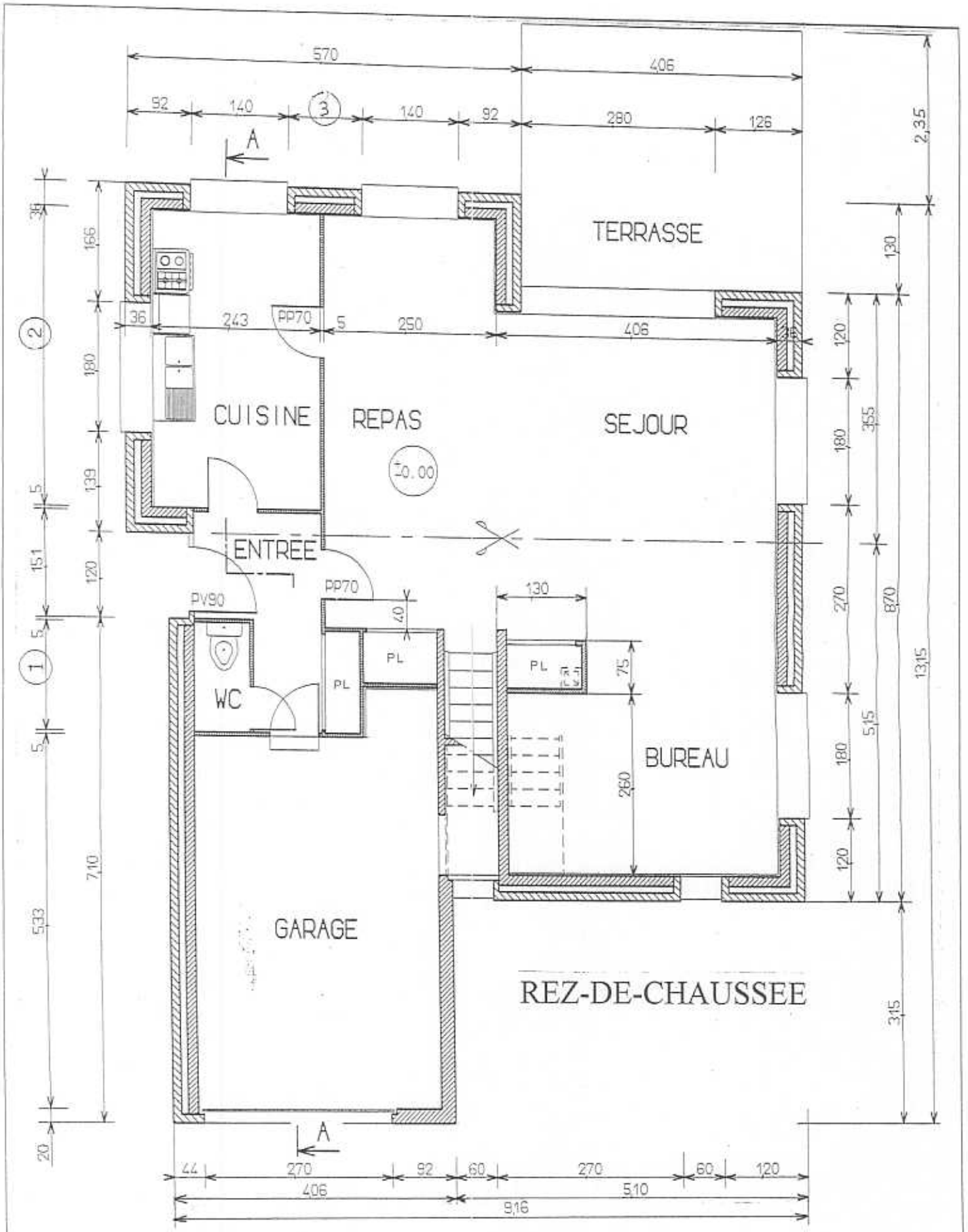
Plan A



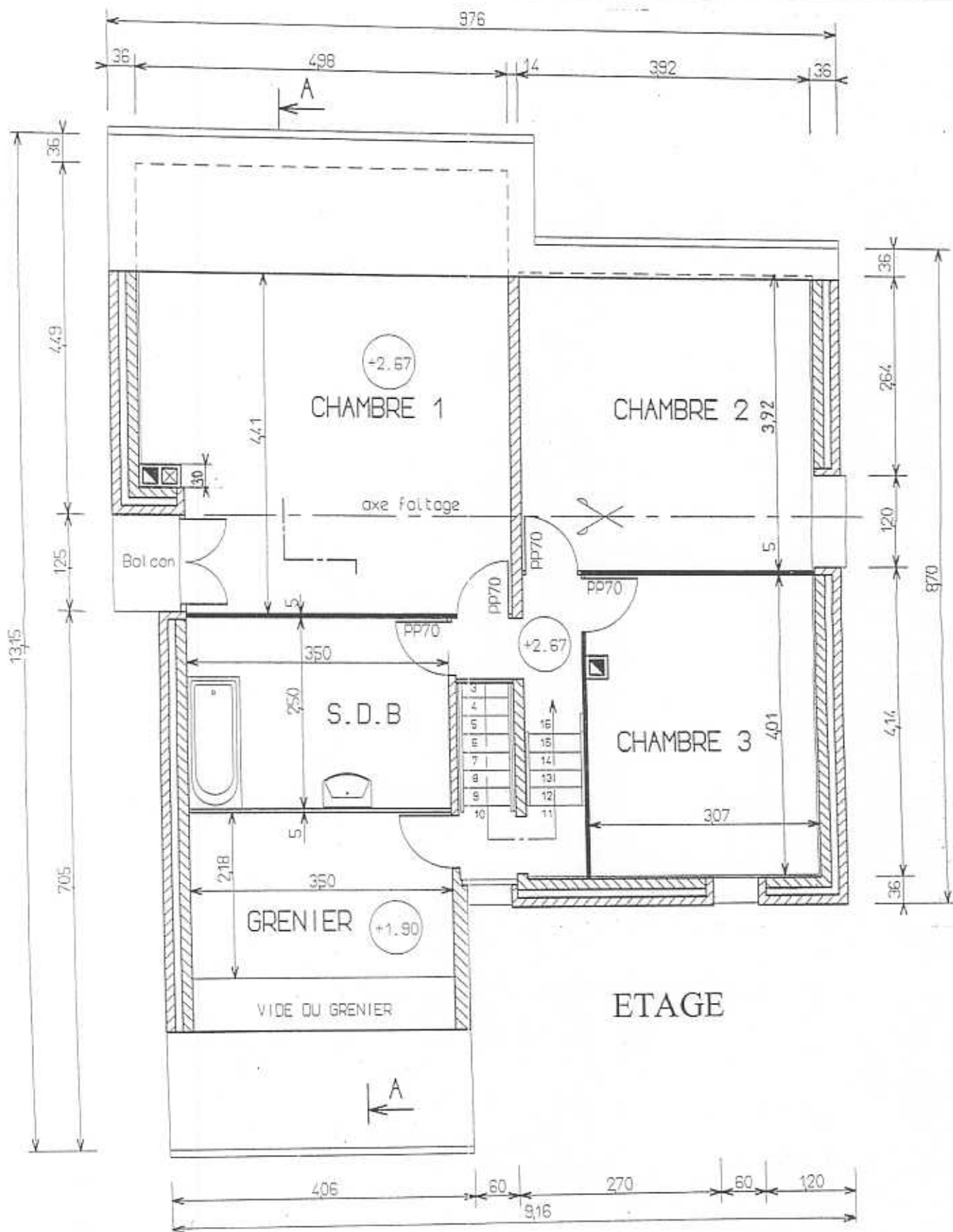
Propriété de M. DUPOND
1120 m²

Plan B

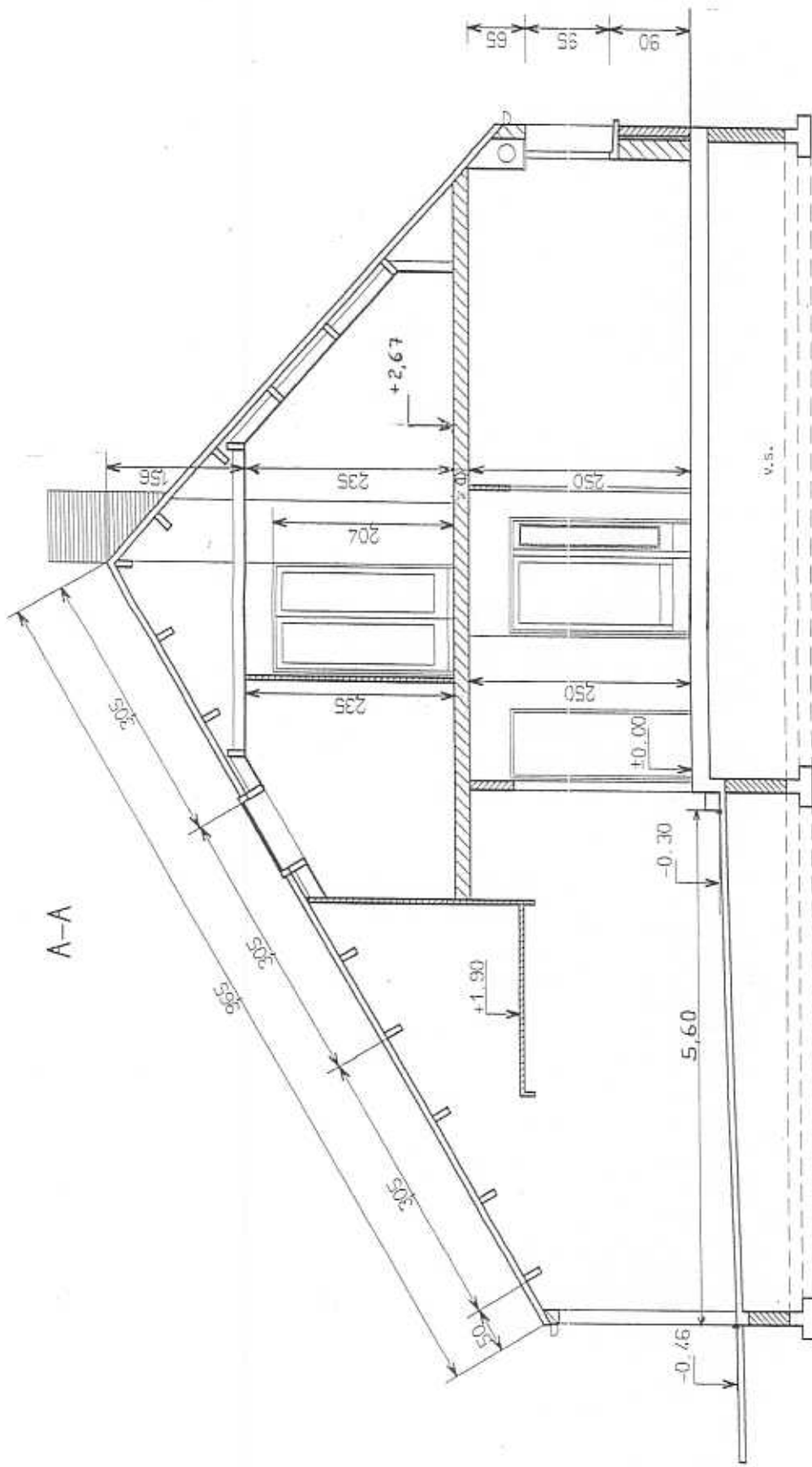
BEP BOIS MATERIAUX ASSOCIES – Dom. Menuiserie Agencement		Dossier Technique	
CAP MENUISERIE AGENCEMENT			
Epreuve : Réalisation, technologie et arts appliqués			
Session : 2004	Repère : EP1	Echelle	Durée : 4h
GROUPEMENT EST			Page 2/8
			Partie écrite



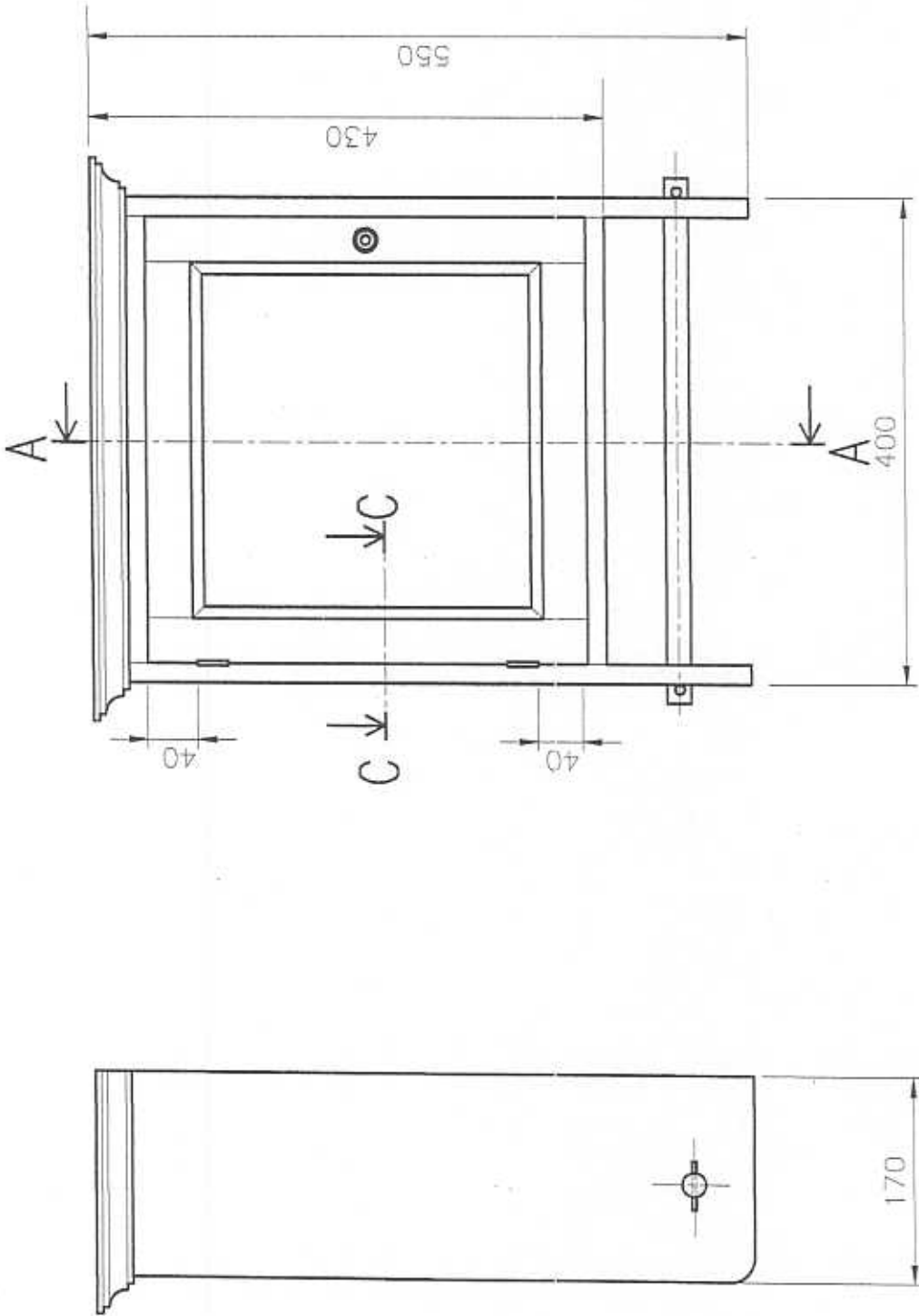
BEP BOIS MATERIAUX ASSOCIES - Dom. Menuiserie Agencement					Dossier Technique
CAP MENUISERIE AGENCEMENT					
Epreuve : Réalisation, technologie et arts appliqués					
Session : 2004	Repère : EP1	Echelle	Durée : 4h	Coef 10	Page 3/8
GROUPEMENT EST			Partie écrite		



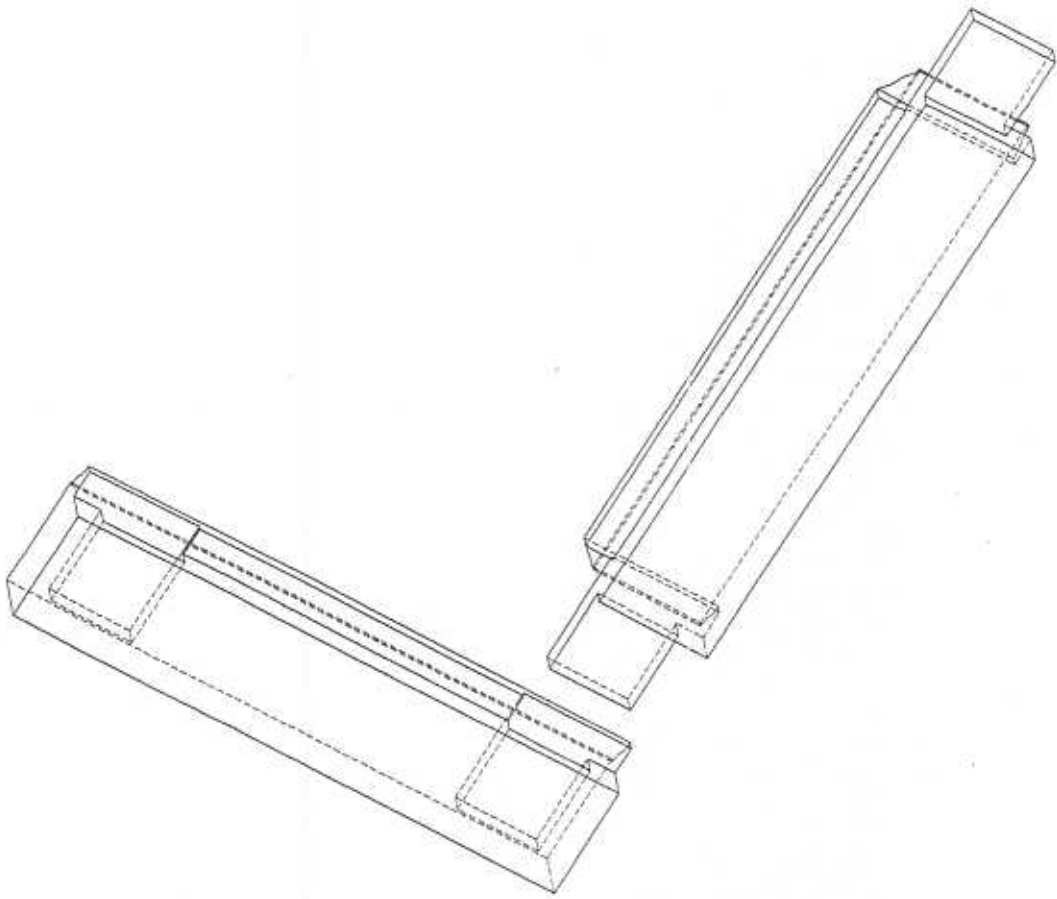
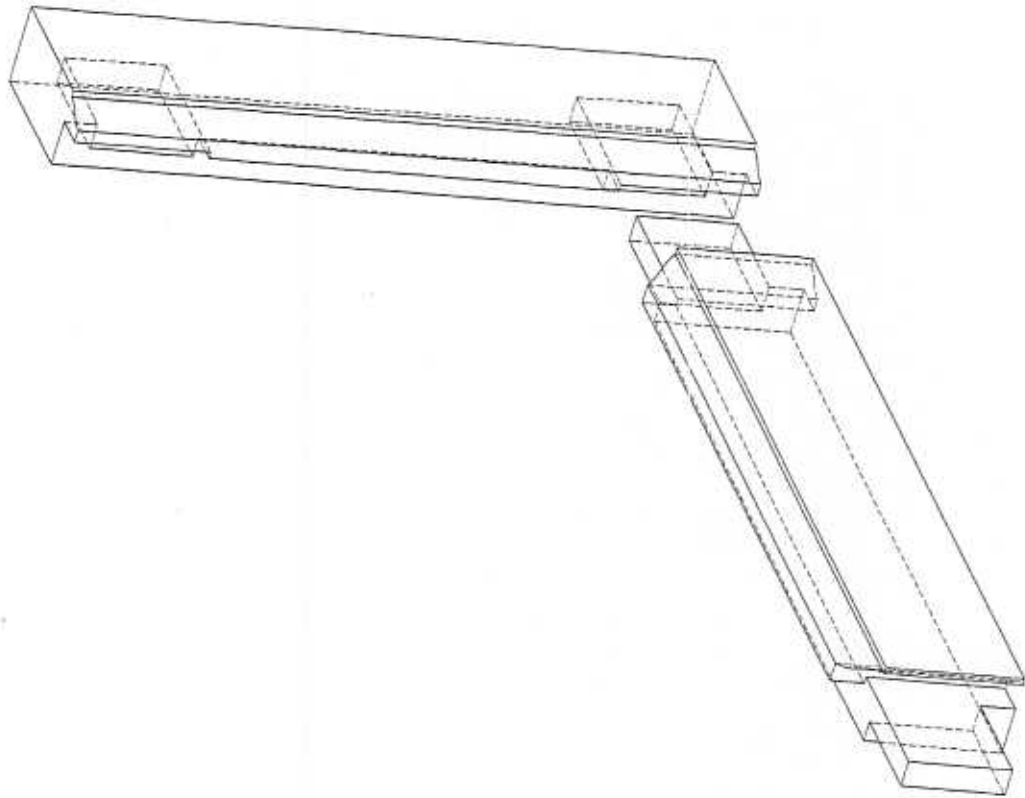
BEP BOIS MATERIAUX ASSOCIES - Dom. Menuiserie Agencement					Dossier
CAP MENUISERIE AGENCEMENT					Technique
Epreuve : Réalisation, technologie et arts appliqués					
Session : 2004	Repère : EP1	Echelle	Durée : 4h	Coef 10	Page 4/8
GROUPEMENT EST			Partie écrite		



BEP BOIS MATERIAUX ASSOCIES - Dom. Menuiserie Agencement		Dossier Technique	
CAP MENUISERIE AGENCEMENT			
Epreuve : Réalisation, technologie et arts appliqués			
Session : 2004	Reptère : EP-1	Echelle	Durée : 4h
GROUPEMENT EST		Coef 10	Page 5/8
		Partie écrite	



Groupement "Est"	Session 2004	Dossier Technique	Tirages
BEP Bois et Matériaux Associés		Coef(s) annuel(s) 23401	
CAP Menuiserie Agencement		23424	
Epreuve: Réalisation, technologie et arts appliqués EP1	Durée totale BEP: 4h	Coef BEP: 10	
	Durée totale CAP: 4h	Coef CAP: 10	
DESSIN TECHNIQUE	Ech: 1:4	Durée BEP: 4h	Durée CAP: 4h
			Page: 5/8



Licence d'éducation SolidWorks
A titre éducatif uniquement

BEP BOIS MATERIAUX ASSOCIES - Dom. Menuiserie Agencement		Dossier Technique	
CAP MENUISERIE AGENCEMENT			
Epreuve : Réalisation, technologie et arts appliqués			
Session : 2004	Repère : EP1	Echelle	Durée : 4h
GROUPEMENT EST			Page 7/8
			Partie écrite

NOTE AUX SURVEILLANTS

Sur la page 1/9 du sujet dans la rubrique : "ON DONNE" :

Première ligne : Un dossier technique page 1/9 à 9/9

En fait, les documents techniques sont inclus dans le sujet de la page 2/9 à 9/9