

CAP

**Menuisier Fabricant de Menuiserie, Mobilier
et Agencement**

Session 2008

DOSSIER TECHNIQUE

Dossier Technique :

DT 1 / 7 à DT 7 / 7

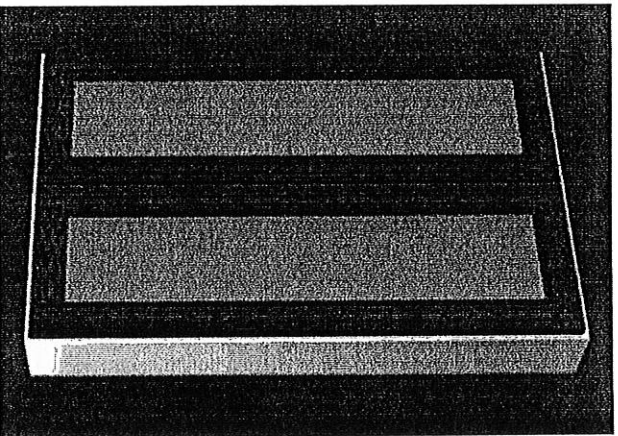
CAP Menuisier Fabricant de Meuble, Mobilier, Agencement	Session 2008	Page de garde
EP 1 : Analyse d'une situation professionnelle	Durée : 3h00	Coef. : 4

DESCRIPTIF

Vous êtes ouvrier dans une entreprise de menuiserie.

Dans votre atelier, il n'y a pas d'armoire pour ranger les outils et les accessoires des machines.

Votre chef vous charge de fabriquer et de poser onze vitrines qui équiperont les machines-outils fixes de votre atelier.



Suivant la machine pour laquelle la vitrine est destinée, il y a quatre modèles différents :

désignation	nb.	Machine(s) correspondante(s)	dimensions d'encadrement
MODELE 1	1	ponceuse à bande étroite	1000 x 600 x 424
MODELE 2	2	scie circulaire + mortaiseuse à chaîne	1000 x 600 x 174
MODELE 3	3	tenonreuse (pour les plateaux)	1000 x 500 x 424
MODELE 4	5	mortaiseuse à couteau + toupies + tenonreuse (pour les outils de réglage)	1000 x 500 x 174

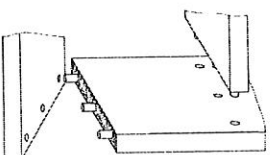
Le CAISSON

Il est constitué de panneaux en mélaminé blanc de 19 mm.

Il est assemblé par collage et par tourillonnage Ø8.

Suivant la profondeur du modèle, le nombre de tourillons répartis dans chaque assemblage d'angle sera différent :

- deux tourillons par angle pour les modèles peu profonds,
- trois tourillons par angle pour les modèles profonds.



Les chants visibles sont habillés d'un stratifié blanc.

Le stratifié est collé par colle de contact (NEOPRENE).

Le fond est fixé par vissage au caisson (vis VBA 4x30).
Une feuillure large débouchante est réalisée sur l'arrière des éléments du caisson.
Cela permet d'encaster le fond dans le caisson.

CAP Menuisier Fabricant de Meuble, Moblier, Agencement	Session 2008	DT-1-17
E P 1 : Analyse d'une situation professionnelle	Durée : 3h00	Coef. : 4

Chaque caisson fait l'objet d'un aménagement spécifique qui doit être adapté à la machine qui lui est attribuée.

Toutes les vitrines sont équipées d'étagères fixes ou mobiles suivant le modèle.

désignation	nombre d'étagères par vitrine	type
MODELE 1	3	mobile
MODELE 2	1	mobile
MODELE 3	2	fixe
MODELE 4	2	mobile

Les étagères sont en mélaminé blanc de 19 mm.

Pour les modèles 1, 2 et 4, le chant visible est habillé d'un stratifié blanc.

Par rapport au caisson, les étagères des modèles 1, 2 et 4 ont un retrait de 5 mm sur la profondeur.

Il faut prévoir un jeu de fonctionnement total de 2mm sur la longueur des étagères mobiles.

Les étagères du modèle 3 sont fixées aux joues par tourillons Ø 8.

Sur le chant visible de ces étagères fixes, une bordure en hêtre est emboîtée par rainure et languette batarde au panneau.

Les PORTES

Il y a deux portes par vitrines.

Elles sont en bois massif (hêtre).

Elles sont constituées de deux montants, de deux traverses et d'un plexiglas de 5mm.

Les bois sont assemblés en angle par tenon contreprofilé et rainure profonde.

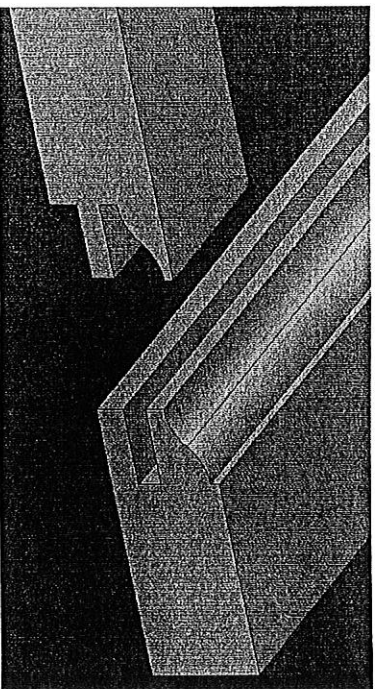
En façade (sur le parement), la porte est moulurée par une doucine de 15mm.

Les raccords d'onglet sont obtenus à la machine par contreprofilage.

Le panneau de plexiglas (ou contreplaqué) est pris en rainure dans les bois.

Sur la hauteur du panneau, il n'y a aucun jeu en fond de rainure.

Sur la largeur, il faut prévoir un jeu total de 2 mm.

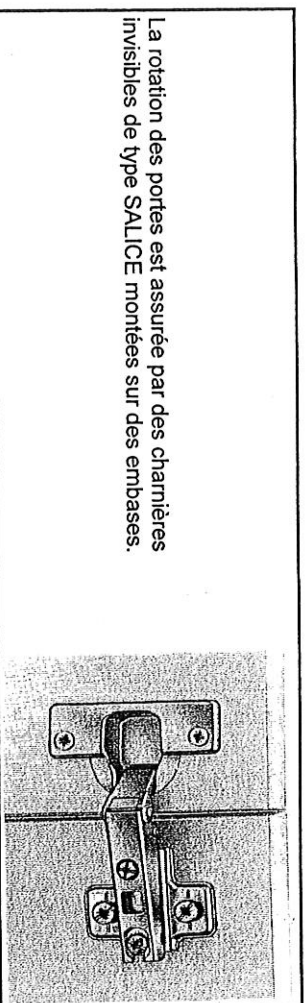


détail de l'assemblage des portes

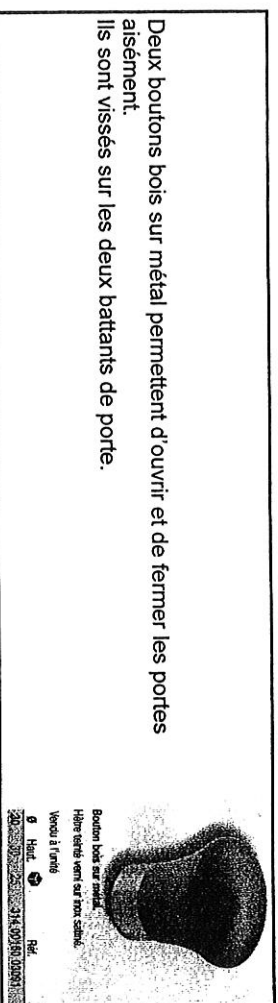
Les QUINCAILLERIES

Afin que les portes puissent être réversibles (interchangeables), la répartition des trous (système 32) est faite à partir de l'axe du caisson.

La rotation des portes est assurée par des charnières invisibles de type SALLICE montées sur des embases.

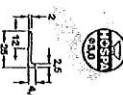


Deux boutons bois sur métal permettent d'ouvrir et de fermer les portes aisément. Ils sont vissés sur les deux battants de porte.



Une battue (baguette de butée à visser -brun RAL 8007-réf. 239.92.250) est fixée par vissage (4 vis à bois TF 3 x 16) sur le battant gauche qu'elle recouvre de 12 mm.

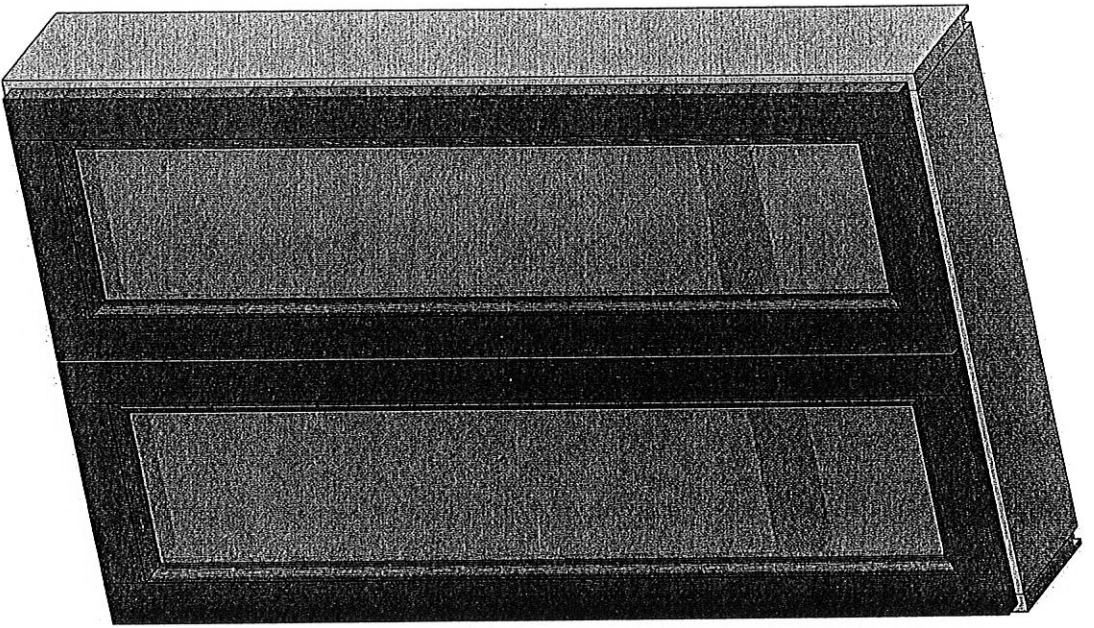
Baguette de butée, à visser	
Exécution : menuiserie	
Réf.	239.92.750
blanc	-RAL 9001
gris	-RAL 7035
gris brun	-RAL 9018
brun	-RAL 8007
Conditionnement : 2,5 m	239.92.250
Réf.	239.92.451
bois brun	-RAL 1015
noir	-RAL 9001
noir	-RAL 9011
Conditionnement : 2,75 m	239.92.351



Les étagères mobiles sont maintenues en position à l'aide de taquets en acier Ø 5. Quatre taquets sont nécessaires par étagère.

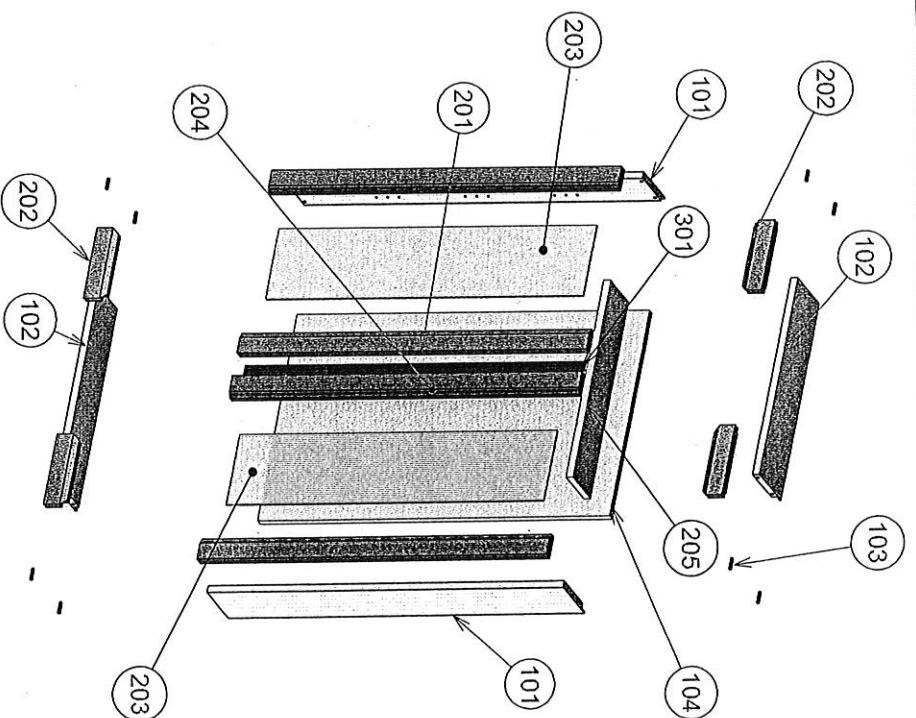


CAP Menuisier Fabricant de Meuble, Mobilier, Agencement	Session 2008	DT-2-17
E P 1 : Analyse d'une situation professionnelle	Durée : 3h00	Coef. : 4



VITRINE D'ATELIER

Modèle n°2



301	1	batte	polychlorure de vinyle (rigide) PVC U
203	2	panneau	plexiglas
202	4	traverse	hêtre
201	4	montant	hêtre
105	1	étagère	mélaminé
104	1	fond	mélaminé
103	8	tourillon strié	hêtre
102	2	dessus/dessous	mélaminé
101	2	joue	mélaminé
REPERE		DESIGNATION	MATIERE
NB.			

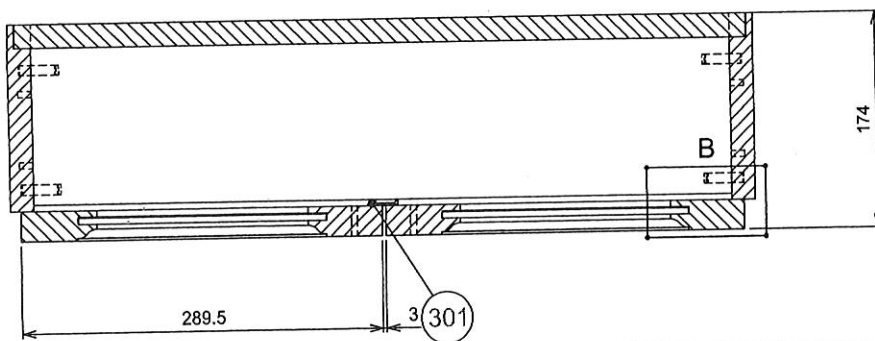
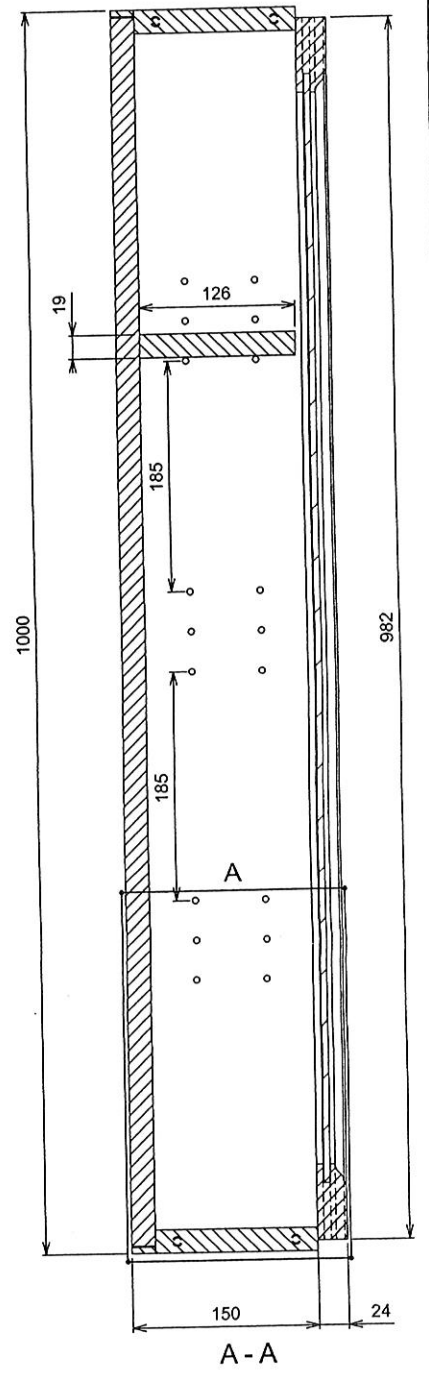
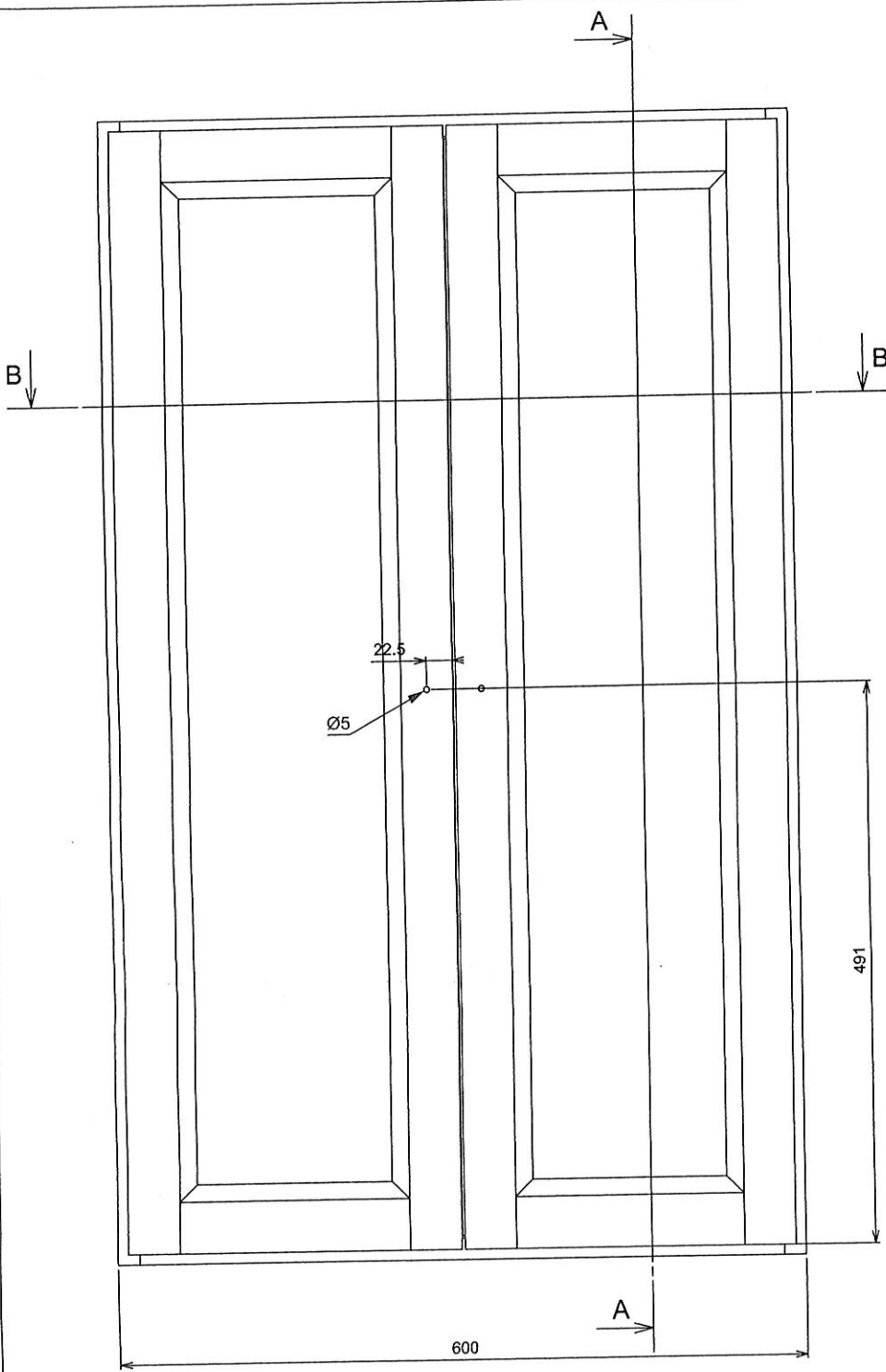
Echelle

VITRINE D'ATELIER

DT 3/7

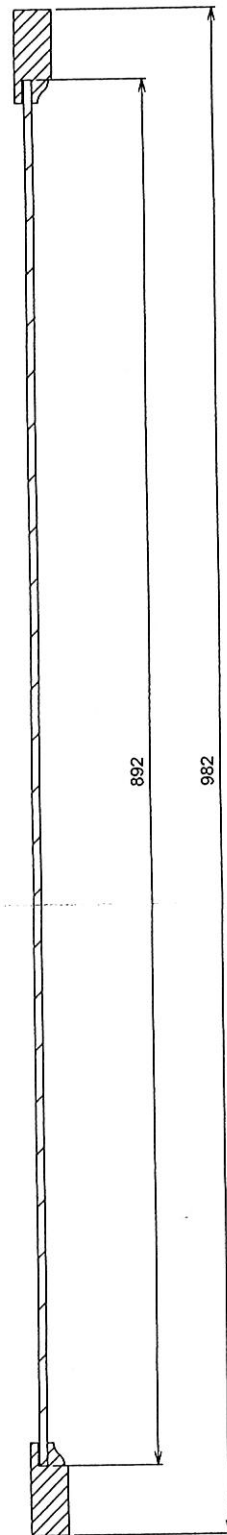
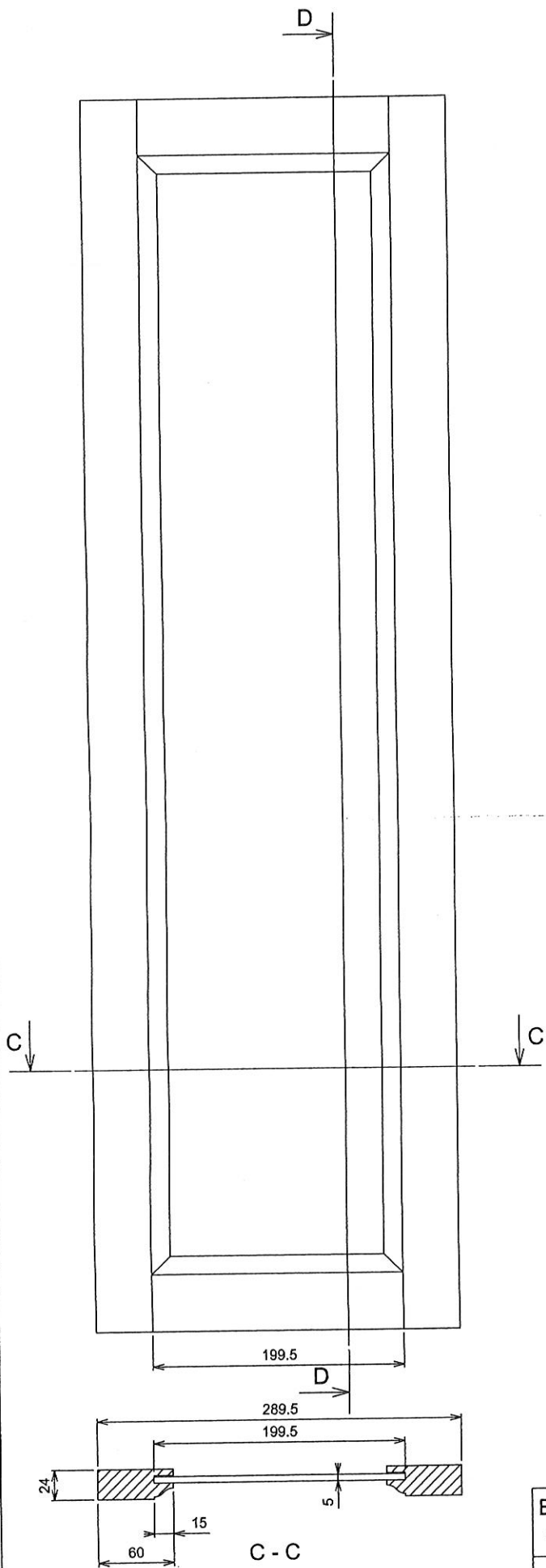
A3

Nomenclature Modèle n°2



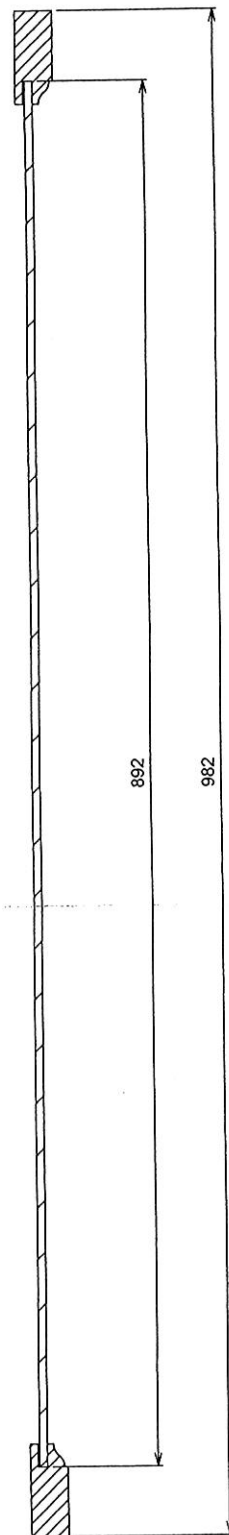
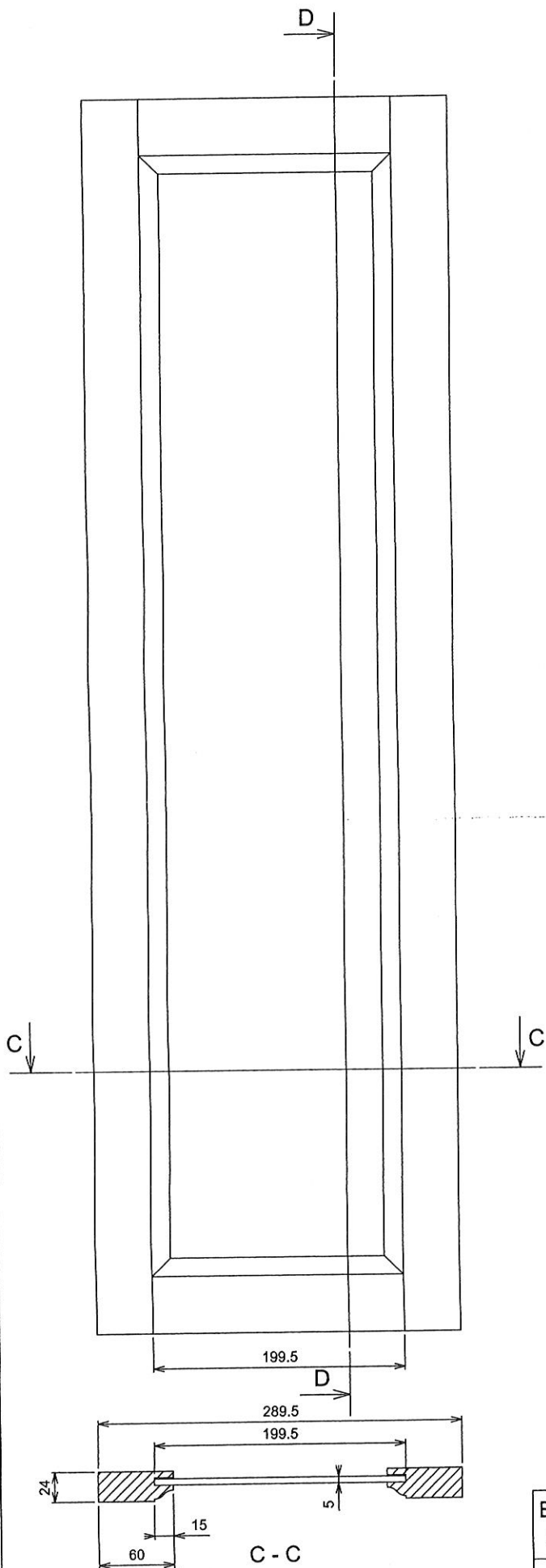
B - B

Echelle 0.8	VITRINE D'ATELIER	DT 4/7
A3	Ensemble caisson, porte	



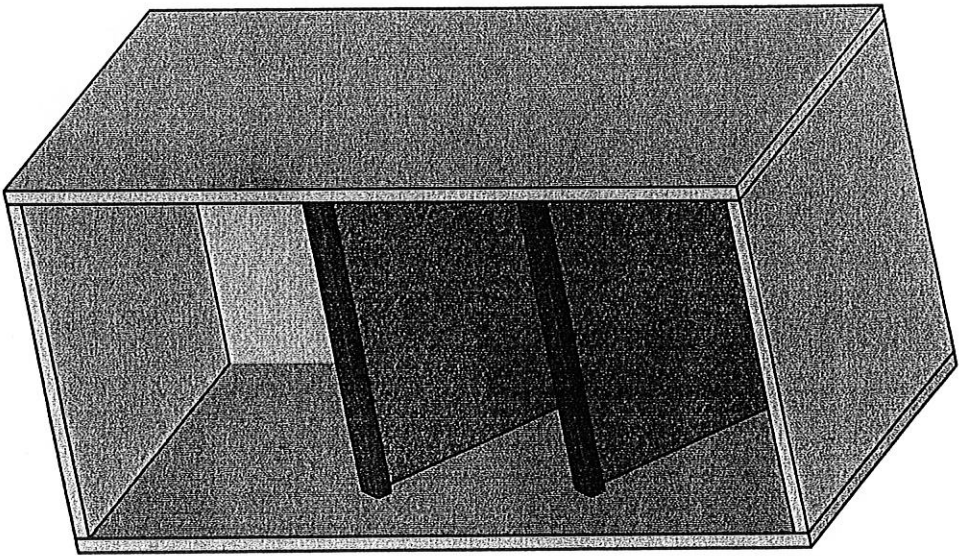
D - D

Echelle 0.300	VITRINE D'ATELIER	DT 6/7
A3	Porte modèle n° 2	



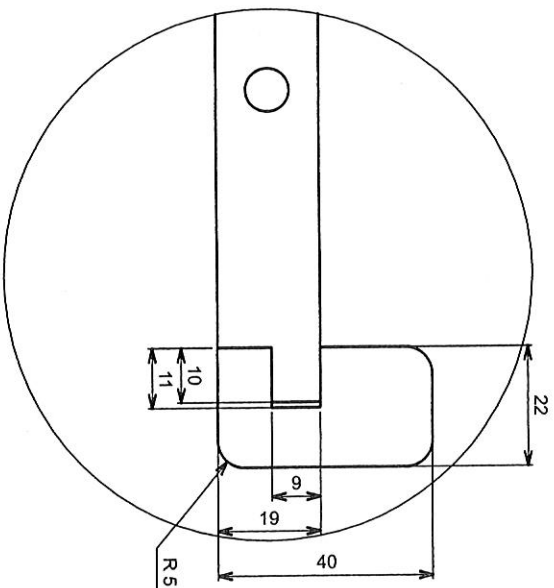
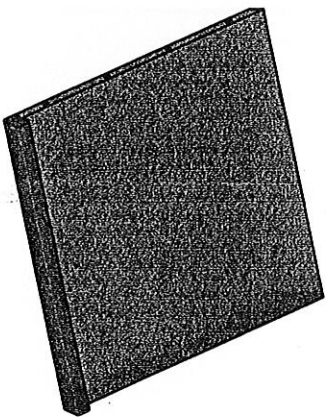
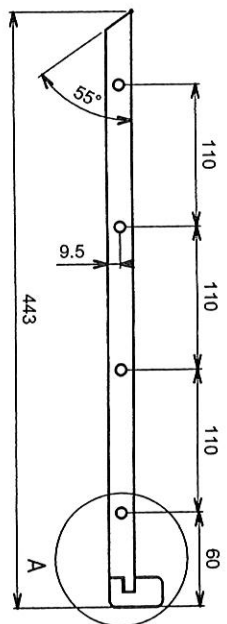
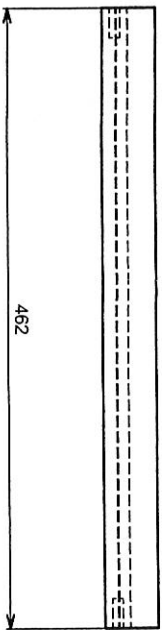
D - D

Echelle 0.300	VITRINE D'ATELIER	DT 6/7
A3	Porte modèle n° 2	



VITRINE D'ATELIER

Modèle n°3



Détail de la coupe A

Echelle	VITRINE D'ATELIER N° 3		DT 7/7
1:10			
A3	Détails de l'étagère fixe 2		