

Epreuve : **EP2** **PREPARATION ET MISE EN OEUVRE**

Durée : 4 Heures

Coefficient : 6

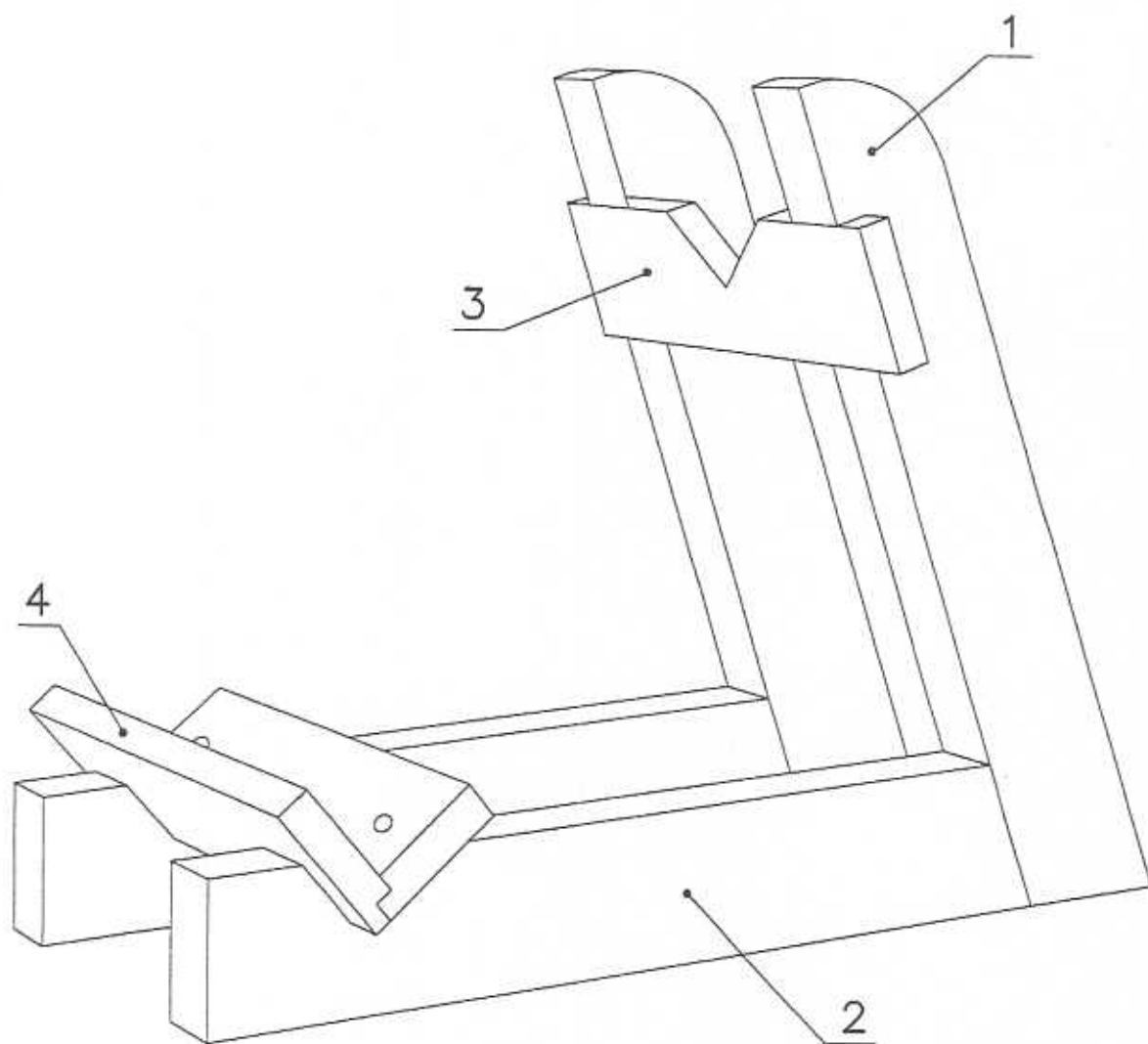
1 Dossier sujet

Ce dossier comprend :

- | | |
|--|-----------|
| - Une perspective | Page :1/6 |
| - Un descriptif avec la nomenclature | Page :2/6 |
| - Un dessin d'ensemble | Page :3/6 |
| - Un dessin de définition des Rep3 et Rep4 | Page :4/6 |
| - Une fiche contrat | Page :5/6 |
| - Un barème de notation | Page :6/6 |

Un corrigé de l'épure à distribuer au candidat après 1h d'épreuve au maximum et en échange de son épure ou avant ce délai s'il a terminé le tracé.

Les protections individuelles sont obligatoires
(chaussures de sécurité, bleu de travail, casque anti-bruit)



EXAMEN: CAP MENUISERIE AGENCEMENT

SUJET

Epreuve: Préparation et Mise en oeuvre

Session: 2004

Repère: EP2

Echelle:

Durée: 4h

Coef: 6

Page: 1/6

GROUPEMENT EST

Epreuve Pratique

DESCRIPTIF ET NOMENCLATURE

Réalisation d'un présentoir à bouteille

Cet objet est destiné à présenter une bouteille sur une table. De ce fait, il nécessite une belle fabrication et une belle finition. Il sera réalisé en hêtre.

Les deux côtés composés des Rep 1 et Rep 2 seront assemblés par tenons et mortaises collés et chevillés en faux parement avec des pointes tête homme de longueur 20mm.

Le repose goulot composé du Rep 3 est entaillé puis cloué avec des pointes tête homme de longueur 20mm.

Le repose culot composé de deux Rep 4 identiques. Ceci permet d'usiner la feuillure avant la mise à longueur des deux pièces. Ces pièces seront maintenues en position par quatre vis de 4/20.

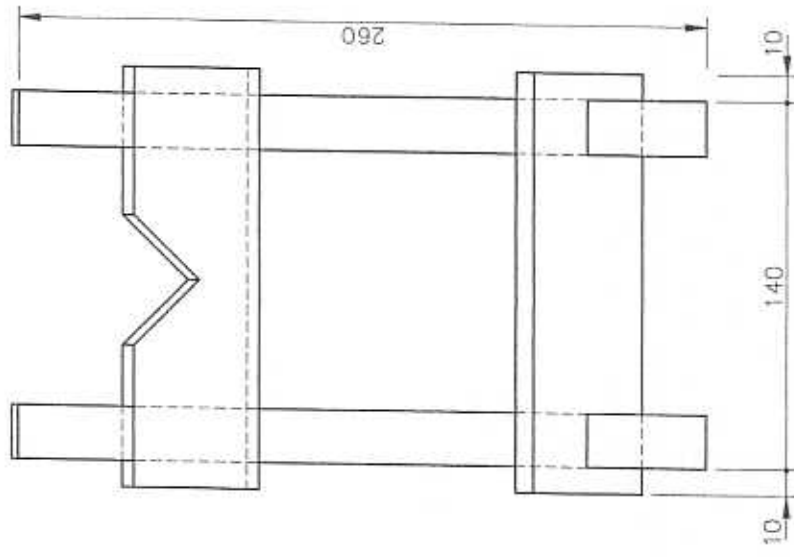
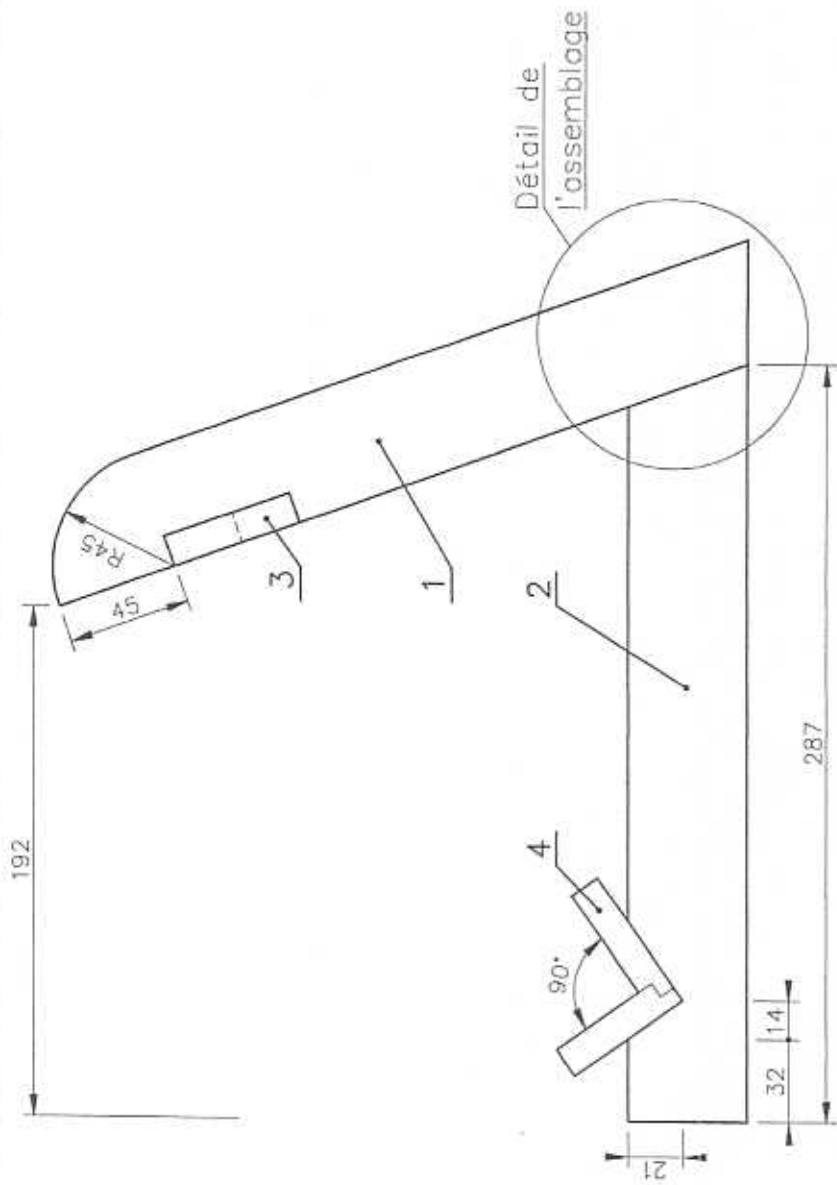
La finition

L'objet doit être préparé pour recevoir un verni.

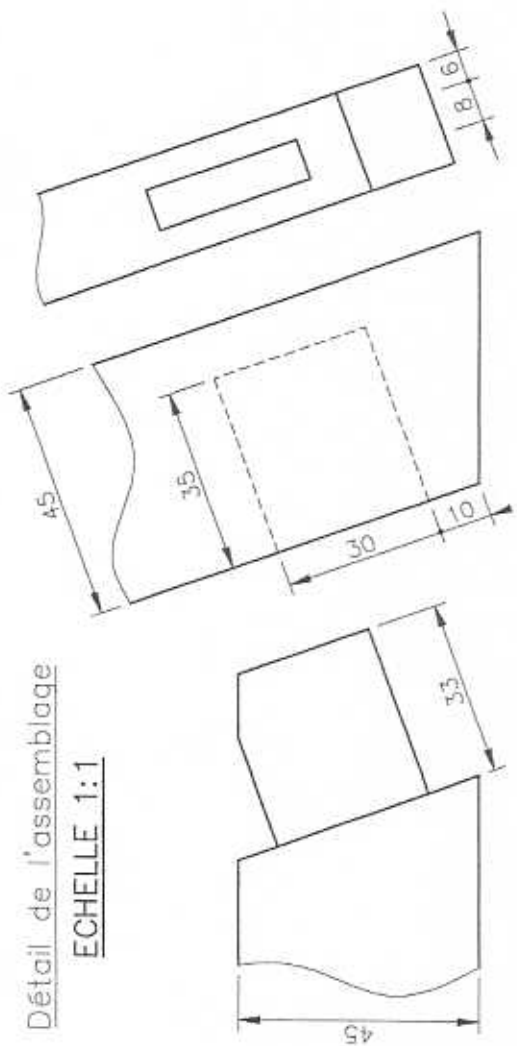
Les angles seront légèrement cassés.

	8	Pointes TH	20mm			
	4	Vis FZ 4/20				
4	2	Repose culot	160	50	12	Hêtre
3	1	Repose goulot	160	50	12	Hêtre
2	2	Traverses	325	45	20	Hêtre
1	2	Montants	295	45	20	Hêtre
Repère	Nombre	Désignation	Longueur	Largeur	Epaisseur	Matière
NOMENCLATURE						

EXAMEN : CAP MENUISERIE AGENCEMENT					SUJET	
Epreuve : Préparation et Mise en oeuvre						
Session : 2004	Repère: EP2	Echelle :	Durée : h	Coef : 6	Page : 2/6	
GROUPEMENT EST			Epreuve Pratique			

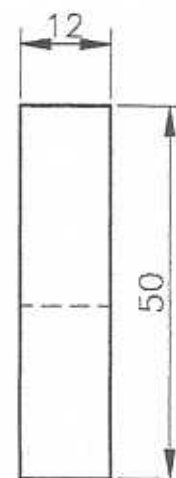
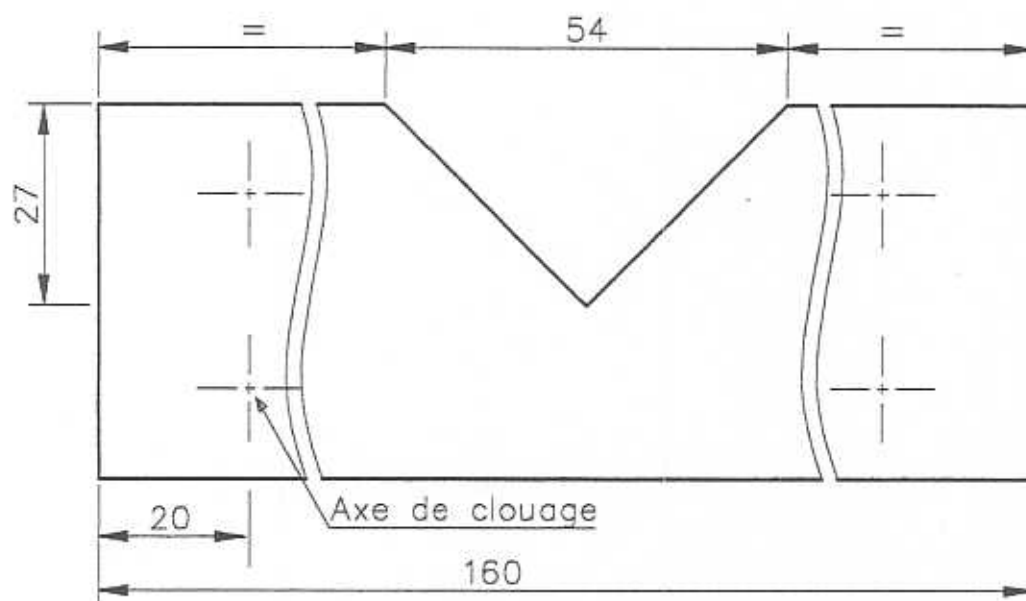


Détail de l'assemblage
ECHELLE 1:1

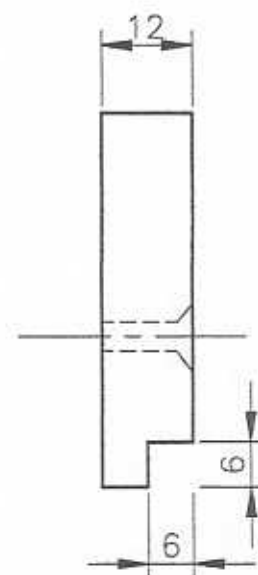
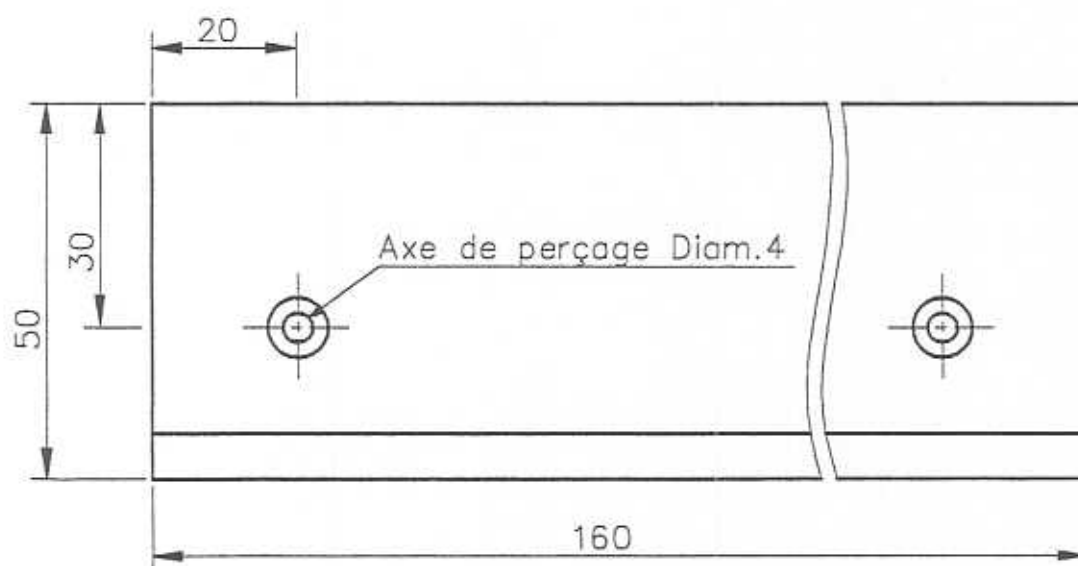


EXAMEN: CAP MENUISERIE AGENCEMENT				SUJET	
Epreuve: Préparation et Mise en oeuvre					
Session: 2004	Repère: EP2	Echelle: 1:2	Durée: 4h	Coef: 6	Page: 3/6
GROUPEMENT EST			Epreuve Pratique		

REP 3



REP 4



EXAMEN: CAP MENUISERIE AGENCEMENT

SUJET

Epreuve: Préparation et Mise en oeuvre

Session: 2004

Repère: EP2

Echelle: 1:1

Durée: 4h

Coef: 6

Page: 4/6

GROUPEMENT EST

Epreuve Pratique

FICHE CONTRAT

On donne :

- Un dossier comprenant :

Feuille 01/06 Une perspective de l'objet à fabriquer

02/06 Un descriptif avec la nomenclature

03/06 Un dessin d'ensemble du présentoir à bouteille

04/06 Un dessin de définition des Rep 3 et Rep 4

05/06 Une fiche contrat

06/06 Un barème de notation

Le corrigé de l'épure (après avoir donné son épure aux professeurs)

- La matière d'œuvre (bois corroyés). Une pièce permettant la fabrication des Rep3-4
- La mortaiseuse pré réglée
- La tenonneuse pré réglée (les arasements seront usinés perpendiculairement au chant puis repris manuellement selon l'épure)
- La scie à ruban (sauf pour épauler les tenons)
- La scie circulaire
- La toupie avec l'outil monté et les instruments de mesures pour le profilage de la feuillure
- Une pièce d'essai pour le réglage de la feuillure

On demande :

- De réaliser le présentoir en 4 heures
- De tracer l'épure (temps conseillé : 1H)
- De réaliser les assemblages tenons et mortaises et reprendre les arasements manuellement selon l'épure.
- D'épauler manuellement. **Présenter l'assemblage aux correcteurs avant collage.**
- De réaliser les entailles à la scie à ruban (réaliser l'entaille de la pièce Rep 3 avant le tronçonnage de celle-ci)
- De finir l'arrondi à la râpe et au papier de verre
- De coller, clouer ou visser selon le descriptif
- De poncer l'ensemble manuellement
- De procéder au réglage et à l'usinage de la feuillure
- De nettoyer le poste de travail
- De respecter les consignes de sécurité.

Machines interdites : Les ponceuses mécaniques et la dégauchisseuse pour reprendre la base

EXAMEN : CAP MENUISERIE AGENCEMENT				SUJET	
Epreuve : Préparation et Mise en oeuvre					
Session : 2004	Repère: EP2	Echelle :	Durée : h	Coef : 6	Page : 5/6
GROUPEMENT EST			Epreuve Pratique		

BAREME DE CORRECTION

On exige :

Tracer de l'épure

- Le respect des dimensions du plan 30pts

Fabrication

- La conformité avec le corrigé de l'épure 10pts
- La qualité des entailles 30pts
- La qualité des assemblages tenons – mortaises avant montage 20pts
- La qualité des arasements 20pts
- La qualité du vissage et clouage 10pts
- Le montage de l'ensemble (caractéristiques géométriques) 10pts

Finition

- L'aspect final de l'objet (affleurement, angles cassés, ponçage dans le sens du fil...) 30pts

Réglage de la toupie (temps alloué 20min. Au delà du temps la note sera égale à 0)

- La position de l'outil par rapport à la pièce 5pts
- Le respect des dimensions 10pts
- Le réglage de l'entraîneur et des accessoires 10pts
- L'organisation du poste de travail et le respect des procédures 5pts

Environnement de travail

- Le nettoyage des postes de travail et la prévention des risques professionnels (évaluation à la fin de l'épreuve) 10pts

TOTAL : 200pts

EXAMEN : CAP MENUISERIE AGENCEMENT					SUJET
Epreuve : Préparation et Mise en oeuvre					
Session : 2004	Repère: EP2	Echelle :	Durée : h	Coef : 6	Page : 6/6
GROUPEMENT EST			Epreuve Pratique		