

CAP

**Menuisier Fabricant de Menuiserie, Mobilier
et Agencement**

Session 2008

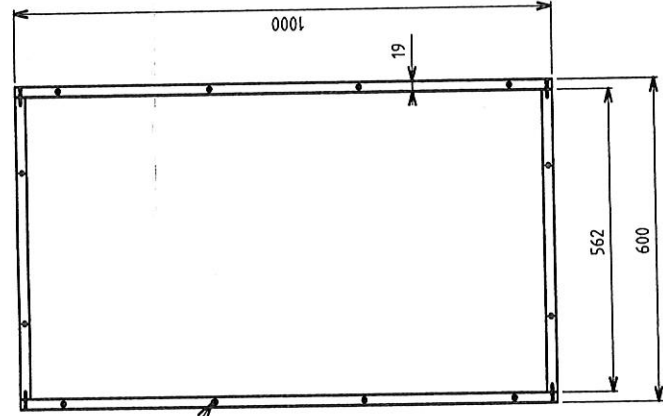
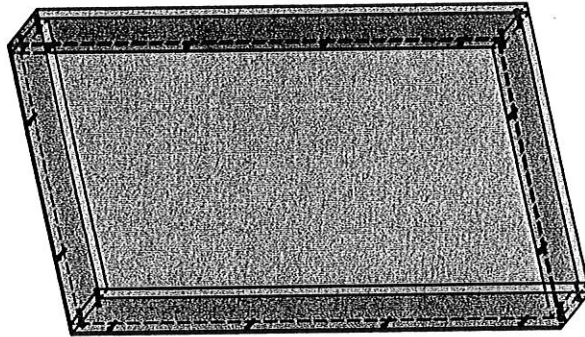
DOSSIER TECHNIQUE

Dossier Technique :

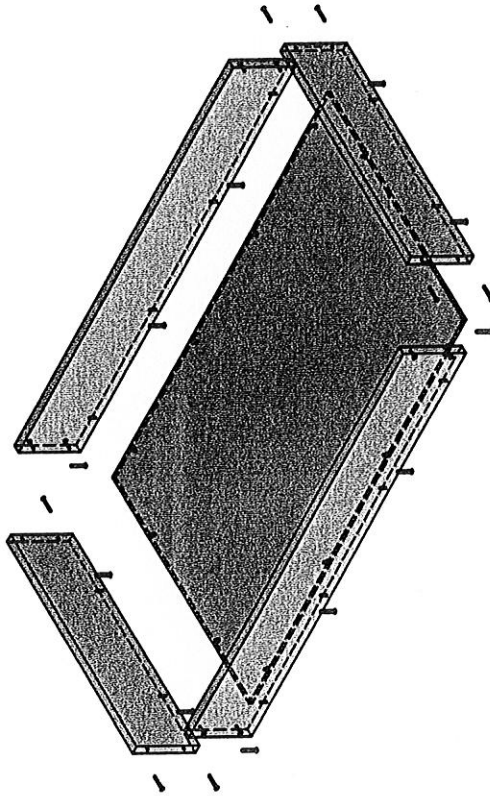
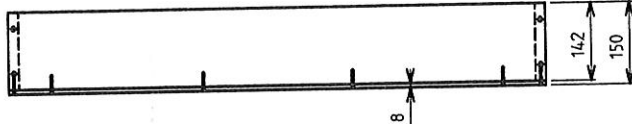
DT 1 / 3 à DT 3 / 3

	CAP Menuisier Fabricant de Meuble, Mobilier, Agencement	Session 2008	Page de garde
E P 3 : pose de mobiliers d'agencement intérieur		Durée : 7h00	Coef. : 4

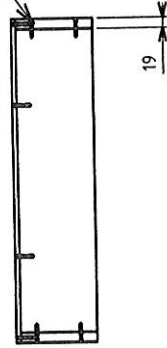
A B C D E F G H



12 vis de 4x35 pour le fond



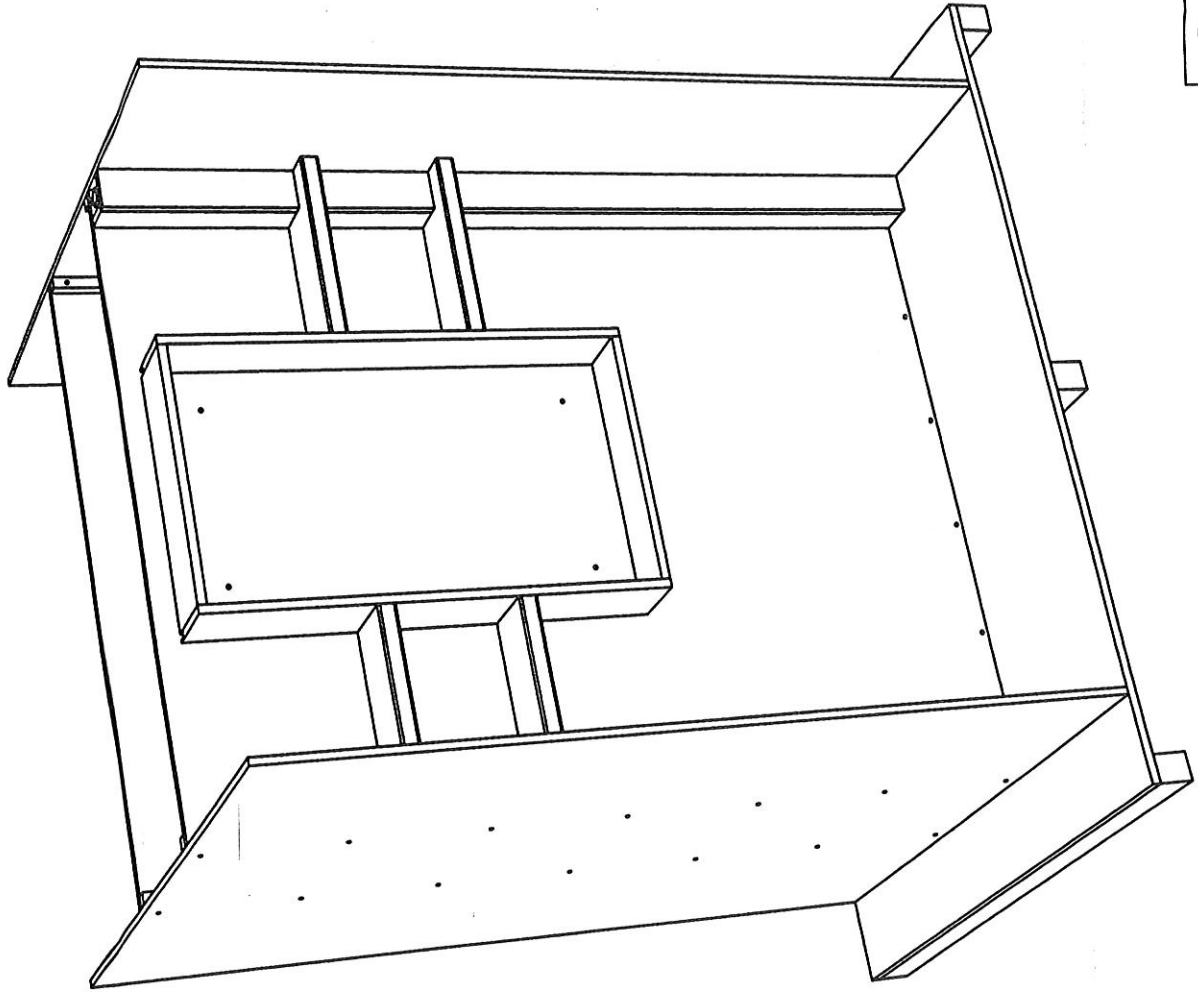
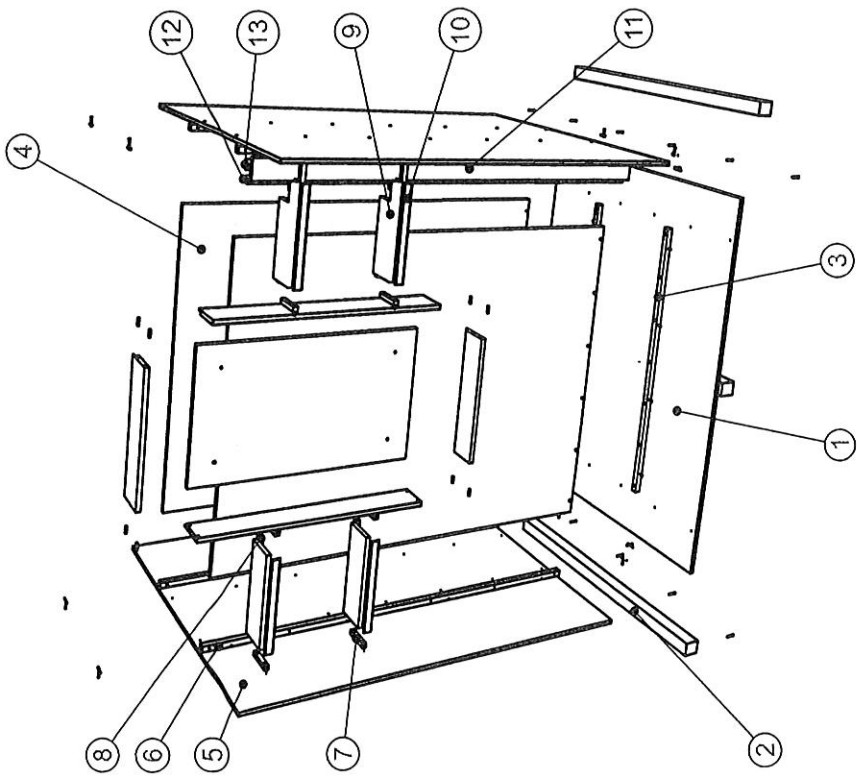
8 vis de 4x35 pour les côtés



CAP Menuisier Fabricant de Menuiserie, Mobilier et Agencement	Session 2008	Durée: 7h00
EP3 : Pose de mobilier d'agencement intérieur	Échelle 1:1	DT 1/3
Assemblage du caisson		

A B

A B C D E F G H



REPERE	NB.	DESIGNATION	MATIERE	OBSERVATIONS
13	1	face coffre	mélaminé	-
12	1	rebord coffre	mélaminé	-
11	1	tube PVC 40	polychlorure de vinyle (souple) PVC P	-
10	4	baguette	hêtre	-
9	4	étrangère	mélaminé	-
8	4	traverse long 20 x 20	sapin	-
7	8	traverse court 20 x 20	sapin	-
6	4	traverse V	sapin	-
5	2	collé	panneau de particules	-
4	2	fond	panneau de particules	-
3	2	traverse H	sapin	-
2	3	bois socle	sapin	-
1	1	socle	panneau de particules	-

CAP Menuisier Fabricant de Menuiserie, Mobilier et Agencement

Session 2008

Durée : 7h00

EP3 : Pose de mobiliers d'agencement intérieur

nomendature & éclaté

Échelle 1:1

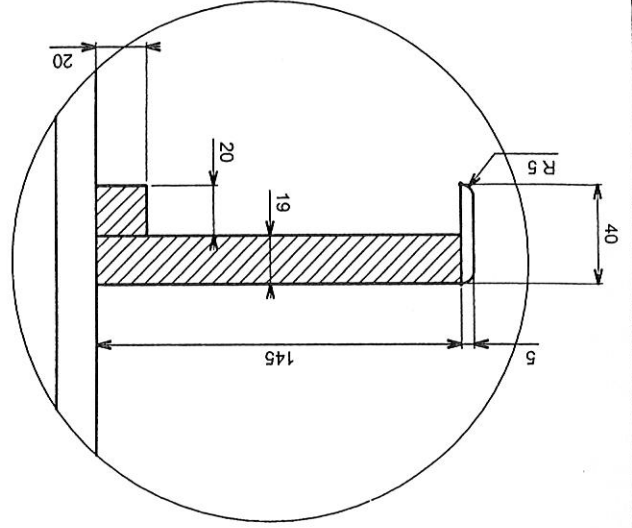
DT 2/3

A B C D E F G H

CAP Menuisier Fabricant de Menuiserie, Mobilier et Agencement	Session 2008	Durée : 7h00	EP3 : Pose de mobiliers d'agencement intérieur
			plan d'ensemble

DT 3/3

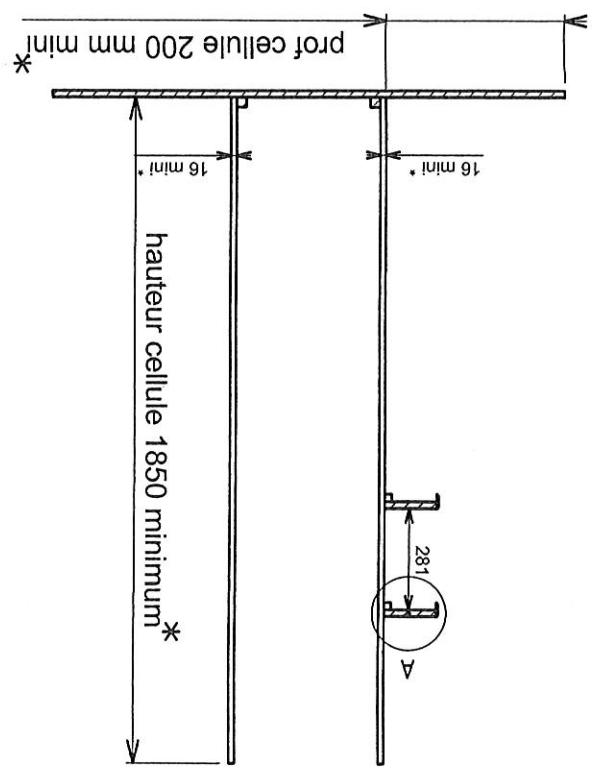
Echelle 1:1



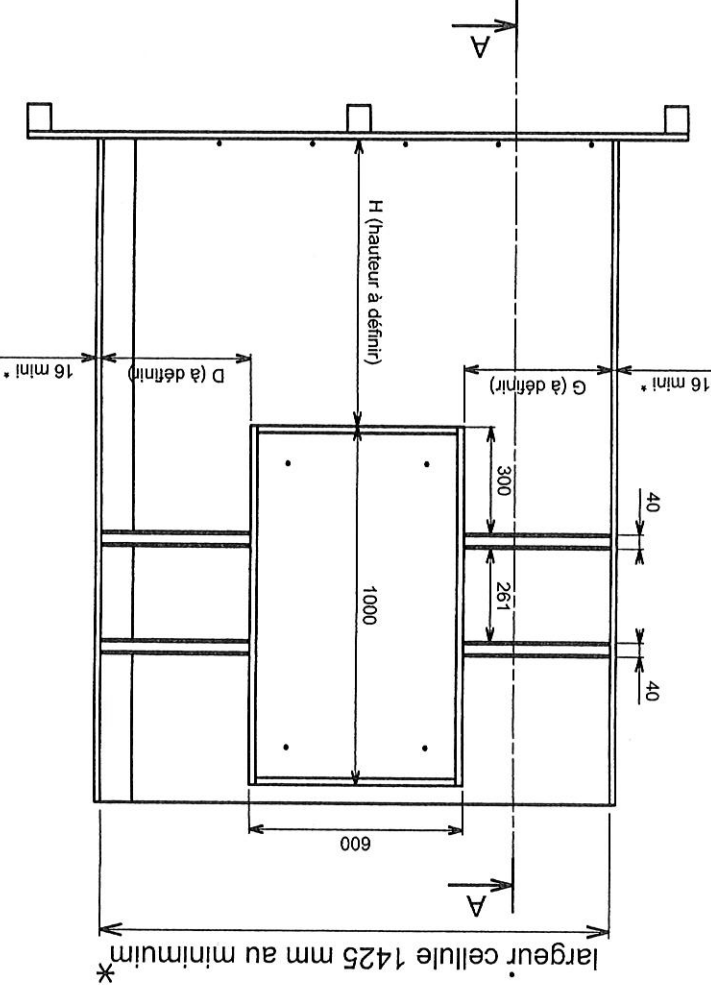
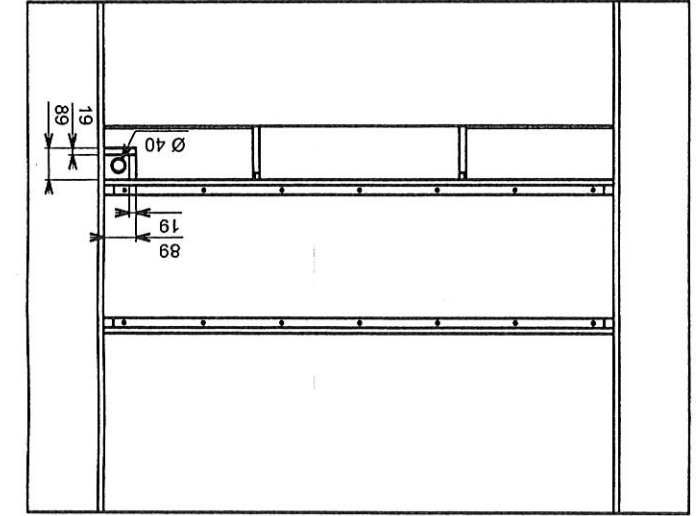
détail A

POSITION DE LA VITRINE

- D =
- G =
- H =



A-A



2

3

4

5

6

7

3