

CAP

Menuisier Fabricant de Menuiserie, Mobilier  
et Agencement

Session 2009

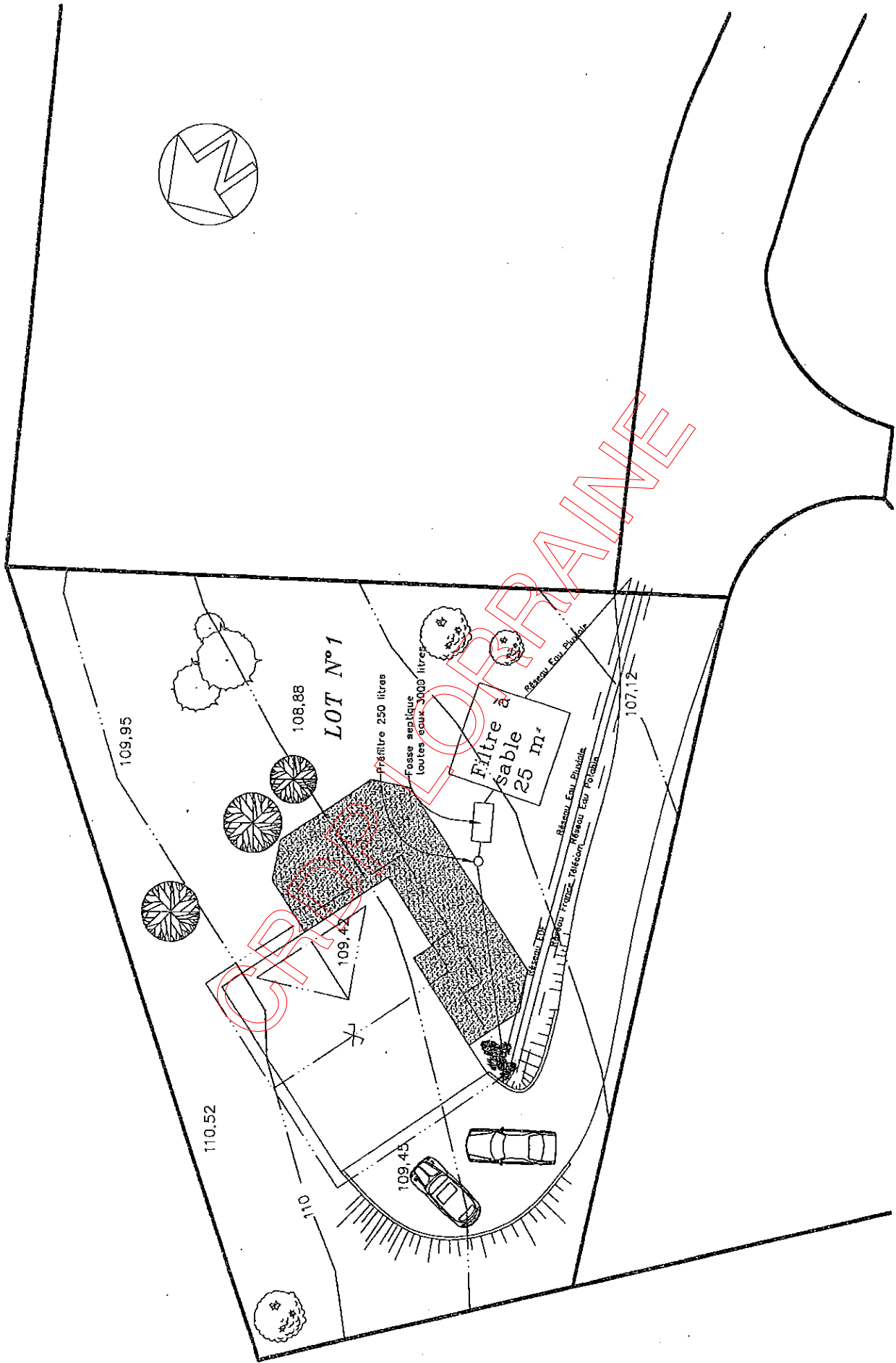
# DOSSIER TECHNIQUE

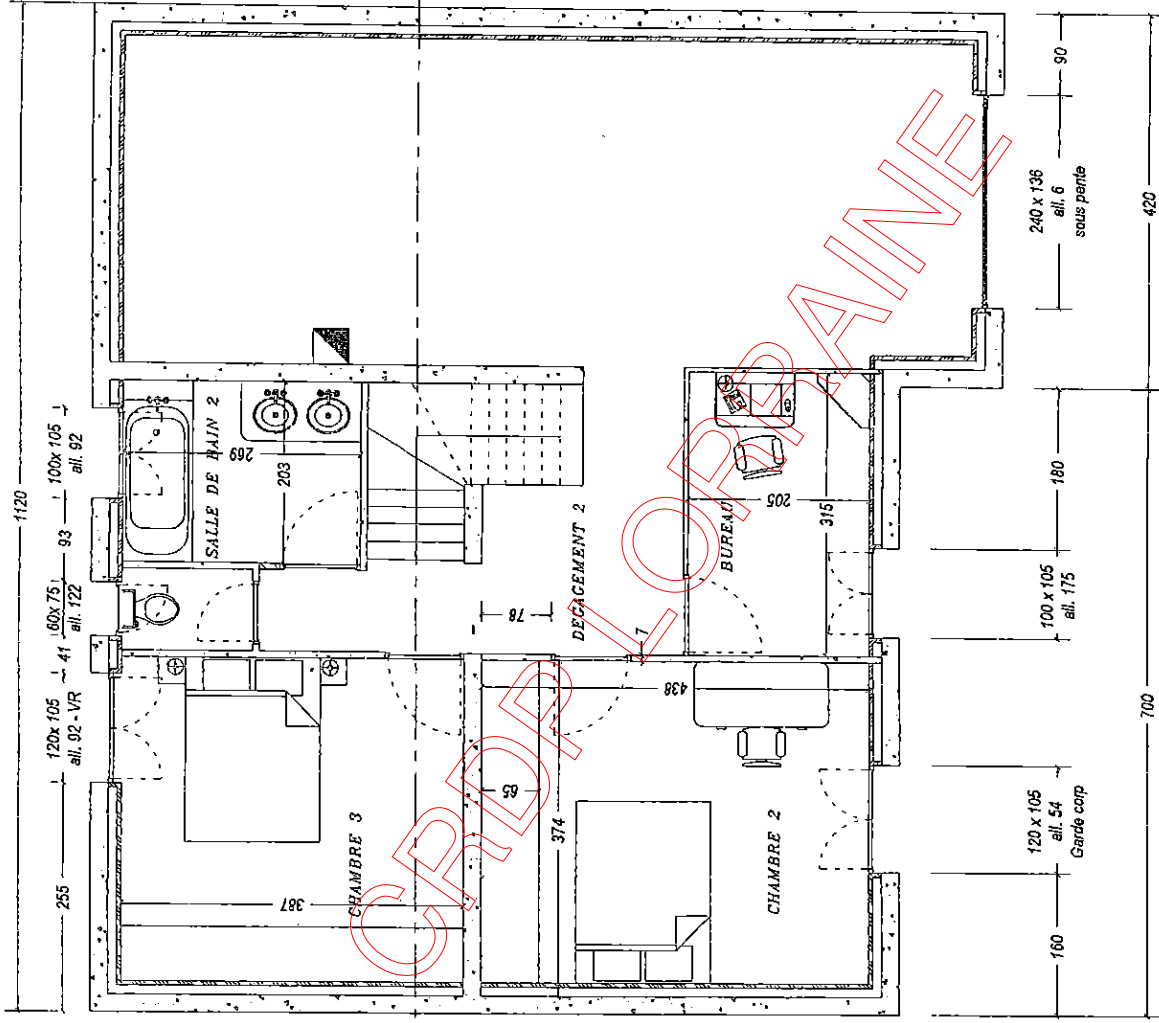
DT 1/8 à DT 8/8

Dossier Technique : .....



PILOTA GE NATIONAL	CAP Menuisier Fabricant de Menuiserie, Mobilier et Agencement	Session 2009	Page de garde
Epreuve : EPT: Analyse d'une situation professionnelle		Durée : 3 heures	Coef. : 4

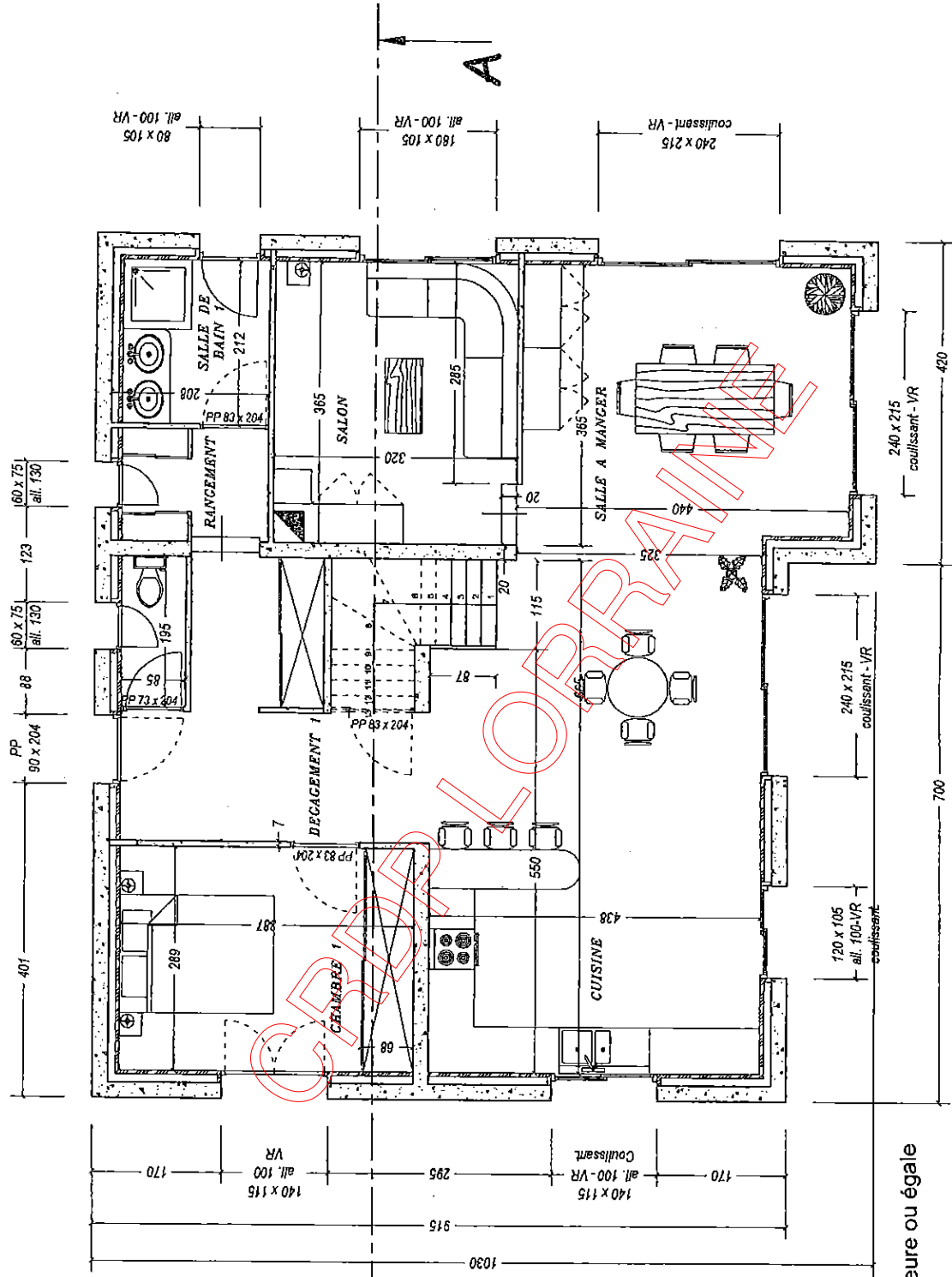




Surface habitable supérieure ou égale  
à 1,80 m = 62,09 m<sup>2</sup>

# NIVEAU 1

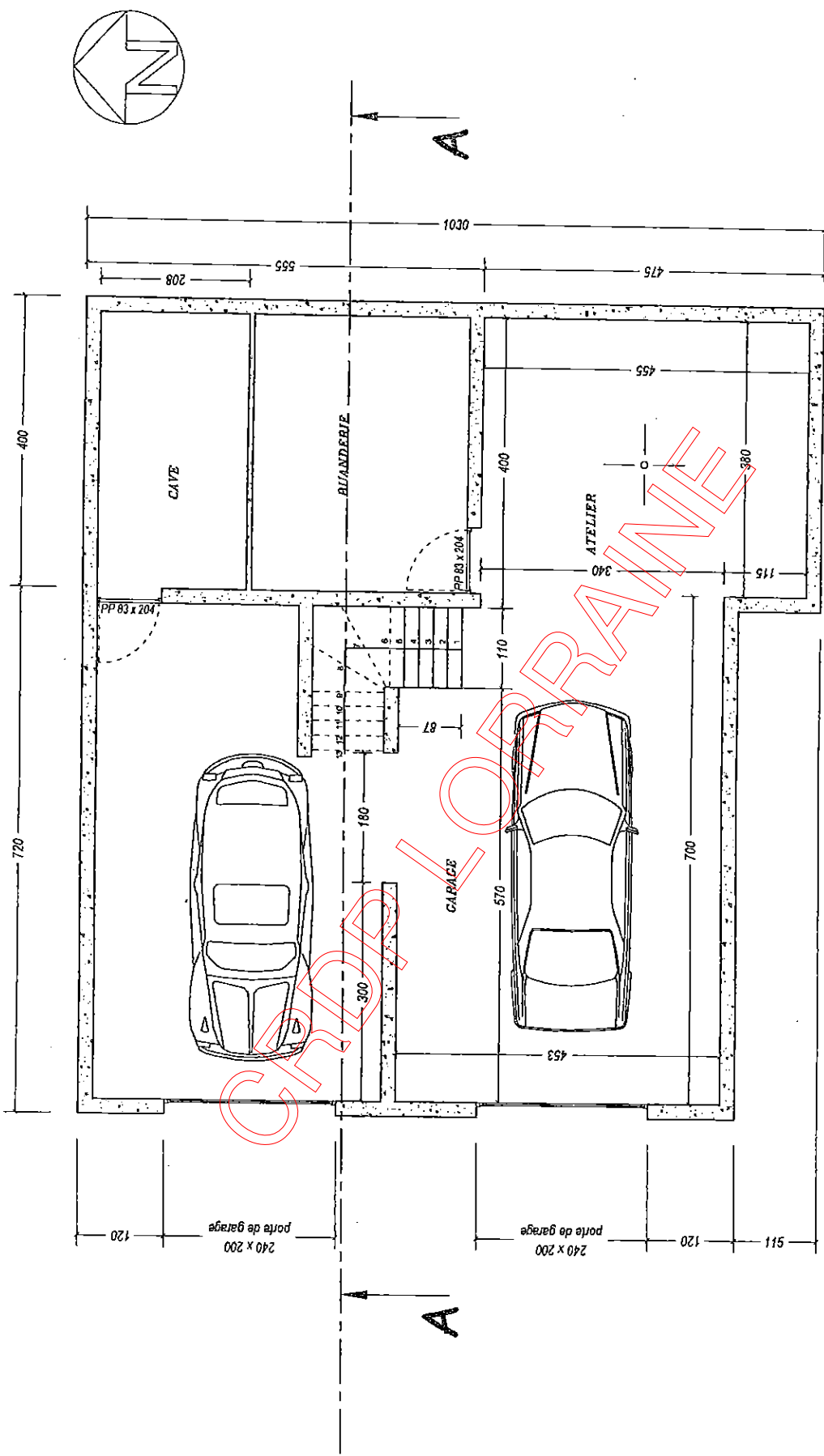
Pilotage National	CAP Menuiserie Fabricant de Menuiserie, Mobilier et Agencement	Session 2009	DT 2/8
Epreuve: EPI - Analyse d'une Situation Professionnelle		Durée: 3 heures	Coeff.: 4



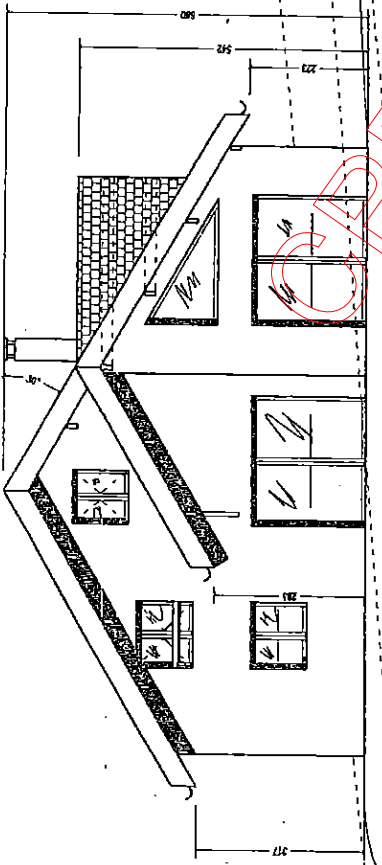
Surface habitable supérieure ou égale  
à 1,80 m = 86,85 m<sup>2</sup>

# REZ-DE-CHAUSSEE

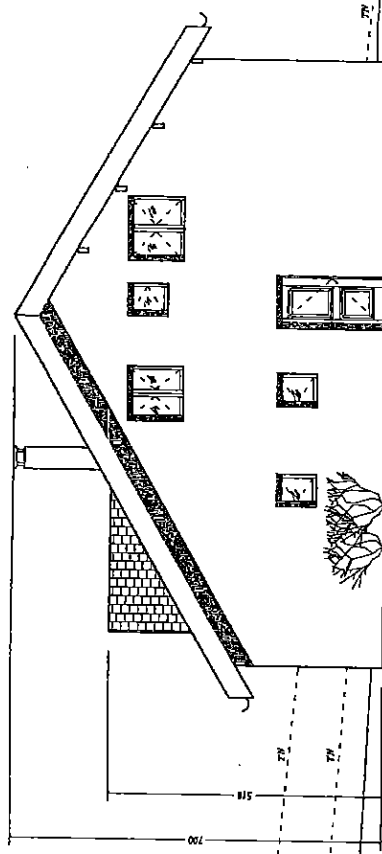
Piloteage National		CAP Menuiserie Fabricant de Menuiserie, Mobilier et Agencement		Session 2009		DT 3/8	
Epreuve : EPT - Analyse d'une Situation Professionnelle				Durée : 3 heures		Coef. : 4	



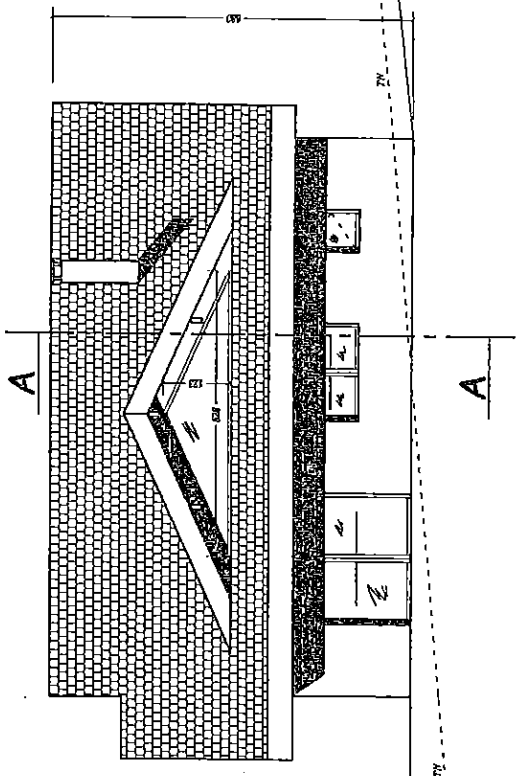
**SOUS-SOL**



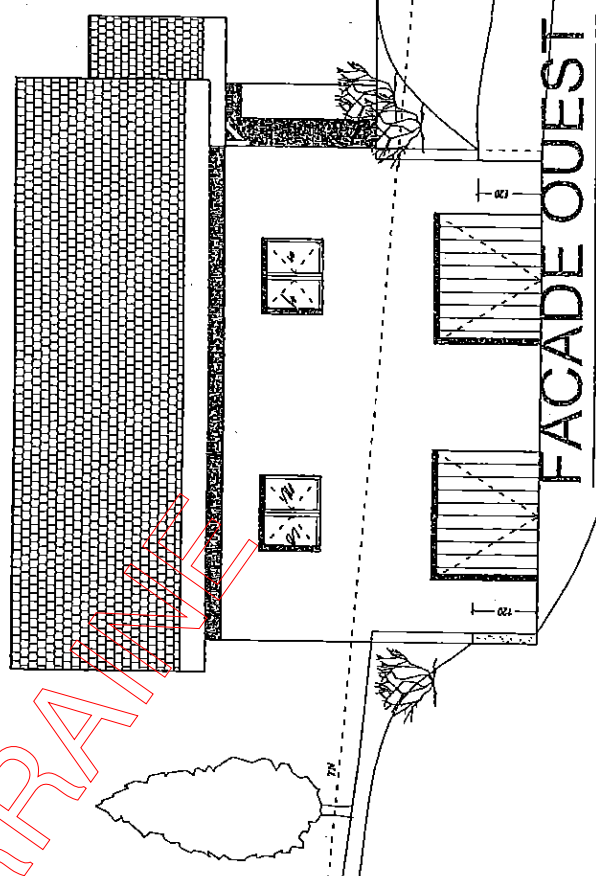
FACADE SUD



FACADE NORD

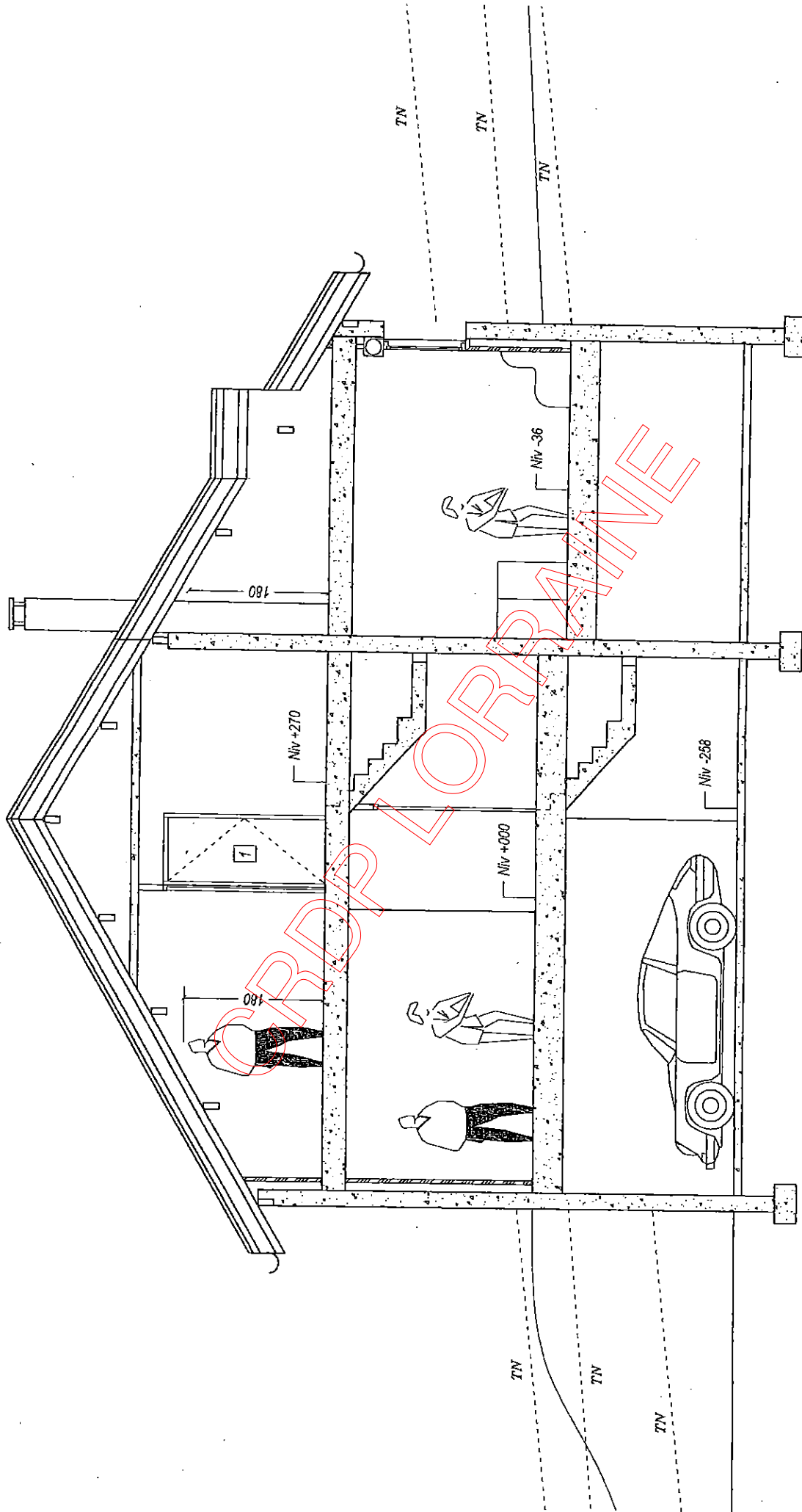


FACADE EST



FACADE OUEST

CNDP LORRAINE



COUPE A-A

## EXTRAIT DU DESCRIPTIF

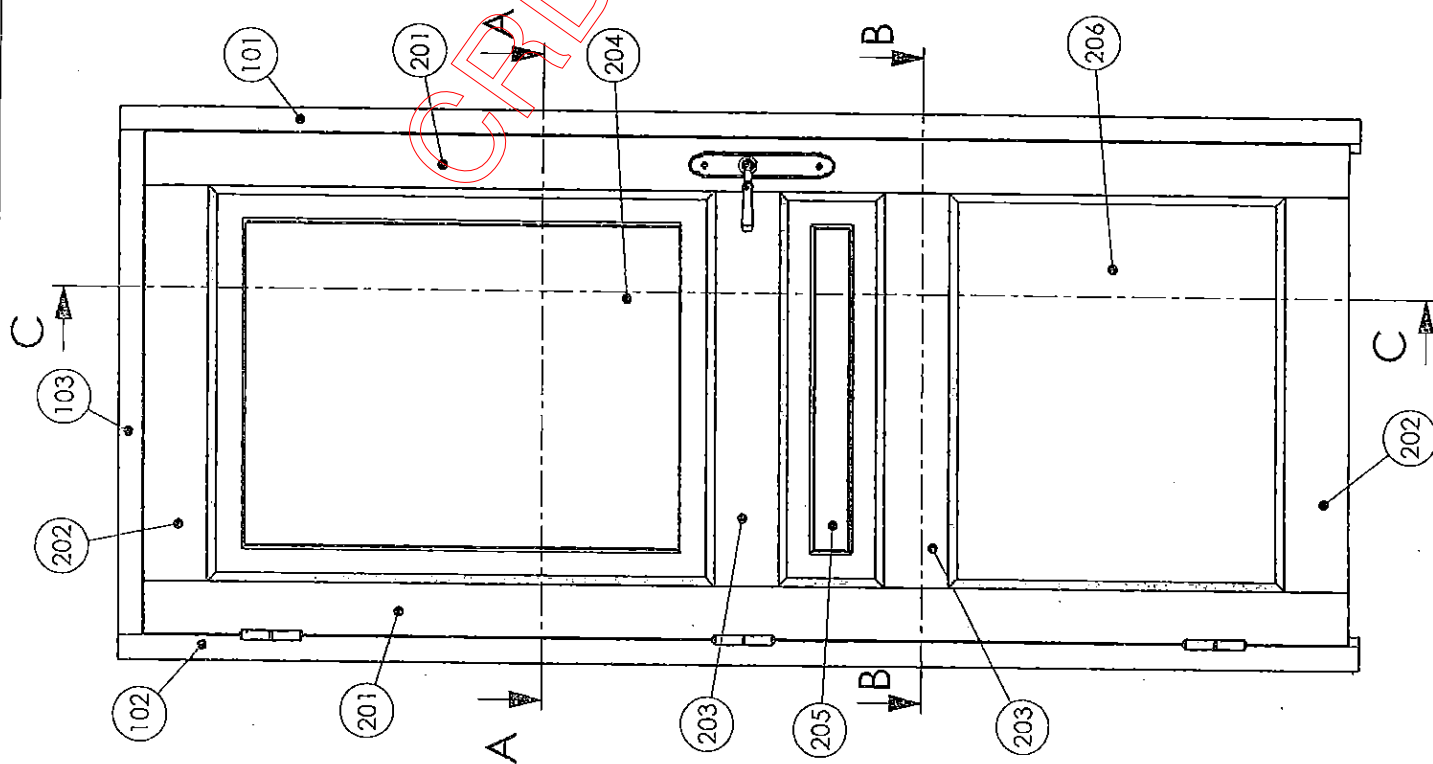
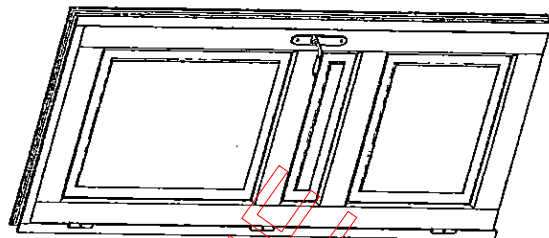
### MENUISERIES INTERIEURES :

Portes intérieures en bois exotique de 83 cm de largeur par 204 cm de hauteur.  
L'assemblage des montants et traverses sera réalisé par tenon et mortaise borgne.  
Serrure à larder bec de cane avec ensemble de porte sur plaques rustiques.  
Paumelles noeuds ronds en inox de 140 mm de longueur.

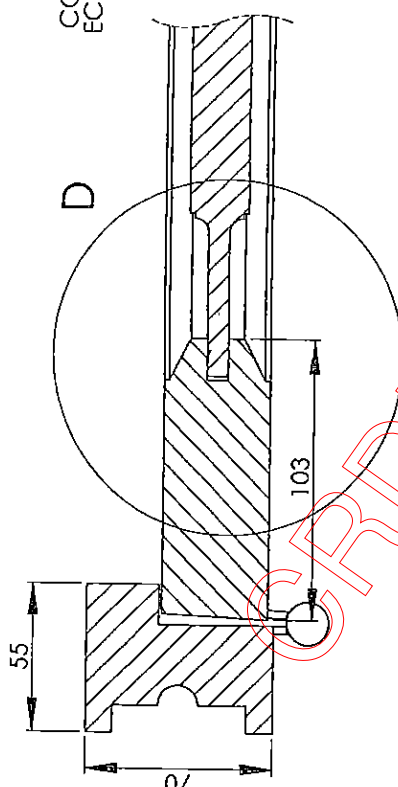
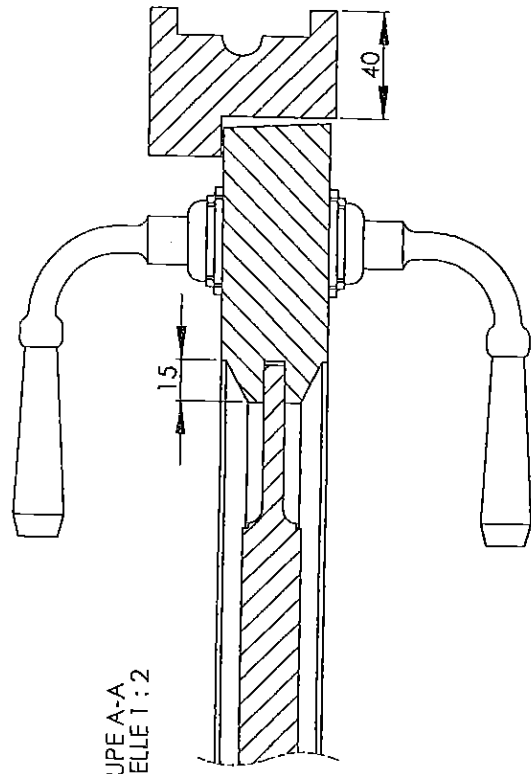
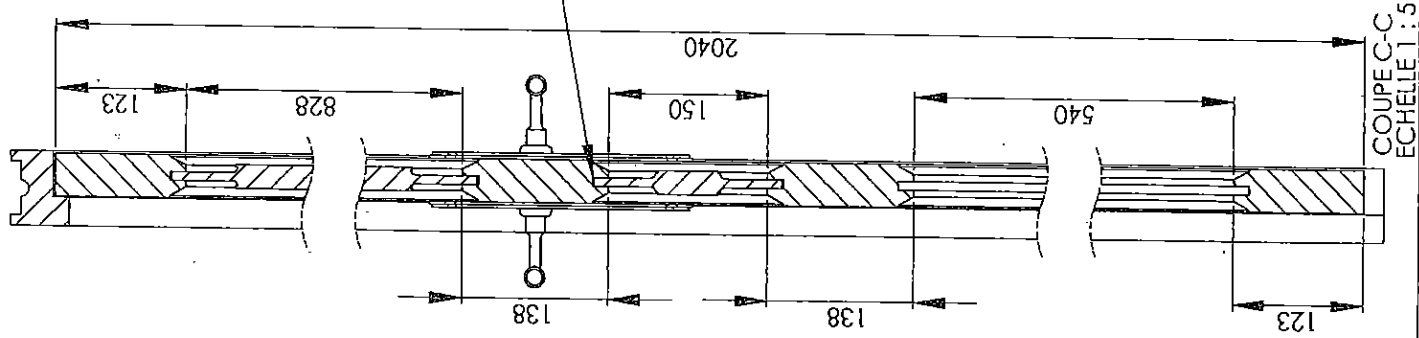
Huisserie en bois exotique de 70 x 55 composée :

- d'une feuillure de 43 x 15
- d'une rainure à brique de 50 x 10.

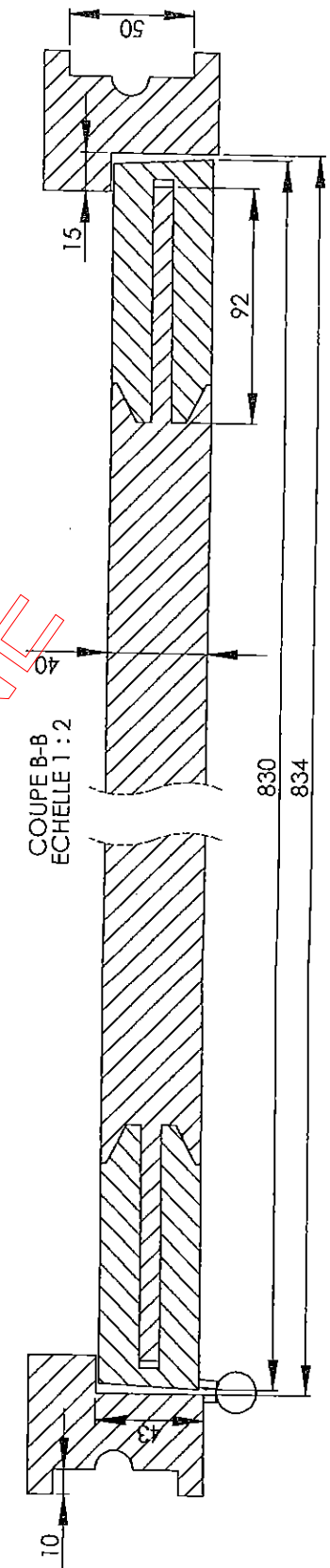
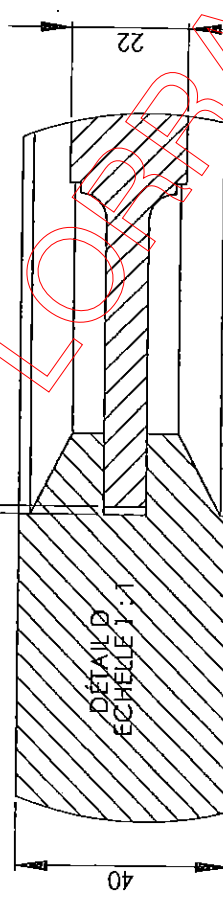
Assemblage de l' huisserie par simple enfourchement de 15 mm d'épaisseur .







Jeu périphérique des  
panneaux de 1.5 mm



Pilote National	CAP Menuisier Fabricant de Menuiserie, Mobilier et Agencement	Session 2005	DT : 8/8
Epreuve : EP1 Analyse d'une situation professionnelle		Durée : 3 heures	Coef. : 4