

**CAP**

**Menuisier Fabricant de Menuiserie, Mobilier  
et Agencement**

**Session 2009**

**DOSSIER TECHNIQUE**

Dossier Technique : **Meuble Informatique**

DT : 1 / 7 à DT : 7 / 7

- 1]. Perspective et nomenclature
- 2]. Elévation
- 3]. Repérage et vue éclatée
- 4]. Détail piétement
- 5]. Détail dessus
- 6]. Détail tablette clavier et tablette Unité Centrale
- 7]. Détail support écran

Page DT : 1 / 7

Page DT : 2 / 7

Page DT : 3 / 7

Page DT : 4 / 7

Page DT : 5 / 7

Page DT : 6 / 7

Page DT : 7 / 7

<b>PILOTAGE NATIONAL</b>	<b>CAP Menuisier Fabricant de Menuiserie, Mobilier et Agencement</b>	<b>Session 2009</b>	Page de garde
<b>Épreuve : EP2 Fabrication d'un ouvrage de menuiserie, mobilier ou agencement</b>		<b>Durée : 16 heures</b>	<b>Coef. : 8</b>

# DOSSIER TECHNIQUE

- Nomenclature

## FICHE DE DEBIT ET NOMENCLATURE

date: 12 décembre 2007

Nbr d'ouvrage: 1

Nom du client: M et Mme PICHE

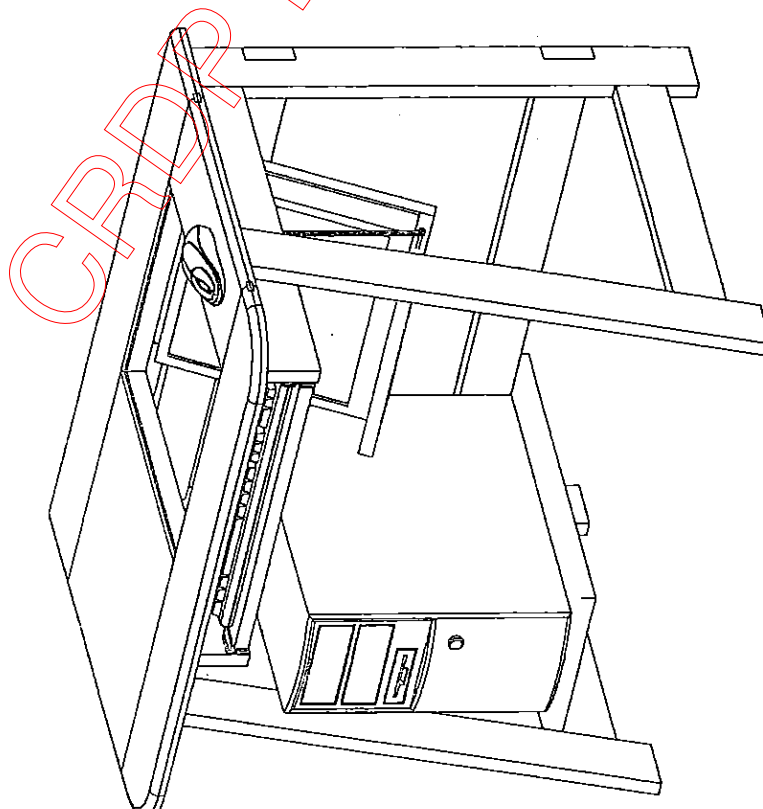
MEUBLE INFORMATIQUE

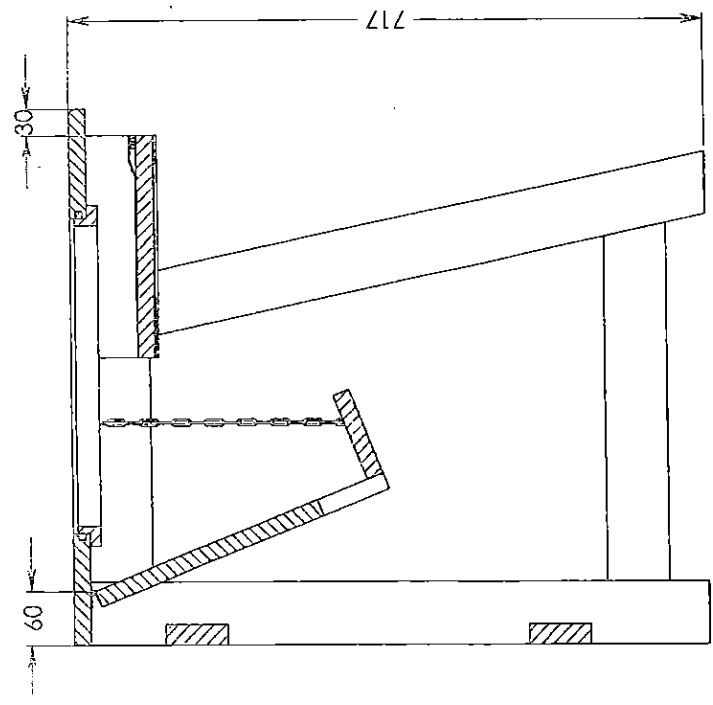
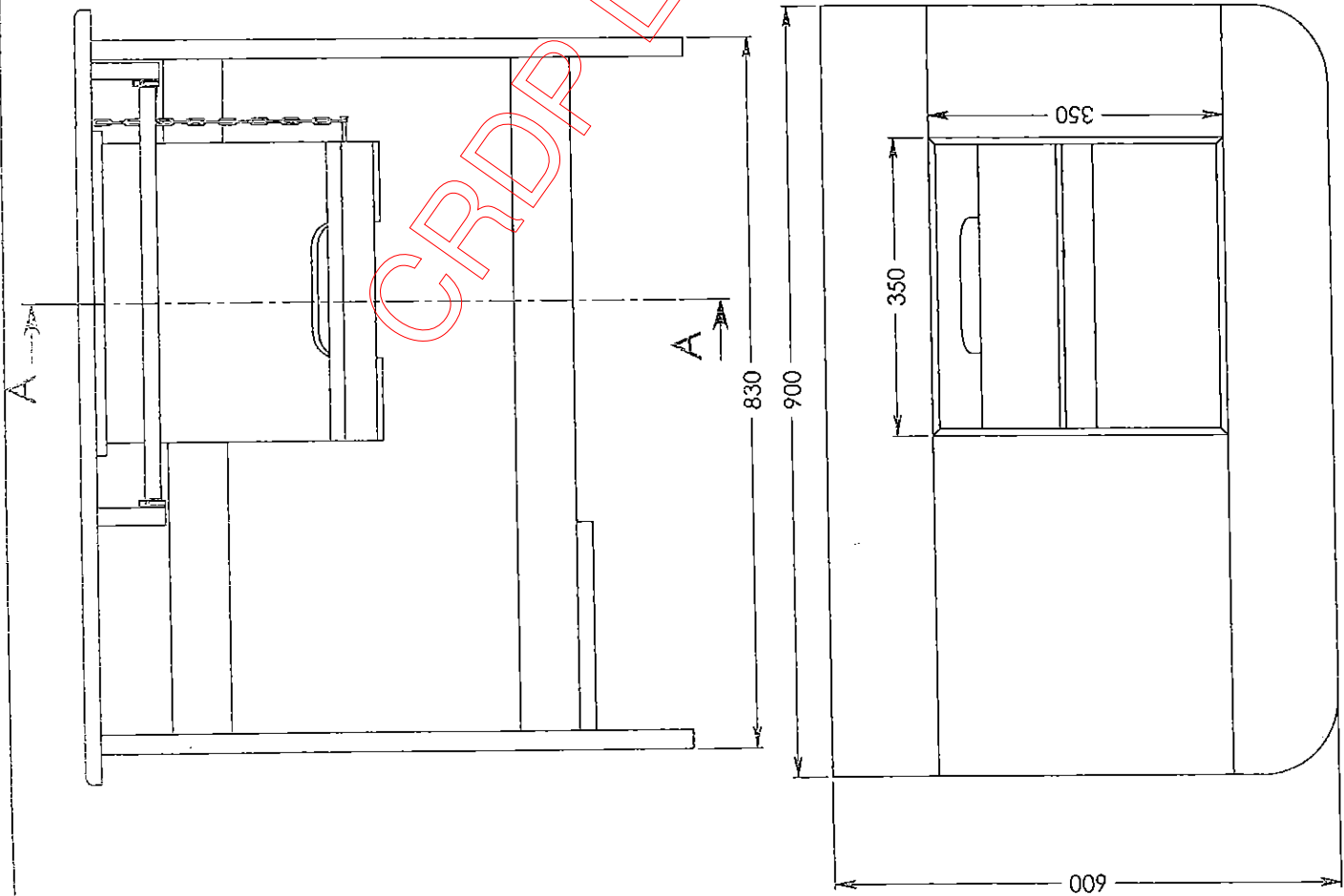
Nbr d'ouvrage: 1

ensemble	sous ensemble	composant	Nbr. total		Désignation	cotes finies			cotes débits			matériaux	Volume et surface
			Long	larg		Ep	Long	larg	Ep				
	100												
		101	2	2	PIED AVANT	725	70	22	755	78	27	Hêtre	0,00160
		102	2	2	PIED ARRIERE	698	70	22	728	78	27	Hêtre	0,00153
		103	2	2	TRAVERSE HAUTE	345	70	22	375	78	27	Hêtre	0,00079
		104	2	2	TRAVERSE BASSE	463	70	22	493	78	27	Hêtre	0,00104
		105	2	2	TRAVERSE PRECARTONNEMENT	830	70	22	860	78	27	Hêtre	0,00181
	200												
		201	1	1	DESSUS PARTIE AVANT	900	125	19			19	MDF	0,11250
		202	1	1	DESSUS PARTIE GAUCHE	395	350	19			19	MDF	0,13825
		203	1	1	DESSUS PARTIE DROITE	350	155	19			19	MDF	0,05425
		204	1	1	DESSUS PARTIE ARRIERE	900	125	19			19	MDF	0,11250
		205	4	4	SUPPORT VITRE	380	26	23	410	34	27	Hêtre	0,00038
		206	2	2	LANGUETTE	550	16	8	580	24	27	Hêtre	0,00038
		207	2	2	DEMI LANGUETTE	350	8	8	330	16	28	Hêtre	0,00017
	300												
		301	1	1	TABLETTE CLAVIER	480	250	19			19	MDF	0,12000
		302	2	2	SUPPORT COULISSE	250	80	20	280	86	27	Hêtre	0,00067
	400												
		401	1	1	DOS SUPPORT ECRAN	370	350	19			19	MDF	0,12950
		402	1	1	BAS SUPPORT ECRAN	350	100	19			19	MDF	0,03500
	500												
		501	1	1	TABLETTE UNITE CENTRALE	449	264	19			19	MDF	0,11854

- Quincaillerie

Organe	Nbr	désignation
Rotation	2	Charnière acier 40 x 40 mm
Translation	1	Paire de coulisse à galet sortie partiel 250 mm
Immobilisation	12	vis VBA 3 x 17
Immobilisation	8	vis VBA 3 x 25
Immobilisation	4	vis VBA 5 x 45
Immobilisation	4	vis VBA 5 x 60
Immobilisation	12	LAMELLO N°20

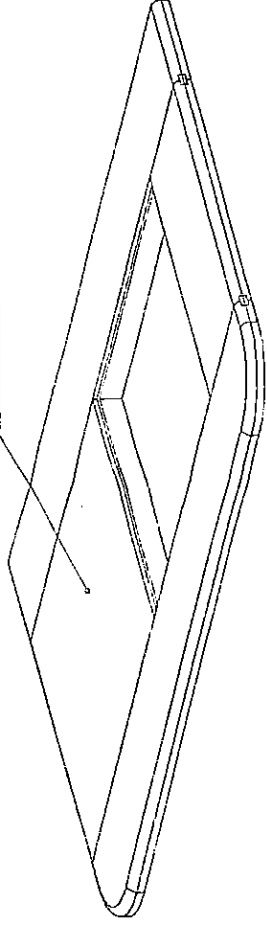




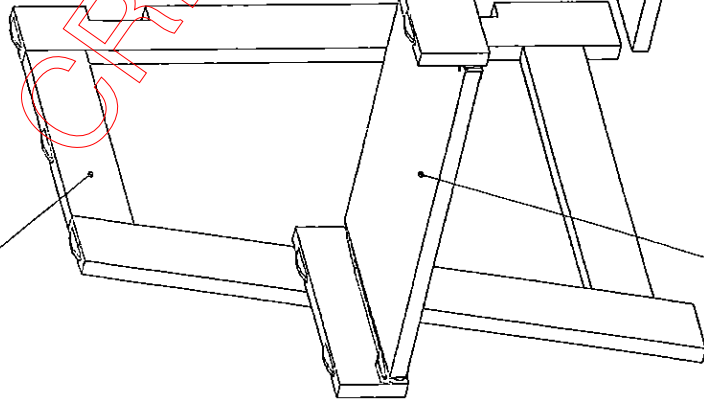
CRDP LORRAINE

DT: 2/17	Session 2009	DT: 2/17
CAP Menuisier Fabricant de Menuiserie, Mobilier et Agencement		Durée : 16 heures
PILOTA.GE NATIONAL		Coef. : 6
Epreuve : EP2 Fabrication d'un ouvrage de menuiserie, mobilier ou agencement.		

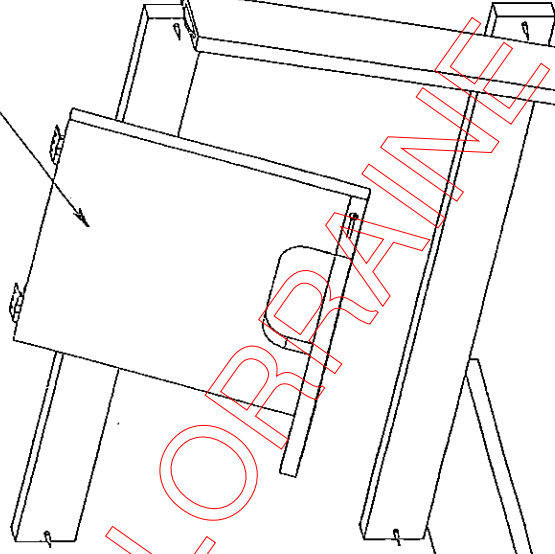
Sous-Ensemble N°200



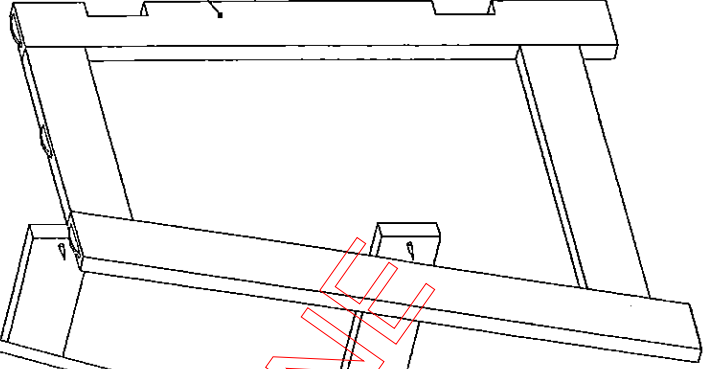
Sous-Ensemble N°100



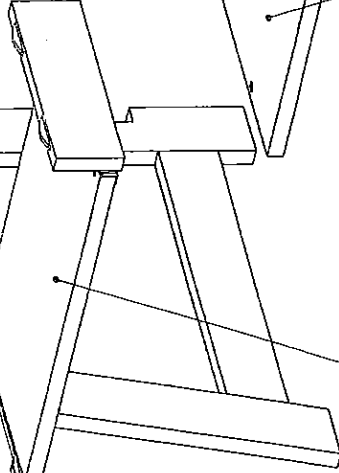
Sous-Ensemble N°400



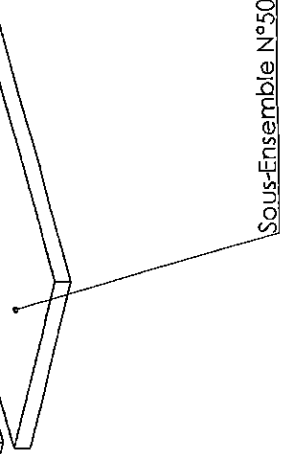
Sous-Ensemble N°100



Sous-Ensemble N°300

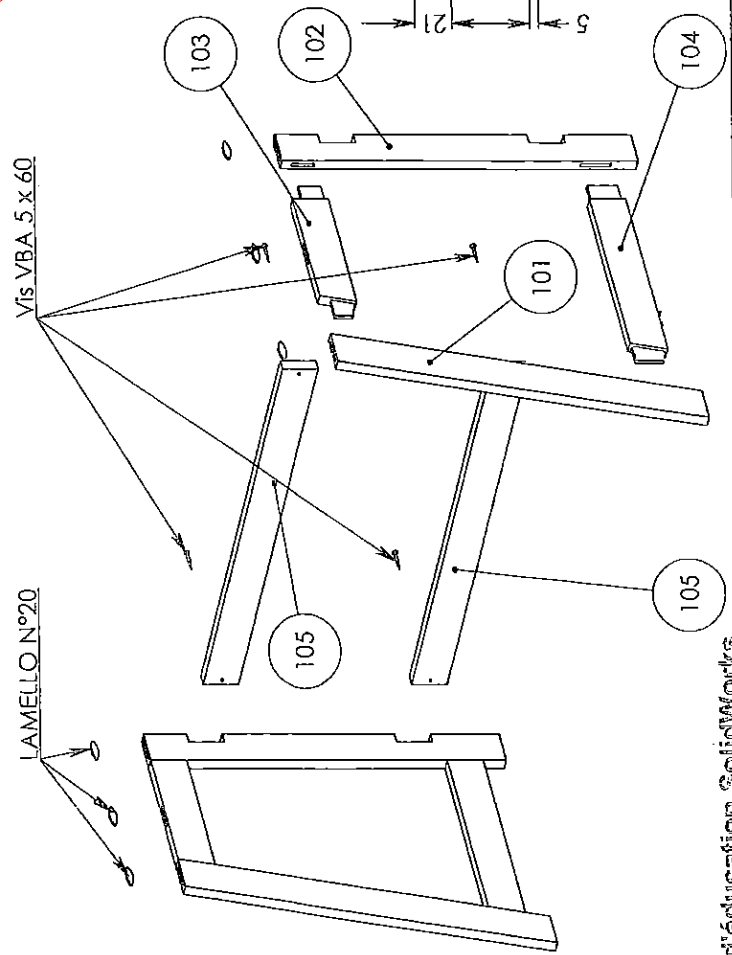
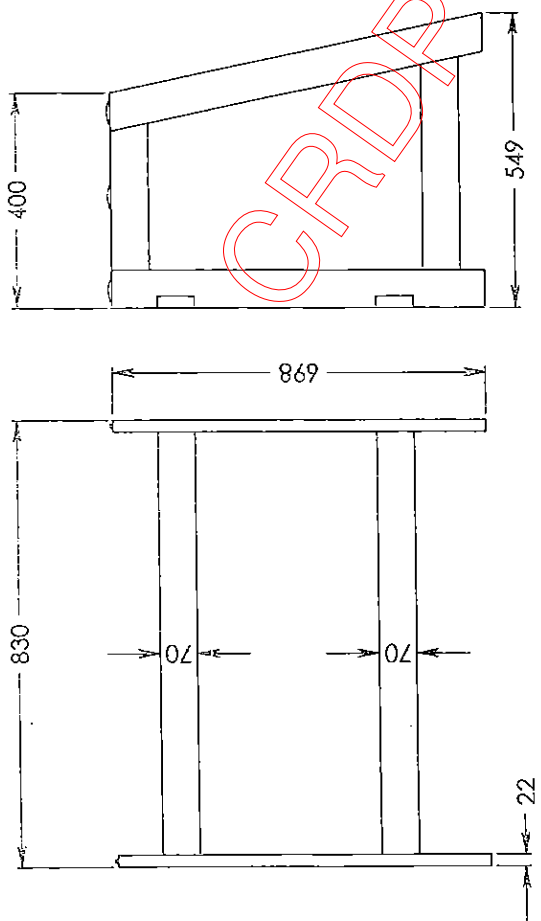
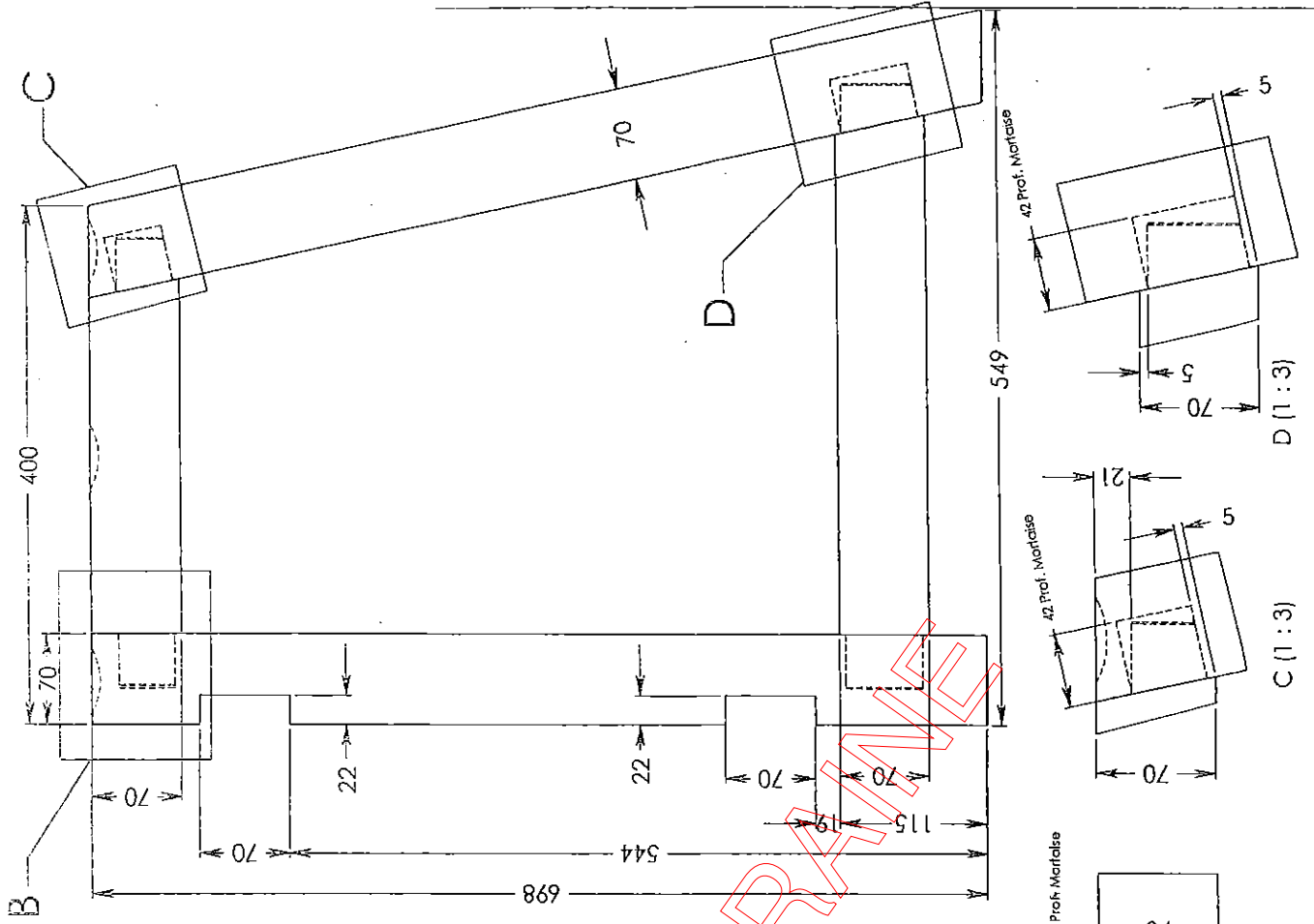


Sous-Ensemble N°500



DT: 3 / 7	Session 2004	DT: 3 / 7
CAP Menuisier Fabricant de Menuiserie, Mobilier et Agencement		Session 2004
Épreuve : EP2 Fabrication d'un ouvrage de menuiserie, mobilier ou agencement.		Durée : 16 heures
Coeff. : 8		Coeff. : 8

# DETAIL SOUS-ENSEMBLE N°100



Vis VBA 5 x 60

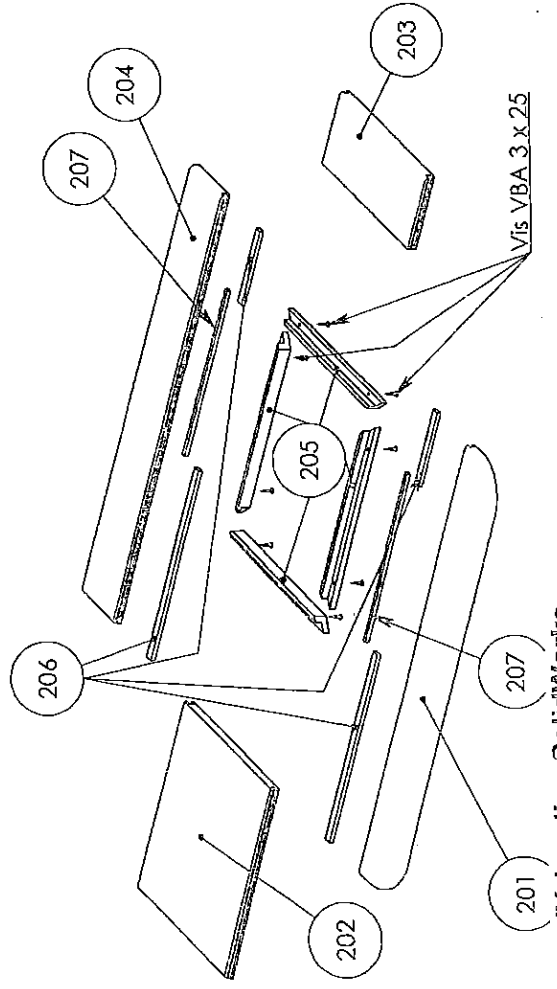
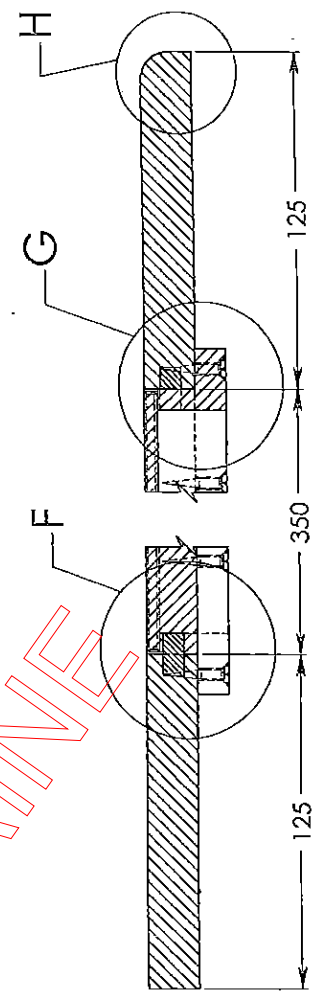
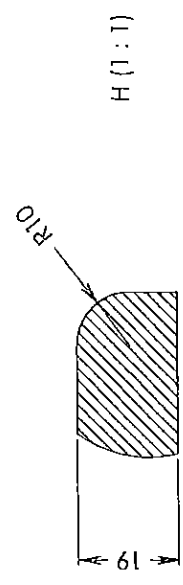
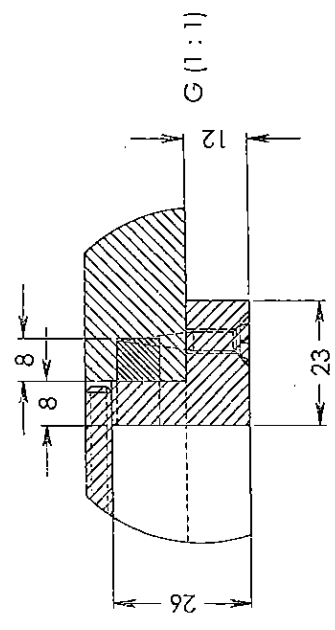
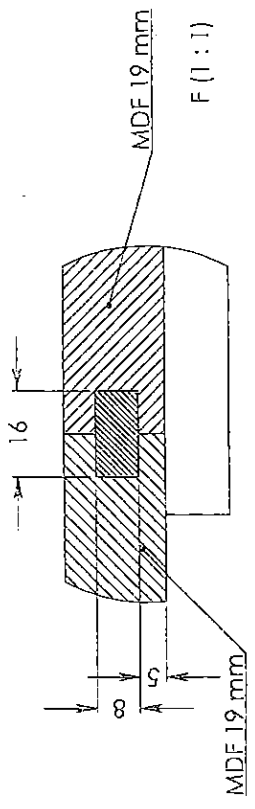
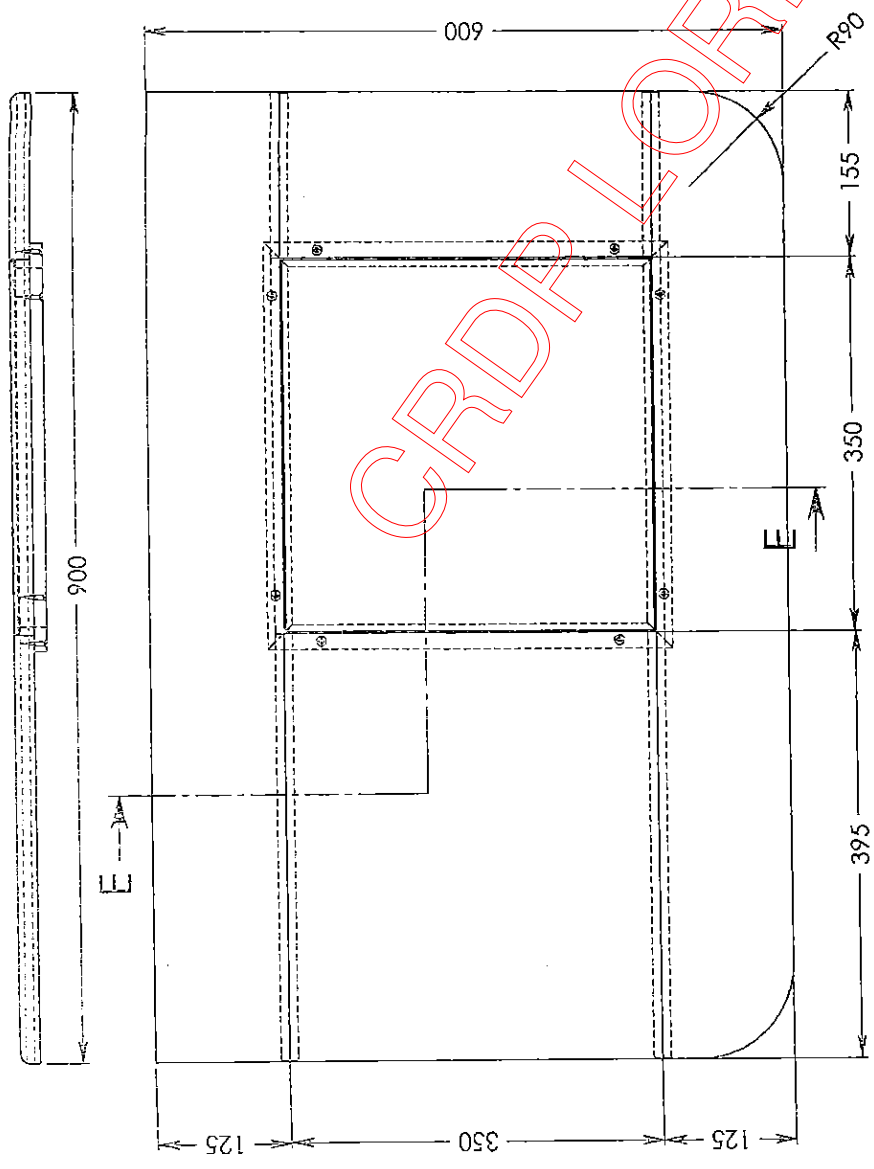
LAMELLO N°20

B (1:3)

C (1:3)

D (1:3)

PLOTTAGE NATIONAL Épreuve : EP2 Fabrication d'un ouvrage de menuiserie, mobilier ou agencement	CAP Menuisier Fabricant de Menuiserie, Mobilier et Agencement Durée : 16 heures	DT: 4/7 Cc3t : 8
---	--	---------------------

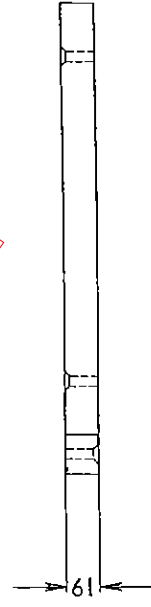
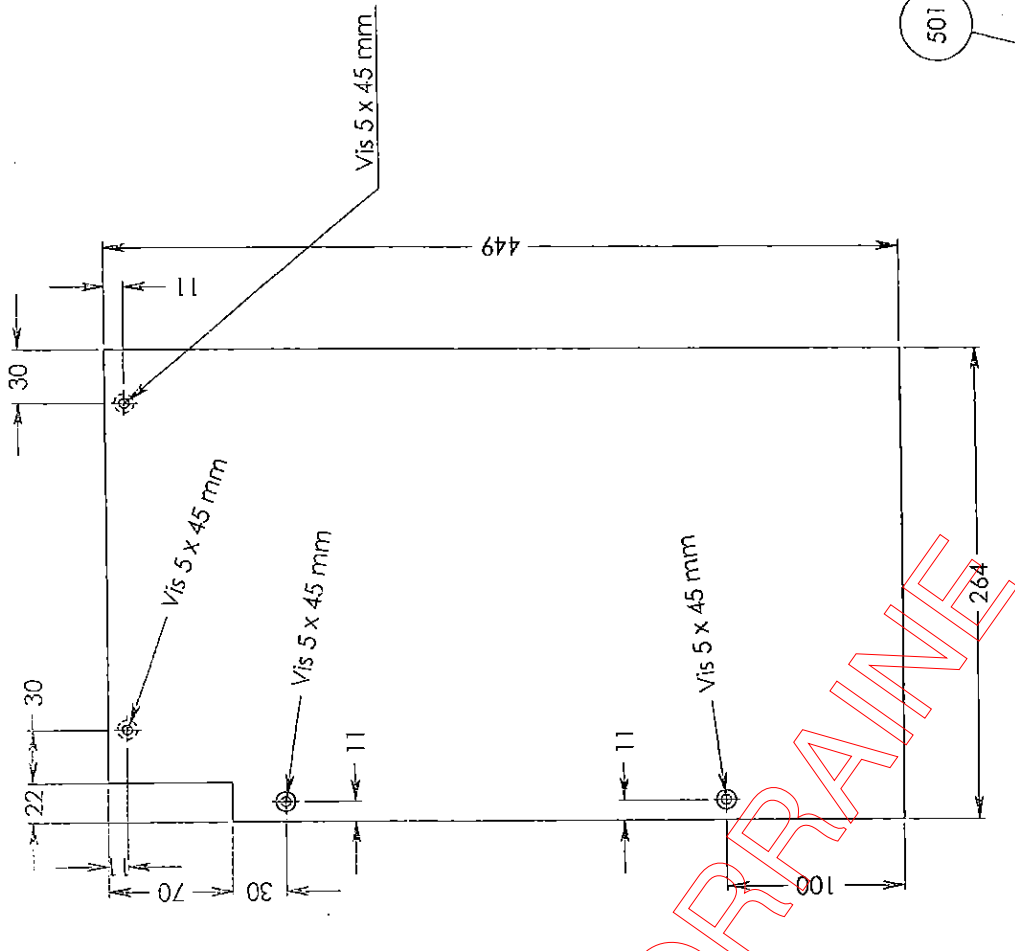
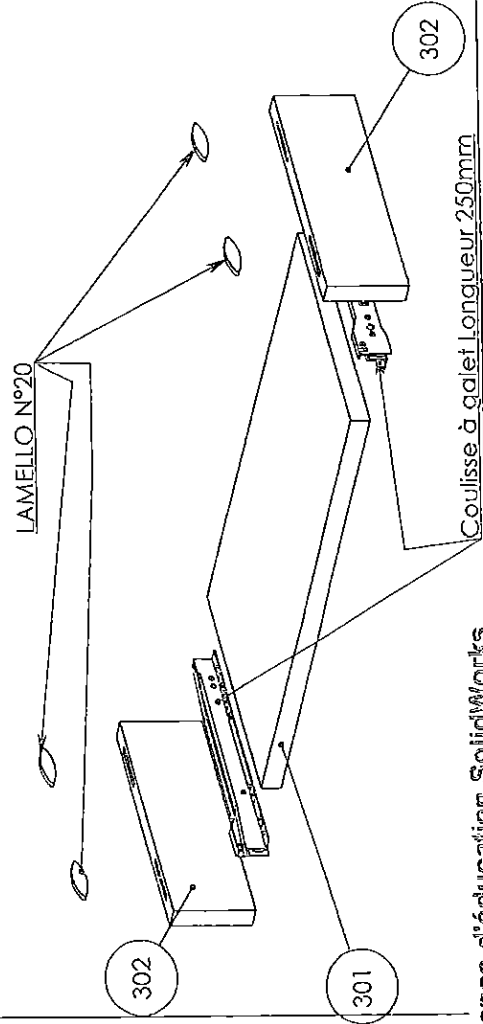
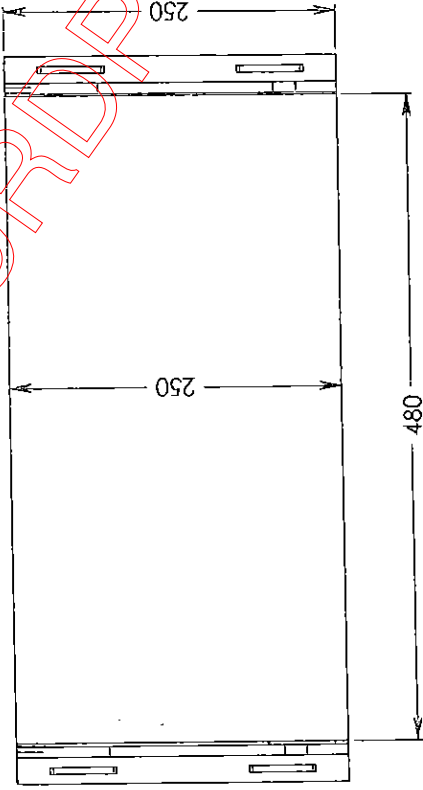
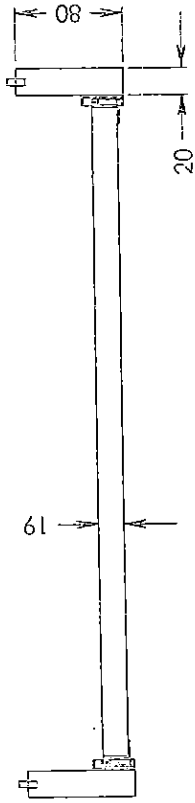


CRDP LORRAINE

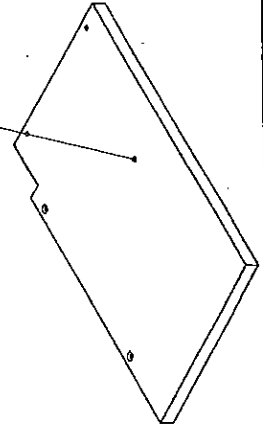
# DETAIL SOUS-ENSEMBLE N°200

PILOTE NATIONAL	CAP Menuisier Fabricant de Menuiserie, Mobilier et Agencement	Session 2009	DT: 5/17
Épreuve : EP2 Fabrication d'un ouvrage de menuiserie, mobilier ou agencement		Durée : 16 heures	Coeff. : 8

# DETAIL SOUS-ENSEMBLE N°300



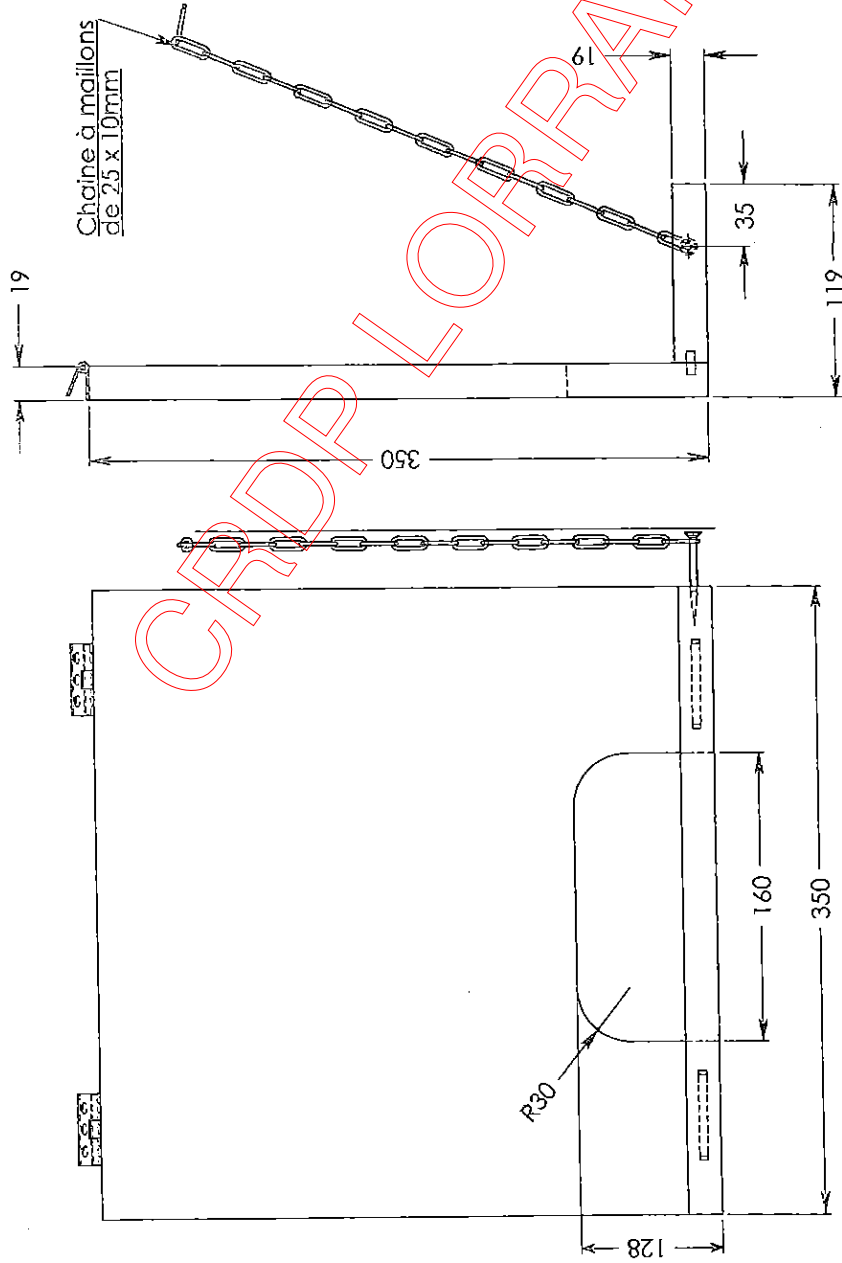
501



# DETAIL SOUS-ENSEMBLE N°500

PILOTAGE NATIONAL	CAP Menuisier Fabricant de Menuiserie, Mobilier et Agencement	Session 2009	DT: 6 / 7
Epreuve : EP2 Fabrication d'un ouvrage de menuiserie, mobilier ou agencement.			Coef. : 8
			Durée : 16 heures

# DETAIL SOUS-ENSEMBLE N°400



Charnière acier  
40 mm x 40 mm

403

401

LAMELLO N°20

402

404

CRDP LORRAINE

<p>Pilotage National</p> <p>Epreuve : EP2 Fabrication d'un ouvrage de menuiserie, mobilier, ou agencement</p>	<p>CAP Menuisier Fabricant de Menuiserie, Mobilier et Agencement</p>	<p>Session 2009</p> <p>DT: 7/7</p> <p>Coef.: 8</p>
---	--	--