

**CAP**

**Menuisier Fabricant de Menuiserie, Mobilier  
et Agencement**

**Session 2009**

**DOSSIER TECHNIQUE**

Dossier Technique : **Etagère d'angle d'imprimante**

DT : 1 / 4 à DT : 4 / 4

- |  |                 |
|--|-----------------|
| 1]. Perspective et nomenclature                | Page DT : 1 / 4 |
| 2]. Elévation et coupes                        | Page DT : 2 / 4 |
| 3]. Repérage, vue éclatée et gamme à grand pas | Page DT : 3 / 4 |
| 4]. Implantation                               | Page DT : 4 / 4 |

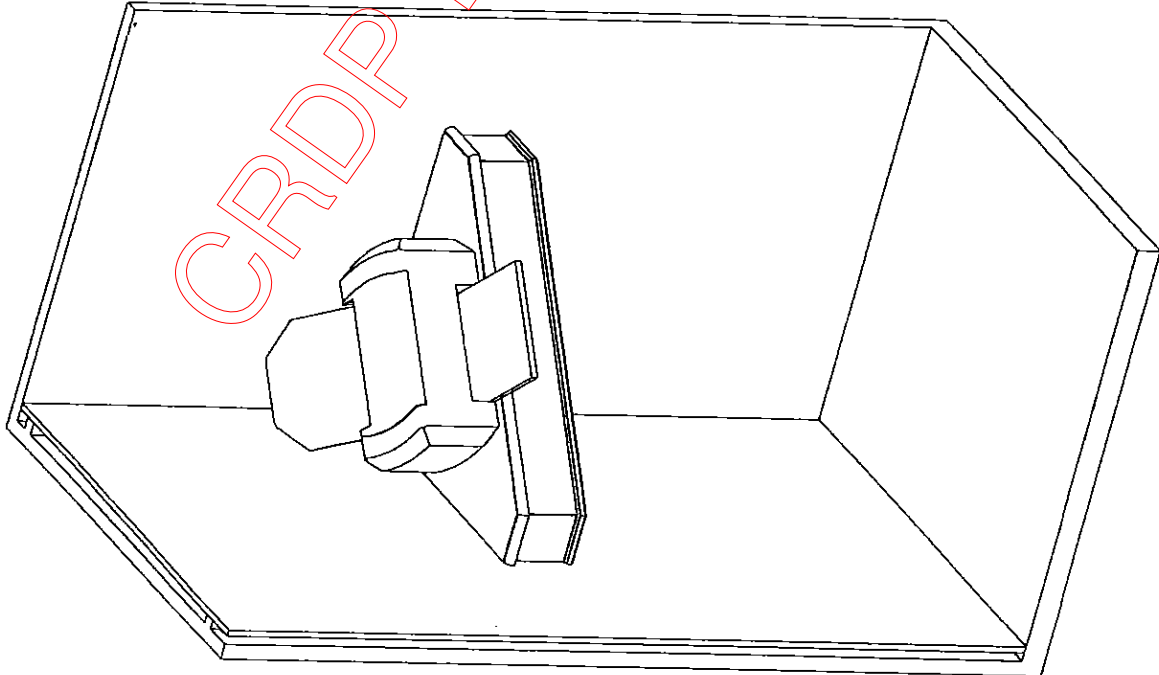
PILOTAGE NATIONAL	CAP Menuisier Fabricant de Menuiserie, Mobilier et Agencement	Session 2009	Page de garde
Épreuve : EP3 Pose de mobilier d'agencement Intérieur.		Durée : 7 heures	Coef. : 4

# DOSSIER TECHNIQUE

## FICHE DE DEBIT - NOMENCLATURE

Nom du client : M et Mme PICHÉ  
 Adresse : TABLETTE D'ANGLE D'IMPRIMANTE  
 Date : 12 décembre 2007  
 Nbr d'ouvrage : 1

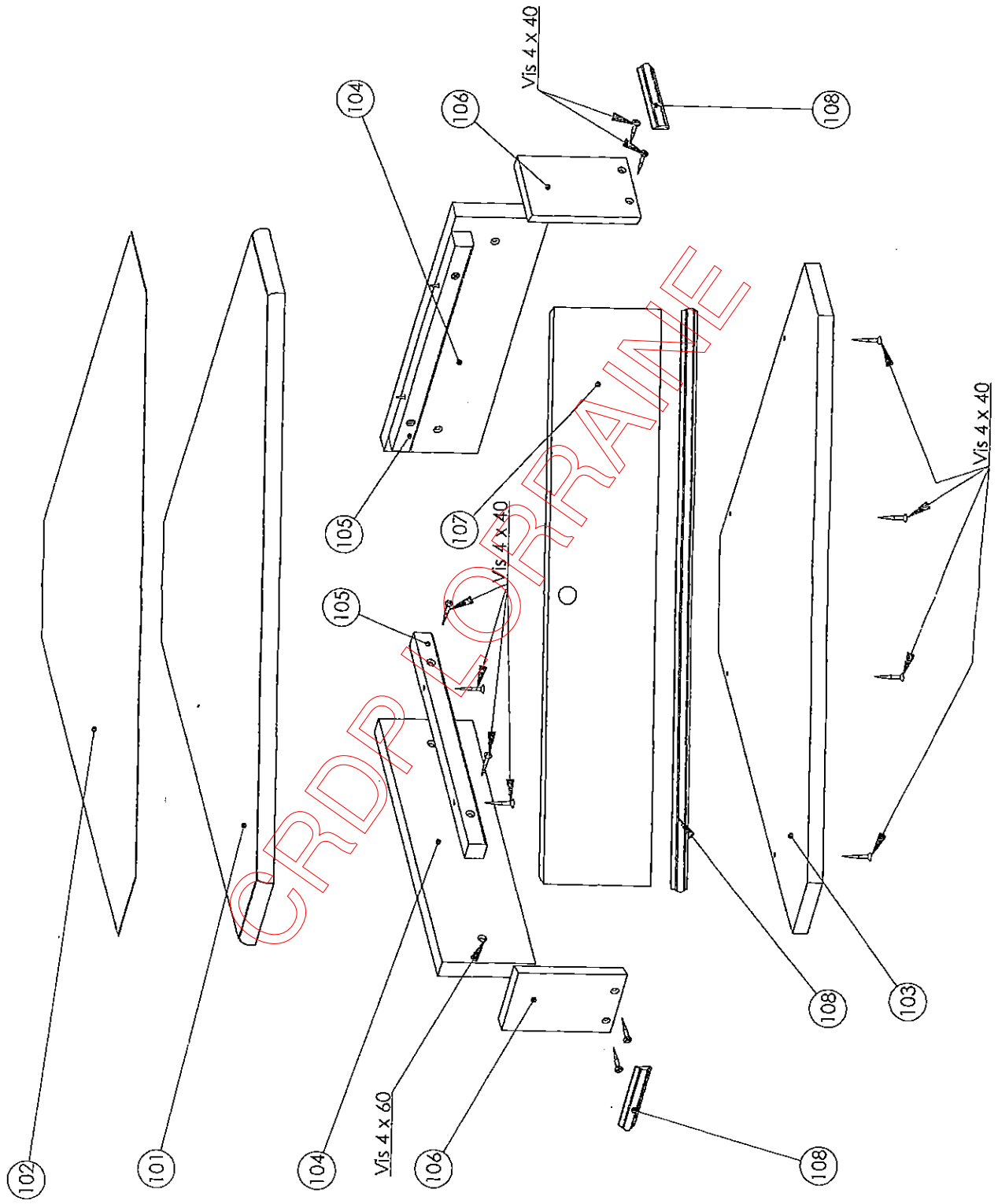
ensemble	sous ensemble	composant	Nbr		Désignation	cotes finies			cotes débits			matériaux	Volume et surface
			100	100		Long	larg	Ep	Long	larg	Ep		
	100		1	1	PRENSUS	349	423	19			19	MDF	0,36337
		102	1	1	STRATIFIE DESSUS	334	418	0,3			0,3	Stratifié	0,34861
		103	1	1	FOND	302	384	19			19	MDF	0,37589
		104	2	2	SUPPORT COTE	460	117	24	430	125	27	HÊTRE	0,00290
		105	2	2	LITILAU	330	24	24	380	32	27	HÊTRE	0,00066
		106	2	2	PETITE COTE	117	98	19			19	MDF	0,02293
		107	1	1	PORTE	700	117	19			19	MDF	0,08190
		108	1	1	MOULURE	903	20	10	933	28	27	HÊTRE	0,00071
		109	1	1	PLINTHE	1750	80	12	1780	88	27	HÊTRE	0,00423



### QUINCAILLERIE

Organe	Nbr	désignation
Préhension	1	Bouton hêtre moulé Diam 20 mm
Rotation	1	Charnière piano 20mm, longueur 670mm
Fermeture	1	Loqueteau magnétique
Immobilisation	16	vis VBA 3 x 17mm
Immobilisation	4	vis VBA 4 x 40mm
Immobilisation	2	vis VBA 4 x 60mm
Immobilisation	4	Cheville suivant type de mur





# IMPLANTATION

La cote de positionnement en hauteur vous sera transmise par les examinateurs

