

SESSION 2007

CERTIFICAT D'APTITUDE PROFESSIONNELLE MENUISIER INSTALLATEUR

Epreuve EP1

« Analyse d'une situation professionnelle »

DOSSIER SUJET

COMPOSITION	PAGES
Dossier sujet	DS 1/12 à DS 12/12
Dossier technique	DT 1/16 à DT 8/16
Dossier ressources	DR 9/16 à DR 16/16

Chaque situation est indépendante et peut être traitée séparément

SITUATIONS PROFESSIONNELLES	PAGES	BAREME	TEMPS CONSEILLÉ
1 Installer des bates à galandage	DS 2/12 à DS 6/12	/ 90	1 h 20 min
2 Fabriquer et fixer des tablettes	DS 7/12 à DS 9/12	/ 70	1 h 05 min
3 Installer des huisseries bois	DS 10/12 à DS 12/12	/ 40	0 h 35 min

TOTAL	/ 200
NOTE / 20	/ 20

Code examen : 500 23442	CAP MENUISIER INSTALLATEUR	SESSION 2007
EP1 – Analyse d'une situation professionnelle		
Durée : 3 heures	Coefficient : 4	DS 1/12

INSTALLER DES BAIES A GALANDAGE

C / S	TRAVAIL DEMANDE	RESSOURCES	EXIGENCES	REponses	Barème
C1.1 S2.1	Orientation géographique 1 – Indiquer l'orientation géographique de la façade 2.	Dossier technique pages 2/16 à 6/16	Une réponse exacte	Orientation de la façade 2 :	/3
C1.2.2 S2.3	Largeur de trumeau 2 – Relever la largeur de trumeau entre les baies de la chambre 1 et du salon.	Dossier technique pages 2/16 à 6/16	Une valeur exacte exprimée en cm	Largeur de trumeau =	/3
C1.2.2 S2.3	Retombée de linteau 3 – Donner la retombée de linteau de la baie de la chambre 1.	Dossier technique pages 2/16 à 6/16	Une valeur exacte exprimée en cm	Retombée de linteau =	/3
C1.1.3 S2.2	Terminologie Bâtiment 4 – Donner la signification de l'abréviation V.R.E. relevée sur les plans du rez-de-chaussée et de l'étage.	Dossier technique pages 2/16 à 7/16	Une abréviation correctement identifiée	V.R.E. :	/3
C1.1.8 S1.1 S2.2	Textes en vigueur 5 – Le descriptif du lot menuiseries extérieures fait référence aux prescriptions des textes en vigueur et en particulier : - aux D.T.U. - au cahier du C.S.T.B. - aux règles S.N.J.F. Donner la signification de ces trois sigles :	Dossier technique page 7/16 Connaissances générales	Des réponses exactes	DTU : CSTB : SNJF :	/1 /1 /1

Sous-total sur 15 points

C / S	TRAVAIL DEMANDE	RESSOURCES	EXIGENCES	REPONSES	Barème
-------	-----------------	------------	-----------	----------	--------

<p>6.1 – Vérifier le document de confirmation de commande des menuiseries extérieures à partir du dossier d'architecte, en précisant dans le tableau de droite :</p> <ul style="list-style-type: none"> - le nom des pièces devant recevoir chaque menuiserie (colonne "localisation"). - les éventuelles erreurs relevées sur ce document à partir des plans (colonne "observation"). 	<p>Extrait du document de confirmation de commande et tableau à compléter ci-contre</p> <p>Dossier technique pages 2/16 à 7/16</p>	<p>Des réponses exactes La prise en compte pour chaque menuiserie, des quantités, des dimensions ainsi que des sens d'ouverture</p>	<p>1 / 12</p>
<p>6.2 – Manque-t-il des menuiseries extérieures dans le document de confirmation de commande (entourer la bonne réponse) ? Si oui, indiquer lesquelles.</p> <p>Remarque : ne pas tenir compte des châssis de toit VELUX.</p>	<p>Extrait du document de confirmation de commande</p> <p>Dossier technique pages 2/16 à 7/16</p>	<p>Une réponse exacte et complète</p>	<p>1 / 3</p>

EXTRAIT DE LA CONFIRMATION DE COMMANDE				
Article	Largeur	Hauteur	Désignation	Cat. Côté
PVCALP	0900	1250	FENETRE 1 VANTAIL PVC DORMANT DE 120 1250	1
120FMFEN1	0900	1250	0900 gauche tirant avec passage de volet roulant	
PVCALP	0900	1250	FENETRE 1 VANTAIL PVC DORMANT DE 120 1250	1
120FMFEN1	0900	1250	0900 droite tirant avec passage de volet roulant	
PVCALP	0400	0750	FENETRE 1 VANTAIL PVC DORMANT DE 120 0750	1
120FMFEN1	0400	0750	400 droite tirant sans passage de volet roulant	
PVCALP	0800	0950	FENETRE 1 VANTAIL PVC DORMANT DE 060 0950	1
060FMFEN1	0800	0950	0800 droite tirant sans passage de volet roulant	
PVCALP	0900	2000	PORTE DE SERVICE PLEINE DORMANT DE 060 GP	1
060FMPSGP	0900	2000	2000 0900	
PEONYXRG	0900	2150	PORTE D'ENTREE GERVAIS ONYX - BE ROUGE -	1
GER125	0900	2150	DORMANT 120 2150 0900 droite pousssant	
PORTSECT	2380	2000	PORTE SECTIONNELLE ISO 20 CASSETTE	1
ISOC2CASS	2380	2000	pré-montée, pré-réglée	
ALUBLC	0900	2150	COULISSANT GALANDAGE 1VTL BLANC DORMANT	1
160INGAL1V	0900	2150	160 pose sous coffre v.r. refoulement droite vu int.	
ALUBLC	0800	2150	COULISSANT GALANDAGE 1VTL BLANC DORMANT	1
160INGAL1V	0800	2150	160 pose sous coffre v.r. refoulement à droite vu int.	
ALUBLC	2000	2150	PTE FENETRE COULISSANTE 2 VANTAUX BLANC	1
120INCO2PF	2000	2150	DORMANT 115 pose sous coffre v.r.	
ALUBLC	1800	2150	PTE FENETRE COULISSANTE 2 VANTAUX BLANC	1
120INCO2PF	1800	2150	DORMANT 115 pose sous coffre v.r.	
ALUBLC	1200	1350	FENETRE COULISSANTE 2 VANTAUX BLANC	1
120INCO2F	1200	1350	DORMANT 115 pose sous coffre v.r. vtl service à droite	
PVCALP	1200	1350	FENETRE 2 VANTAUX PVC DORMANT 120 1350	1
120FMFEN2	1200	1350	1200 pose sous coffre v.r.	

<p>Menuiserie(s) extérieurement(s) manquante(s) :</p> <p>OUI</p>	<p>Désignation complète :</p>	<p>NON</p>	<p>1 / 3</p>
--	-------------------------------	------------	--------------

<p>7 – Expliquer ce qu'est une baie à galandage.</p>	<p>Dossier technique page 4/16</p> <p>Dossier ressources page 11/16</p> <p>Dossier sujet page 5/12</p>	<p>Une description simple et précise du mode de fonctionnement d'une baie à galandage</p>	<p>Baie à galandage :</p> <p>1 / 5</p>
--	--	---	--

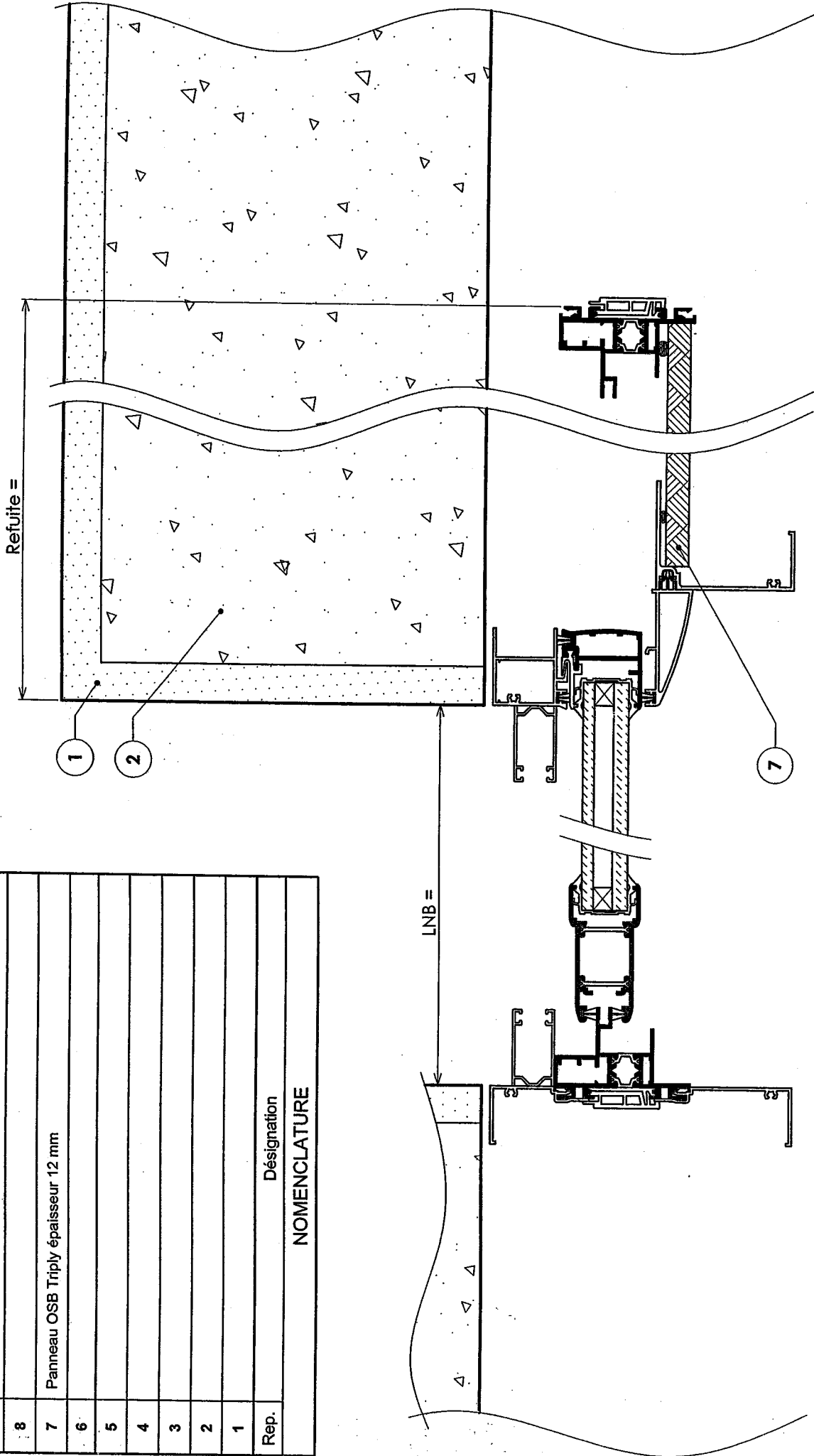
Sous-total sur 20 points

C / S	TRAVAIL DEMANDE	RESSOURCES	EXIGENCES	REPONSES	Barème
C2.1.3 S4.1	Calfeutrement des baies à galandage 8.1 – Choisir parmi les produits proposés dans les extraits de fiches techniques du dossier ressources, une mousse fond de joint et un mastic pour assurer l'étanchéité entre le dormant des baies à galandage et le gros-œuvre, conformément aux spécifications techniques générales du lot menuiseries extérieures aluminium. 8.2 – Pour une largeur de joint de 5 mm entre le dormant et le gros-œuvre : - déterminer le diamètre du cordon fond de joint. - définir la profondeur du joint de mastic d'étanchéité. - estimer la longueur de joint réalisable avec une cartouche de 310 ml, et en déduire le nombre de cartouches nécessaires au calfeutrement des 3 baies à galandage du rez-de-chaussée.	Dossier technique pages 4/16, 6/16 et 7/16 Dossier ressources pages 11/16 à 13/16	Des désignations précises de produits proposés dans le Dossier ressources Des réponses adaptées à la situation et conformes aux préconisations du Dossier ressources Une longueur exprimée en m Le détail des calculs	Nom commercial du cordon fond de joint à utiliser : / 3	/ 3
C2.1.1 C2.2.2 S4.1				Nom commercial du mastic d'étanchéité à utiliser : / 3 Diamètre du cordon fond de joint : / 2 Profondeur du joint de mastic d'étanchéité : / 2 Longueur de joint avec une cartouche : / 2 Nombre de cartouches : / 3	
C2.4.2 C2.4.3 S3.3 S3.4 S4.1	Dessin de détail baie à galandage - mur extérieur 9.1 – Compléter la section horizontale définissant la liaison de la baie coulissante à galandage de la chambre 1 avec le mur extérieur : - achever la représentation des différents éléments constitutifs du mur extérieur (doubleage compris). - choisir et représenter : les pattes de fixation. l'isolant rigide côté refoulement. le calfeutrement avec les tableaux. 9.2 – Repérer les éléments précédemment cités ajoutés au dessin, puis compléter la nomenclature. 9.3 – Compléter les 2 lignes de cotes	Dossier technique pages 4/16 et 7/16 Dossier ressources pages 10/16 à 13/16	Le tracé est à l'échelle 1/2, précis et soigné, conforme aux documents techniques et à la normalisation Les éléments sont correctement choisis et représentés La nomenclature est complète et son contenu suffisamment explicite pour être exploitable Les 2 cotes à indiquer sont exactes et exprimées en mm	/ 6	/ 9
C2.4 S3.2				/ 12	
C2.4.4 S3.2	/ 3				/ 3

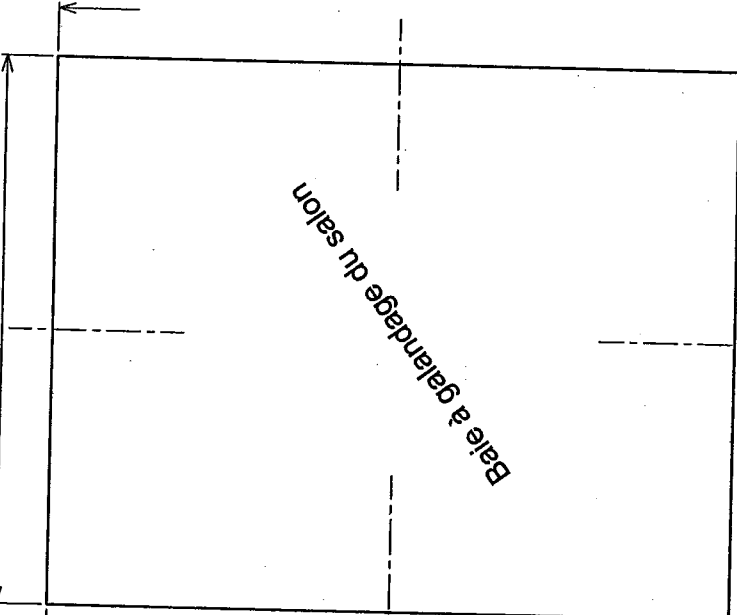
Répondre à cette question sur le document pré-imprimé DS 5/12

Sous-total sur 45 points

10	
9	
8	
7	Panneau OSB Triply épaisseur 12 mm
6	
5	
4	
3	
2	
1	
Rep.	Désignation
NOMENCLATURE	



BAIE A GALANDAGE CHAMBRE 1 - SECTION HORIZONTALE (échelle 1:2)

C / S	TRAVAIL DEMANDE	RESSOURCES	EXIGENCES	REponses	Barème
C3.4.4 S3.2	<p>Fixation baie à galandage</p> <p>10 – En vue de la mise en place des pattes de fixation sur la baie à galandage du salon, indiquer leur position par un trait fort en complétant avec précision le croquis ci-contre.</p>	<p>Dossier technique page 4/16 Dossier ressources page 11/16</p>	<p>Emplacement correct de toutes les fixations sur un croquis explicite et coté en mm Respect du DTU correspondant</p>		/ 10

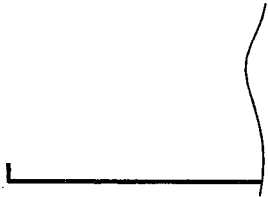
Sous-total sur 10 points

FABRIQUER ET FIXER DES TABLETTES

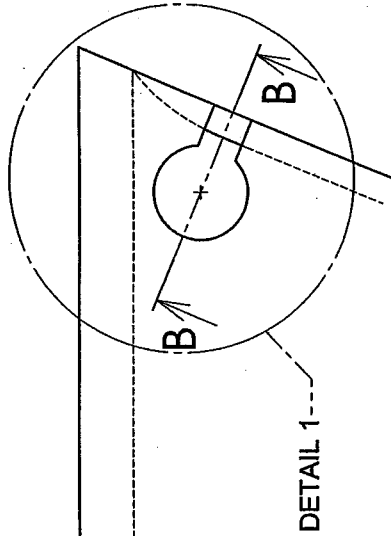
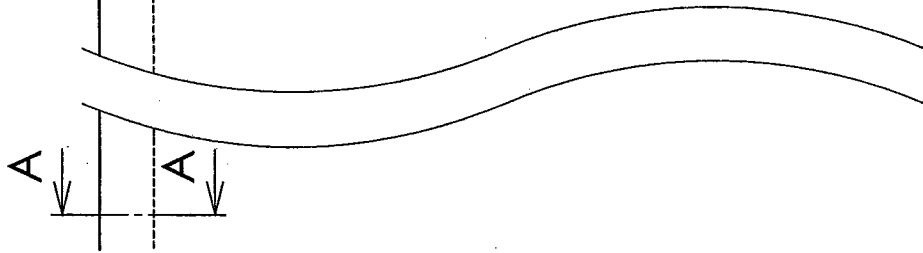
C / S	TRAVAIL DEMANDE	RESSOURCES	EXIGENCES	REponses	Barème
C2.4.3 C2.4.4 S2.5	<p>Dessin de définition d'une tablette</p> <p>11 – Compléter le dessin de définition de la tablette centrale destinée à la chambre 4 :</p> <p>- achever et coter la vue de dessous de cette tablette centrale à l'échelle 1/2.</p> <p>- compléter la cotation sur le détail 1.</p> <p>- dessiner à l'échelle 1 puis coter la section partielle A-A définissant le chant avant de la tablette.</p> <p>- dessiner à l'échelle 1 puis coter la coupe partielle B-B définissant le chant latéral droit de la tablette.</p>	<p>Dossier technique pages 5/16 et 8/169</p> <p>Dossier ressources page 15/16</p>	<p>Le tracé est à l'échelle, précis et soigné, conforme à la normalisation et au descriptif de l'ouvrage</p> <p>La cotation est exacte et suffisante</p> <p>La vue de dessous définit la tablette en formes et en dimensions</p> <p>Les 6 cotes à inscrire sur le détail 1 sont exactes</p> <p>La section A-A définit le profilage du chant avant de la tablette (1/4 de rond sans carré décoratif)</p> <p>La coupe B-B fait apparaître les usinages nécessaires au raccordement des tablettes entre elles (rainurage, perçage, fraisage)</p>	<p>Répondre à cette question sur le document pré-imprimé DS 8/12</p>	<p>/ 27</p> <p>/ 3</p> <p>/ 5</p> <p>/ 15</p>

Sous-total sur 50 points

SECTION A-A (échelle 1)



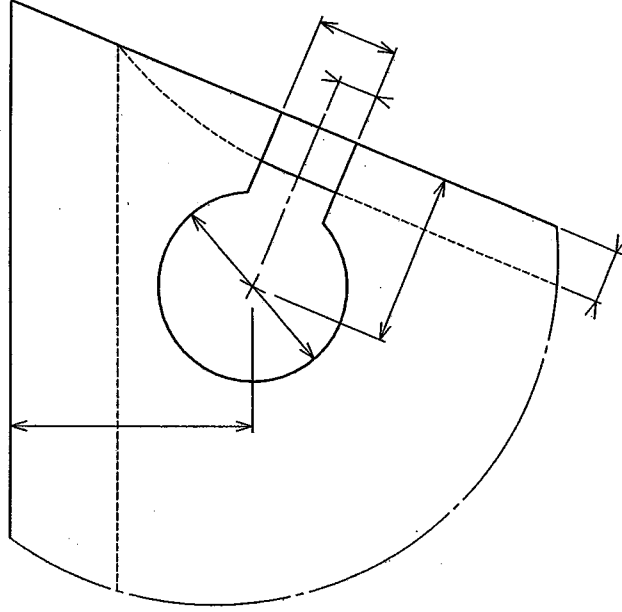
VUE DE DESSOUS (échelle 1/2)



COUPE B-B (échelle 1)

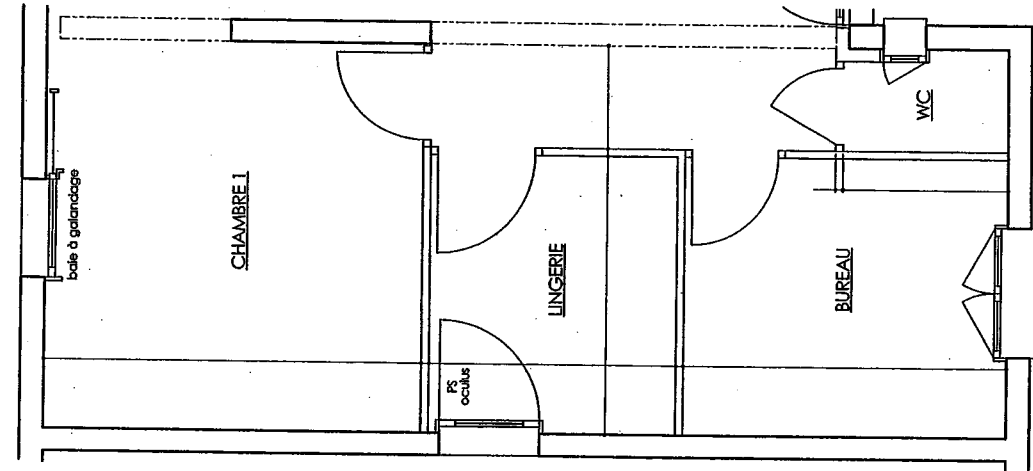


DETAIL 1 (échelle 1)



C / S	TRAVAIL DEMANDE	RESSOURCES	EXIGENCES	REponses	Barème
C2.1.1 S5.2.2 S5.2.3	<p>Fréquence de rotation</p> <p>12.1 – Pour réaliser le rainurage arrêté sur les chants latéraux des tablettes, vous utiliserez sur la toupie un outil à pastilles brasées au carbure, d'un diamètre de 160 mm. Déterminer sa vitesse de coupe à partir de l'abaque figurant dans le Dossier ressources.</p>	Dossier ressources page 14/16	Les résultats sont justes et permettront d'usiner en toute sécurité Les unités sont précisées	Vitesse de coupe :	/ 4
C2.1.1 S5.2.2	12.2 – Définir ensuite la fréquence de rotation de l'outil en utilisant le même abaque.			Fréquence de rotation :	/ 4
C2.1.1 S5.2.3	12.3 – En déduire la fréquence de rotation à adopter sur la toupie sachant que celle-ci propose des réglages à 3000, 6000, 8000 et 10000 tr/min (entourer la bonne réponse).			3000 tr/min 6000 tr/min 8000 tr/min 10000 tr/min	/ 2
C2.1.1 S5.2.2 S5.2.3	<p>Caractéristiques d'un outil de coupe</p> <p>13 – Le chant avant des tablettes sera lui aussi profilé en atelier au moyen d'une toupie. Parmi les différents outils proposés dans le Dossier ressources, choisir celui qui convient (entourer la bonne réponse).</p>	Dossier technique page 8/16 Dossier ressources page 14/16	Le choix de l'outil est correct et permettra d'usiner en toute sécurité	Outil 1 Outil 2 Outil 3 Outil 4 Outil 5 Outil 6	/ 5
C3.1.5 S6.5	<p>Risques électriques</p> <p>14 – Pour réaliser les perçages nécessaires à la fixation au mur des consoles devant supporter les tablettes, vous vous servirez d'une perceuse électrique. Sur sa plaque signalétique figure le symbole suivant : <input type="checkbox"/></p> <p>Que signifie-t-il ? Cette perceuse doit-elle être reliée à la terre ? Pourquoi ?</p>	Connaissances générales Partie de la plaque signalétique représentée ci-contre	Des réponses exactes	Signification de <input type="checkbox"/> : Mise à la terre :	/ 3 / 2

Sous-total sur 20 points

C / S	TRAVAIL DEMANDE	RESSOURCES	EXIGENCES	REPONSES	Barème
<p>C1.2.1 C1.2.2 S2.2 S5.6</p>	<p>Plan de distribution des menuiseries intérieures</p> <p>15 – Compléter le plan de distribution des menuiseries intérieures d'une partie du rez-de-chaussée :</p> <ul style="list-style-type: none"> - terminer la cotation définissant la position des cloisons de distribution entre elles et par rapport aux murs bruts. - indiquer pour chaque porte isoplane pleine représentée, ses dimensions, son type ainsi que son sens d'ouverture (utiliser les abréviations GP pour gauche en poussant, et DP pour droite en poussant). 	<p>Dossier technique pages 4/16 et 7/16</p>	<p>Les 10 cotes à inscrire sur le plan sont exactes et exprimées en cm</p> <p>Les dimensions des portes sont exactes et complètes (larg. x haut. x ép.)</p> <p>Le type et le sens d'ouverture sont correctement identifiés</p>	 <p style="text-align: right;">/ 10</p>	<p style="text-align: right;">/ 4</p>

Sous-total sur 14 points

Mode opératoire d'installation des huisseries

16 – Classer dans l'ordre chronologique les différentes étapes d'installation d'une huisserie bois (inscrire dans le tableau à compléter le repère de chaque étape d'installation, en dessous du n° définissant l'ordre chronologique).

CS.3.1
S5.6

L'ordre chronologique des différentes étapes est respecté

Liste des étapes d'installation présentées dans le désordre (ci-contre)
Dossier ressources page 15/16

/ 14

Liste des étapes d'installation (dans le désordre)

Repère de l'étape	Description de l'étape
A	Tracer au sol l'écartement exact des montants d' huisserie
B	Mesurer et reporter en pied d' huisserie l'écart entre les repères R et N d'une part, et R' et N' d'autre part (distances X et X')
C	Présenter et maintenir en position l' huisserie une fois sciée, afin de vérifier le niveau de la traverse haute et l'alignement des repères R et R' avec le trait de niveau du bâtiment
D	Stocker les ouvrages à installer dans un endroit abrité et sécurisé
E	Implanter au sol les cloisons
F	Contrôler le sol brut
G	Reporter le trait de niveau du bâtiment sur les 2 montants de l' huisserie (repères N et N')
H	Présenter provisoirement l' huisserie de niveau à son emplacement futur
I	Contrôler l'alignement, le niveau, l'aplomb
J	Fixer l' huisserie définitivement au sol et provisoirement au plafond
K	Marquer chaque montant d' huisserie d'un repère distant de 1025 mm du dessous de la traverse haute (repères R et R')
L	Régler l' huisserie sur le chant et sur la face en ajoutant un léger fruit de 2 mm
M	Marquer le sol d'une croix à l'emplacement des montants d' huisserie
N	Mesurer l'emplacement des cloisons à partir des murs porteurs
O	Scier les pieds d' huisserie d'après les tracés obtenus par le report des distances X et X' en pied d' huisserie
P	Vérifier le trait de niveau du bâtiment

Etapes classées dans l'ordre chronologique (tableau à compléter)

Classement	1	2	3	4	5	6	7	8
Repère de l'étape	D							

Etapes classées dans l'ordre chronologique (tableau à compléter)

Classement	9	10	11	12	13	14	15	16
Repère de l'étape								/

Sous-total sur 14 points

C / S	TRAVAIL DEMANDE	RESSOURCES	EXIGENCES	REponses	Barème
C3.11.1 S6.7	<p align="center">Protection de l'environnement</p> <p>17 – Indiquer dans quelle catégorie de déchets de chantier sont à classer les chutes de bois provenant du sciage des pieds d'huisseries, et justifier sa réponse.</p>	<p>Dossier technique page 7/16 Dossier ressources page 10/16</p>	<p>Une réponse exacte et précise</p>	<p>Catégorie : Justification :</p>	/ 6
C2.1.3 S2.7	<p>Choix de quincailleries adaptées à un style de mobilier</p> <p>18 – Le client possède un mobilier de bureau de style Louis XVI. Il souhaiterait vous faire installer sur le parement intérieur de sa porte de bureau une garniture adaptée à son mobilier. Il vous demande de lui proposer parmi les garnitures de portes intérieures présentées dans le Dossier ressources, deux ensembles de style Louis XVI, composés chacun d'une béquille et d'une plaque de propreté (inscrire ci-contre les lettres qui correspondent aux modèles retenus).</p>	<p>Dossier ressources page 16/16</p>	<p>Un choix cohérent avec le mobilier et les éléments décoratifs de style Louis XVI présentés dans le Dossier ressources</p>	<p>- Ensemble 1 : - Ensemble 2 :</p>	/ 6

Sous-total sur 12 points

Code examen : 500 23442

CAP MENUISIER INSTALLATEUR

EP1 – SUJET

DS 12/12