

SESSION 2007

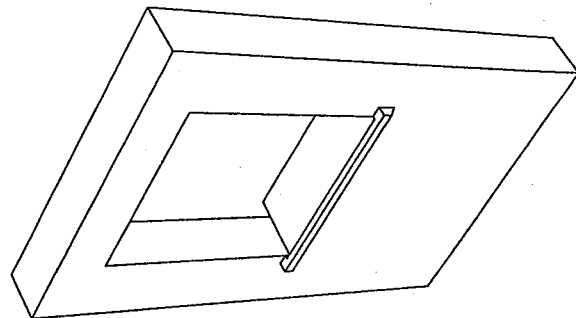
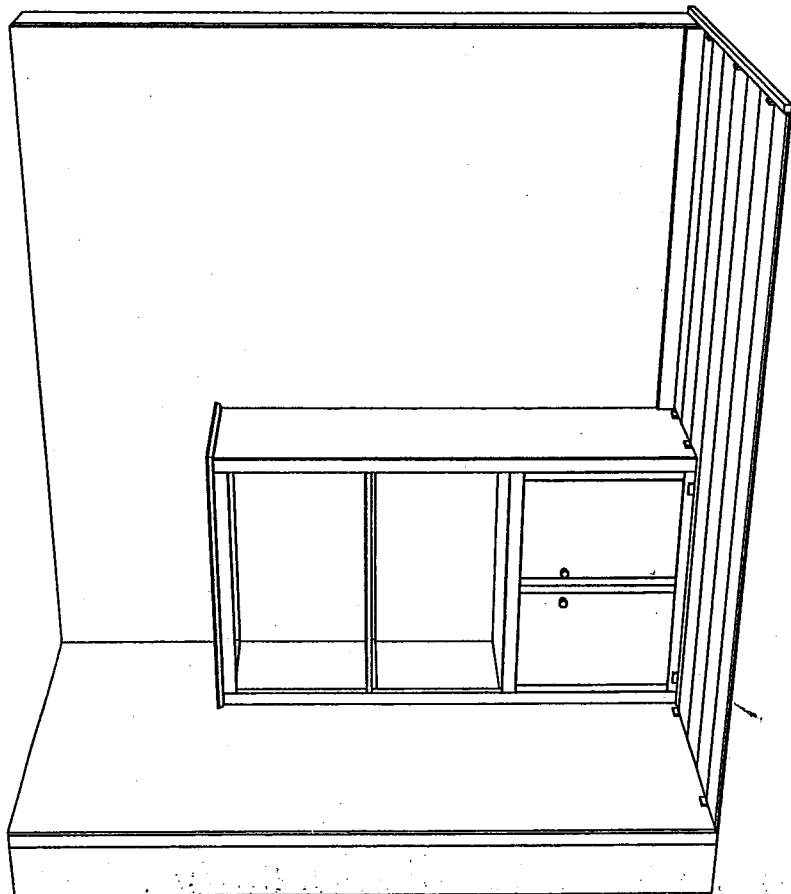
CERTIFICAT D'APTITUDE PROFESSIONNELLE
MENUISIER INSTALLATEUR

Epreuve EP2

« Installation d'ouvrages de menuiserie,
agencement et revêtement »

DOSSIER SUJET

Chaque situation est indépendante et peut être traitée séparément

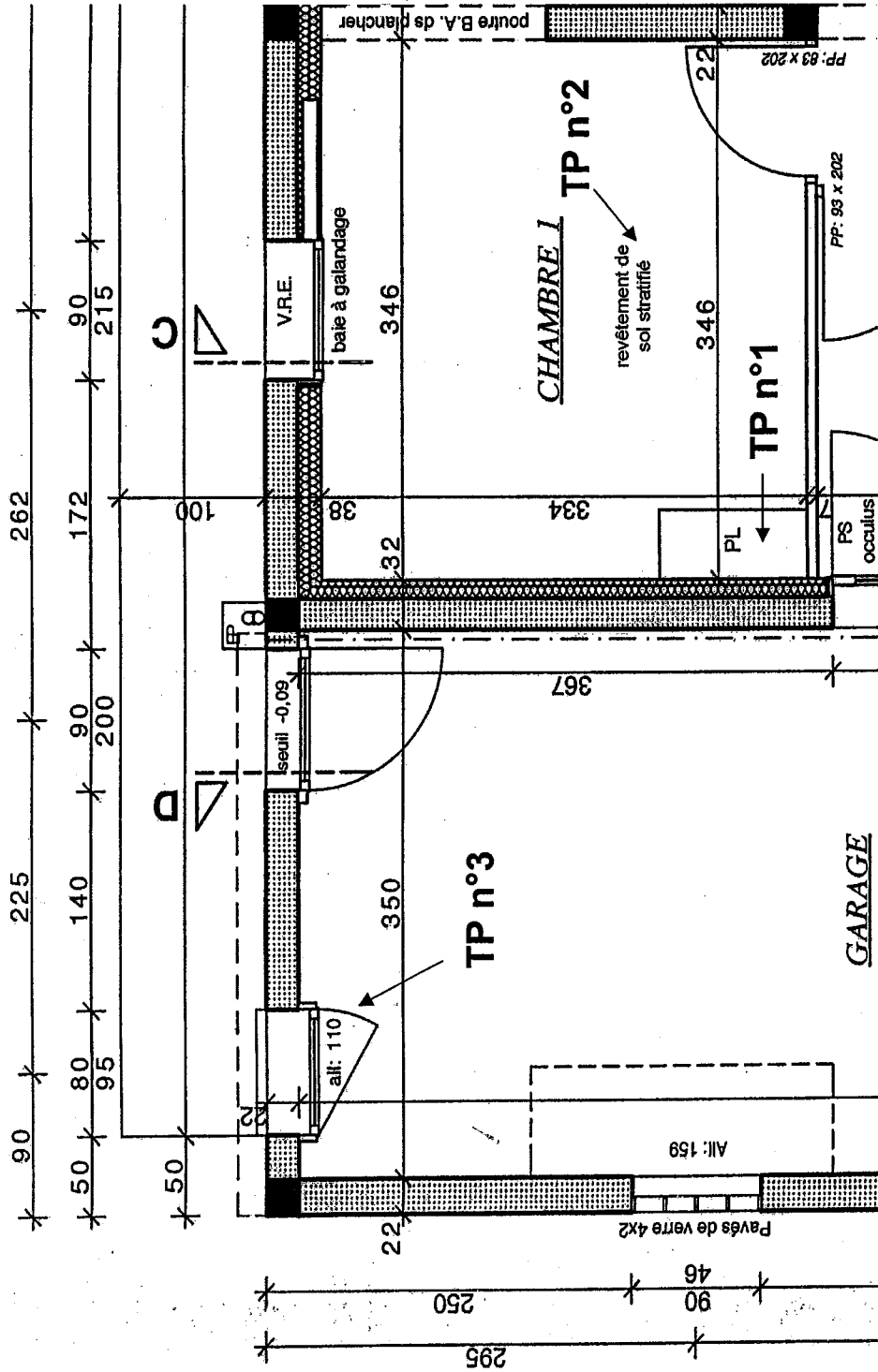


SITUATIONS PROFESSIONNELLES	PAGES	BAREMES
1 Aménagement de placard	3 à 6 / 10	/ 100
2 Pose de revêtement de sol stratifié	7 à 8 / 10	/ 60
3 Pose de châssis ouvrant	9 / 10	/ 40

TOTAL	/ 200
NOTE / 20	/ 20

Code examen : 500 23442	CAP MENUISIER INSTALLATEUR	SESSION 2007
EP2 – Installation d'ouvrages de menuiserie, agencement et revêtement		
Durée : 14 heures	Coefficient : 8	DS 1/10

Dans le cadre d'une construction de maison individuelle, votre entreprise vous sollicite pour réaliser les 3 activités de pose suivantes :



TP n°1

Aménagement de placard

TP n°2

Pose de revêtement de sol stratifié

TP n°3

Pose d'un châssis ouvrant

TP n° 1

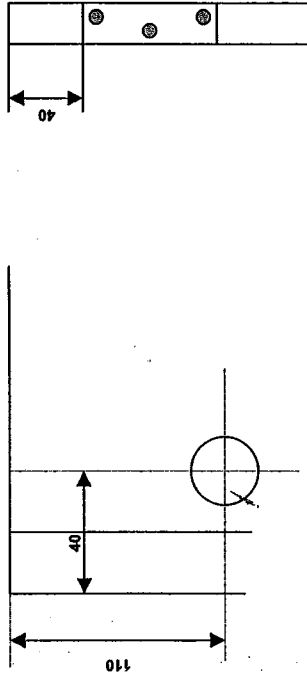
Situation:

Vous devez réaliser un placard de rangement dans l'angle d'une pièce. Cet ouvrage est composé d'un cadre massif et de panneaux dérivés. L'ensemble est fixé sur un support en plaque de plâtre à l'aide de tasseaux vissés.

Caractéristiques de l'ouvrage:

La façade est composée d'un cadre massif qui vous est fourni monté. Vous devez réaliser une feuillure pour recevoir le coté droit du placard à l'aide d'une défonceuse portative.

La partie basse du cadre recevra 2 portes alaisées avec bouton, fixées au cadre par 2 charnières à entailler à 40 mm des extrémités haute et basse (à visser). Le collage des alaises sur les panneaux est à réaliser par le candidat.



Le dessus est constitué d'une corniche avec 1 coupe d'onglet (liaison avec un point de colle) fixée par vissage.

L'étagère, le dessus et la séparation sont maintenus par des tasseaux vissés.

Un chant mélaminé préencollé assurera la finition du chant en façade de l'étagère.

L'ensemble de l'ouvrage devra être poncé soigneusement.

Un joint sera réalisé (*uniquement*) sur le coté gauche du cadre massif.

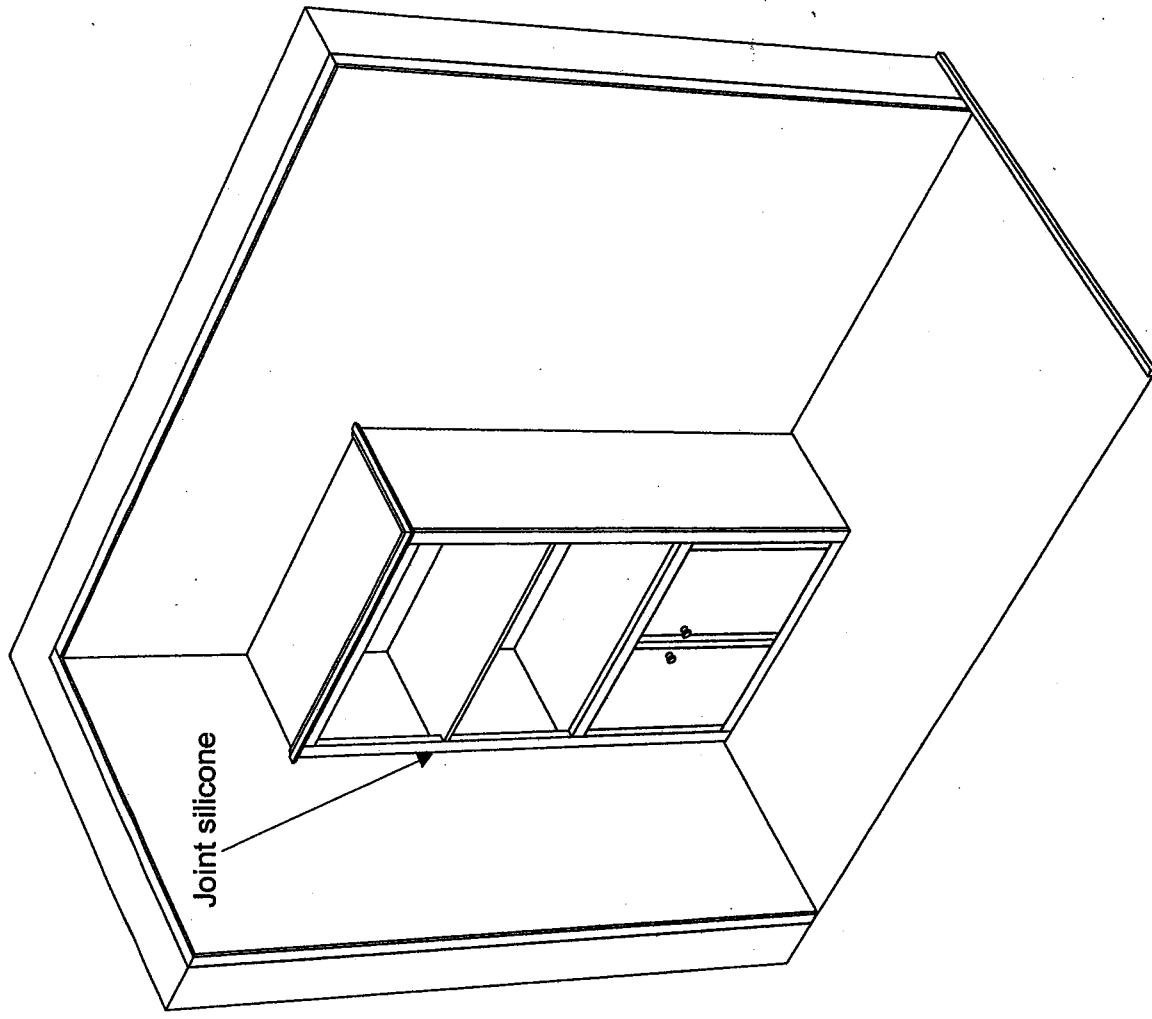
Les machines nécessaires:

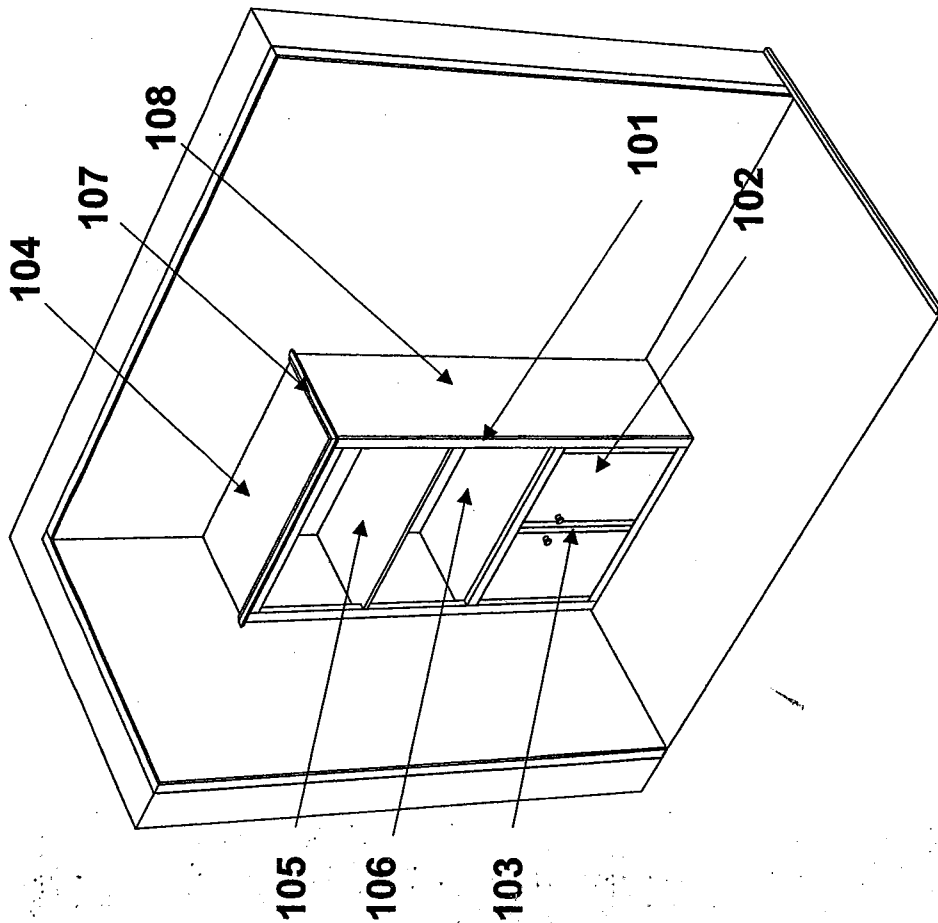
Défonceuse portative avec guide parallèle avec mèche de 20 mm

Scie à coupe pendulaire

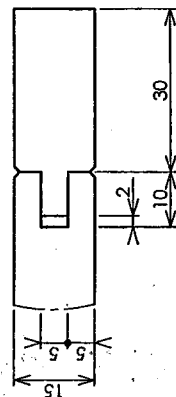
Fer à repasser

Perforateur, visseuse, scie sauteuse, rabot électrique



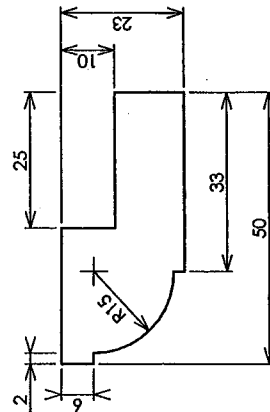


Rep. 102/103



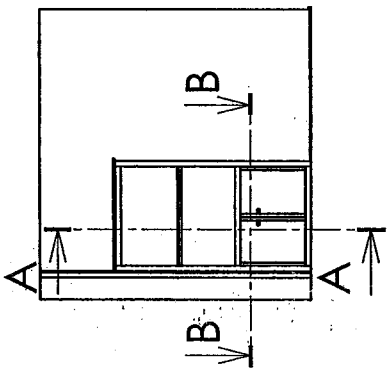
DETAIL ALAISE PORTE (1 : 1)

Rep. 107

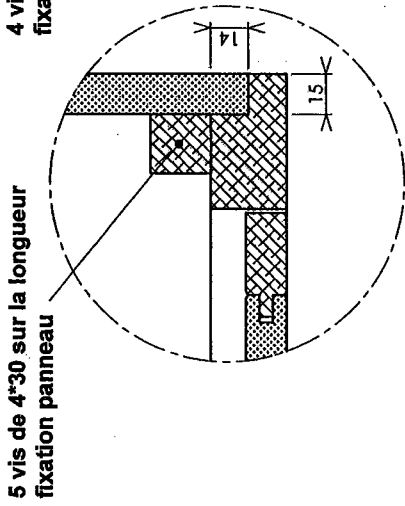


DETAIL CORNICHE (1 : 1)

Rep	Nbr	Désignation	Dimensions			Matière	Observation
			Long.	larg.	ép.		
101	1	Cadre façade	1800	1000	28	Pin	Préparation en atelier
102	2	Panneau porte	597	387.5	16	Mdf	Assemblage avec alaise porte
103	4	Alaise porte	597	38	16	Pin	Assemblage avec panneau porte
104	1	Dessus	985	422	16	Mdf	
105	1	Étagère	985	450	19	Mélaniné	Chant préencollé en façade
106	1	Étagère séparation	985	422	19	Mélaniné	
107	1	Corniche	1550	50	23	Pin	Coupe d'onglet
108	1	Côté	1800	436	16	Mdf	
109	3	Tasseau vertical	1784	22	22	Pin	
110	5	Tasseau horizontal	984	22	22	Pin	
111	6	Tasseau horizontal côté	436	22	22	Pin	
112	2	Bouton	Diamètre : 30 mm M4			Pin	
113	4	Charnière	50	30		Laiton	
114	2	Vis	M4*25			Acier	
115	1	Chant préencollé	984	24	0.8	Mélaniné	Pour étagère
116	2	Loqueteau magnétique	Diam:16 blanc				Avec plaque de fixation
117	2	Plaque à visser pour loqueteau	Pour vis à tête fraisée de 3 mm, diam: 14 mm				À visser
118	4	Vis	3*12				Loqueteau / plaque
119	31	vis	4.5*45				Tasseaux / plaque
120	37	vis	4*30				tasseaux / cadre
121	24	vis	3*16				charnière
122	5	vis	4*25				Fixation corniche
123	31	Cheville	Diam : 8 mm				Pour plaque de plâtre
124	1	Joint	1 cartouche			silicone	blanc

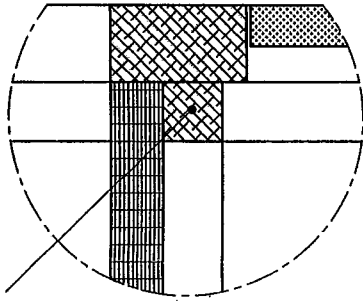


VUE DE FACE (1 : 50)



5 vis de 4*30 sur la longueur fixation panneau

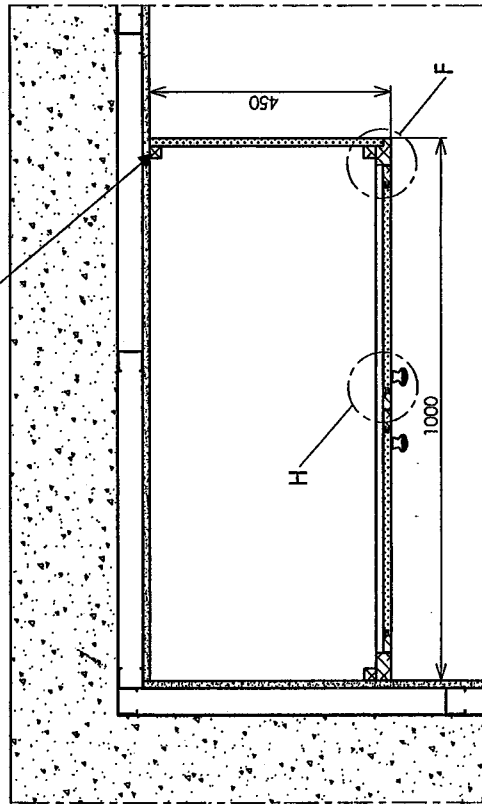
F (1 : 2)



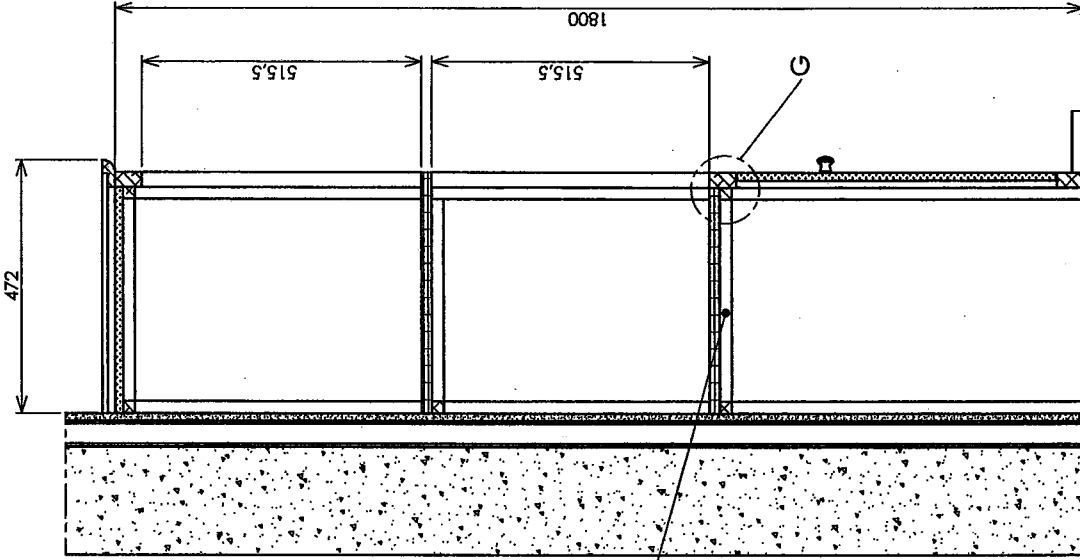
4 vis de 4*30 sur la longueur fixation cadre

G (1 : 2)

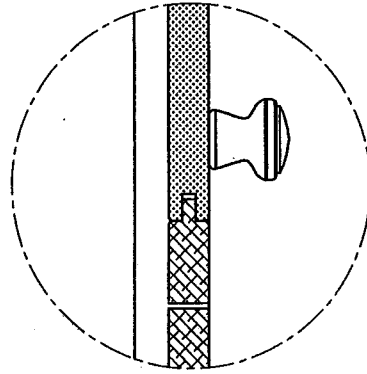
5 vis de 4.5*45 sur la longueur fixation plaque de plâtre



COUPE HORIZONTALE B-B (1 : 10)

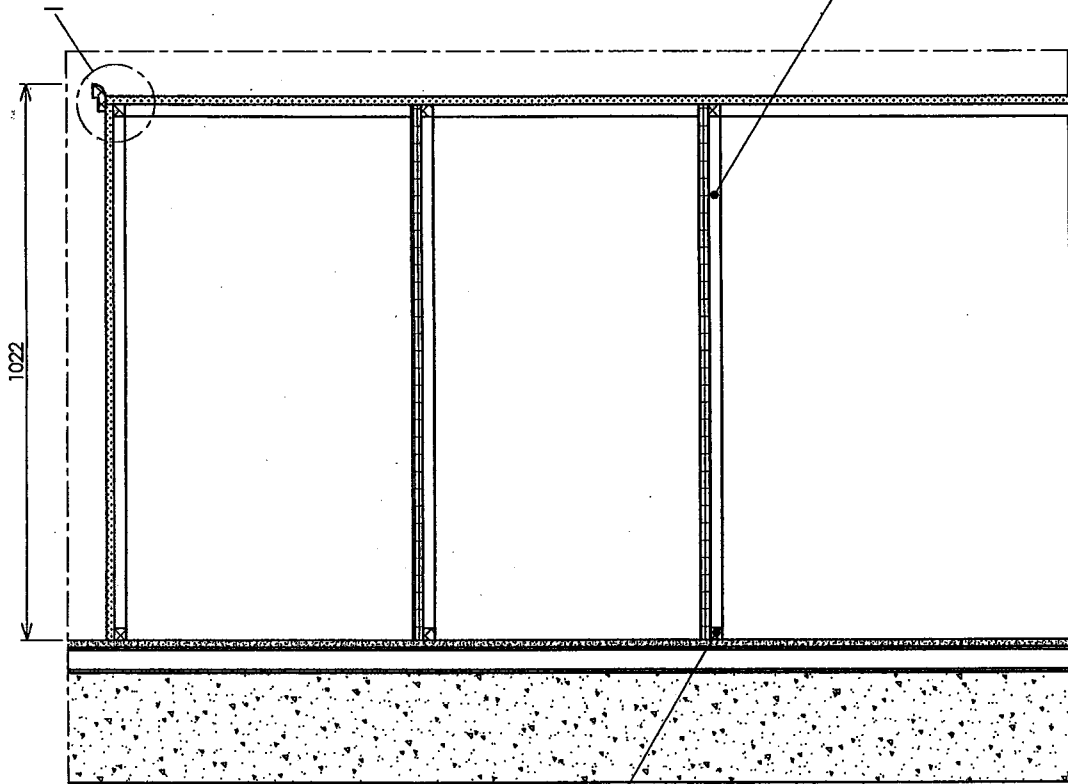


COUPE TRANSVERSALE A-A (1 : 10)



3 vis de 4*30 sur la longueur fixation panneau

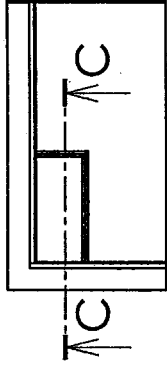
H (1 : 2)



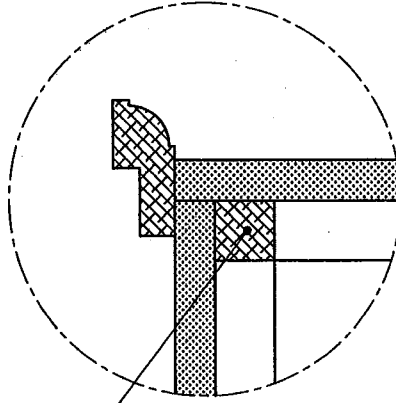
3 vis de 4.5*45
sur la longueur
fixation plaque
de plâtre

3 vis de 4*30
sur la longueur
fixation panneau

4 vis de 4.5*45
sur la longueur
fixation plaque
de plâtre



VUE DE DESSUS (1 : 50)



I (1 : 2)

COUPE FRONTALE C-C (1 : 10)

Situation:

Vous devez réaliser la pose d'un revêtement de sol stratifié. On vous demande de respecter les dimensions d'encadrement définies par la cabine et de répartir les lames correctement suivant le plan.

NB: un trait au cordeau traceur délimitera la profondeur de pose.

Caractéristiques de l'ouvrage:

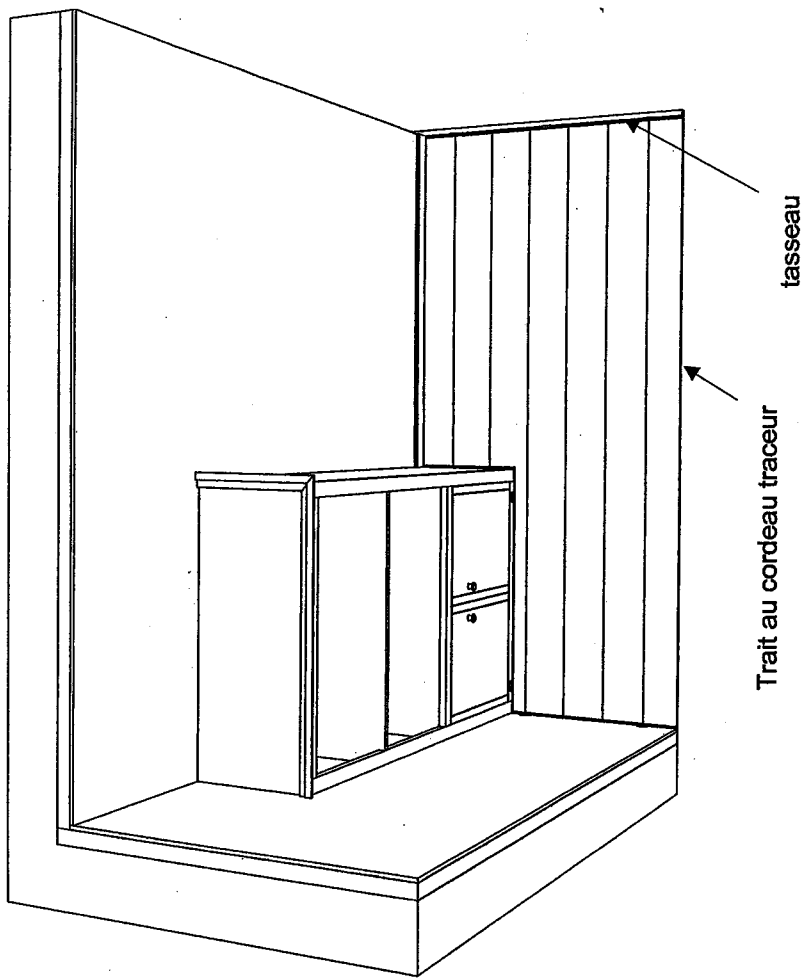
Les lames seront posées à joint perdu. Un jeu périphérique de 8 mm doit être respecté.

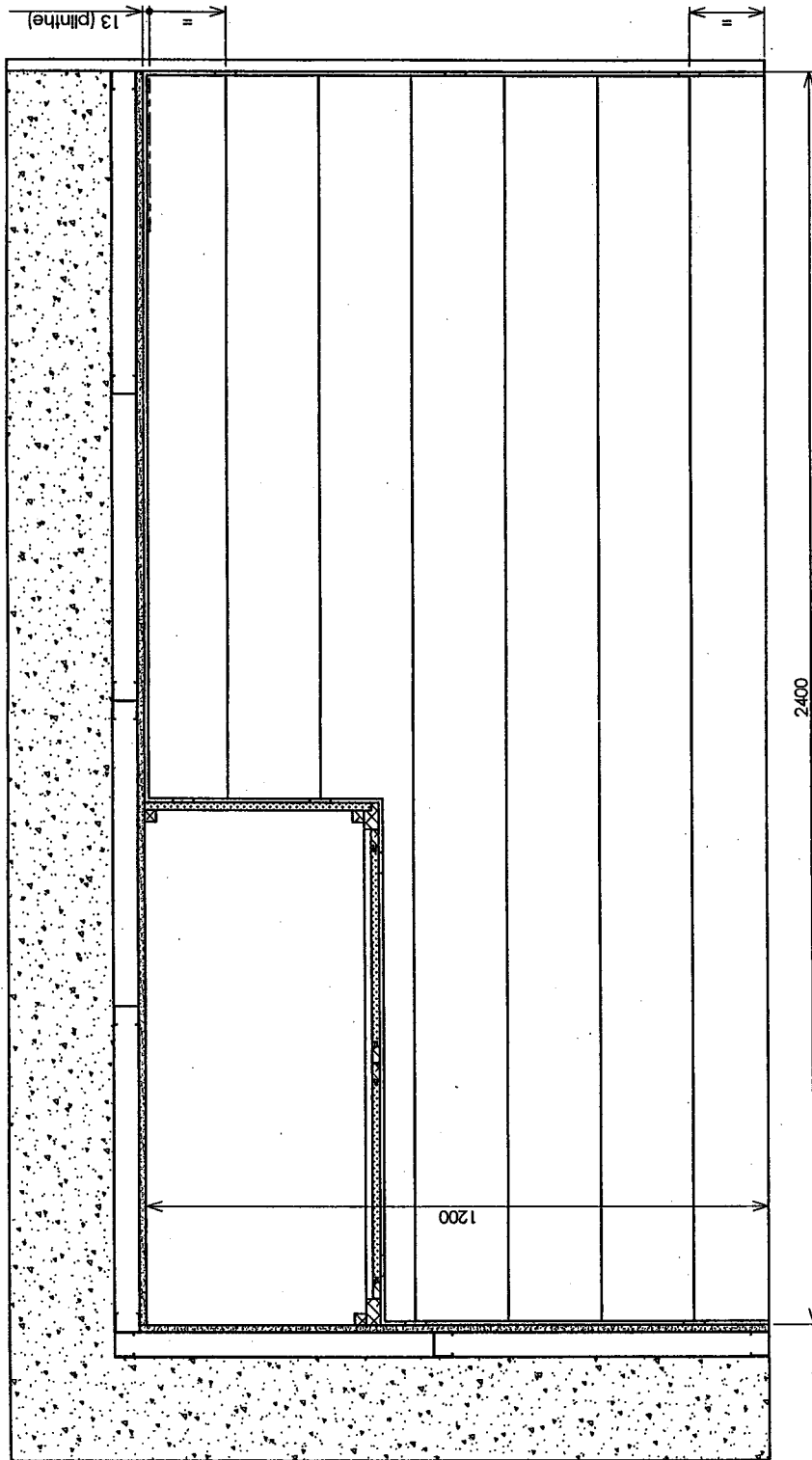
L'ensemble doit être propre à la fin du chantier.

Les machines nécessaires:

Scie à coupe pendulaire

Rep	Nbr	Désignation	Dimensions		Matériau	Observation
			Long.	larg. ép.		
201	1lot	Revêtement	2.60 m²		stratifié	à clipser
202	1	Sous couche	2.80 m² 5mm d'ép.		Polyane	
203	12	cales	40	50 8	CP	Ordinaire
204	1	Plinthe	1400	70 13	Pin	
205	4	Pointes	2.2*40		acier	Th





COUPE HORIZONTALE (1 : 10)

TP n° 3

Situation :

Vous devez réaliser la pose d'un châssis ouvrant avec fourrures d'isolation en assurant l'étanchéité et la fixation de cet ouvrage.

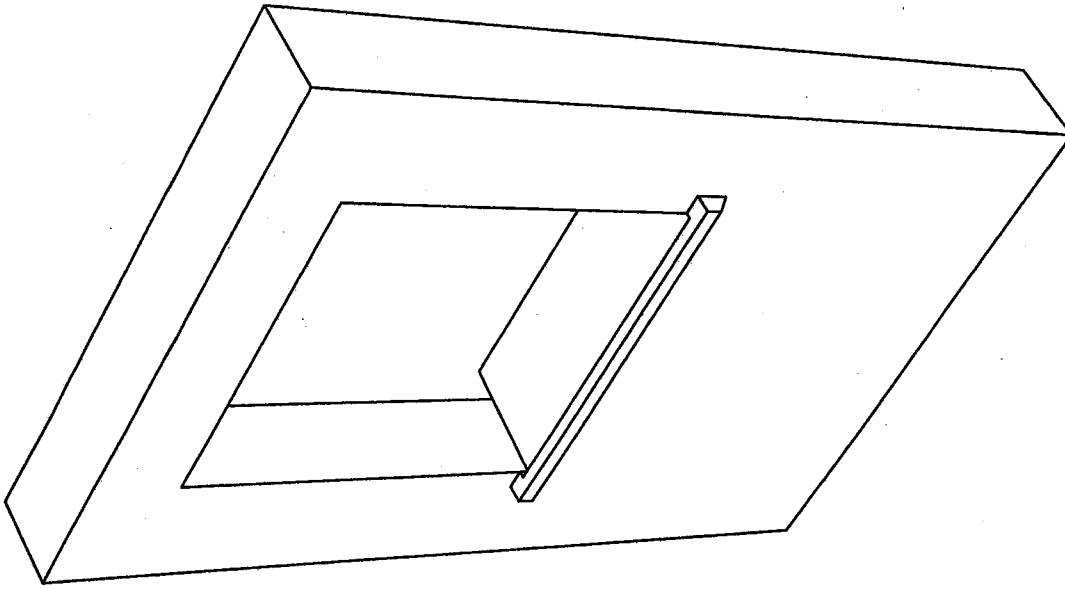
Caractéristiques de l'ouvrage : HNB: 950 LNB: 800 all :1100

L'ouvrage est composé d'un cadre dormant et d'un ouvrant.

Il sera fixé en applique avec fourrures d'isolation (épaisseur isolant : 100 mm).

Le support est en parpaings creux.

L'épaisseur d'enduit en tableau est d'environ 15 mm



Rep	Nbr	Désignation	Dimensions		Matière	Observation
			Long.	larg. ép.		
301	1	Châssis ouvrant	HNB:950 LNB:800			Avec fourrures d'isolation
302	6	Équerre de fixation			Acier zingué	
303	12	Vis de fixation	5*50		acier	
304	12	cheville	Diam: 8 mm			Support parpaings
305	1	Cartouche silicone			acrylique	
306	1	Joint expansif	3.5m	10mm		Joint périphérique

Définition des travaux

Travail demandé	Ressources	Travail demandé	Barème
<p>TP n°1 (temps conseillé : 8 heures)</p> <p>Installer un placard de rangement</p>	<ul style="list-style-type: none"> -Dossier sujet -Les matériels de pose -Le cadre façade -Les différentes quincailleries -Les matériaux 	<ul style="list-style-type: none"> - Maintien en position de la façade et du coté droit du placard - Le niveau et l'aplomb seront respectés pour l'ensemble de l'ouvrage - L'ouvrage recevra une finition (ponçage correct) - Un joint sur le coté gauche du cadre sera réalisé - Un bon fonctionnement des portes 	<p>/100</p>
<p>TP n°2 (temps conseillé : 4 heures)</p> <p>Poser un revêtement de sol stratifié à clipser en flottant</p>	<ul style="list-style-type: none"> - Dossier sujet - Les matériels de pose - Les lames de revêtement de sol - Une sous-couche en polyane 	<ul style="list-style-type: none"> - Maintien en position de l'ensemble - Le niveau et l'aplomb de l'ensemble - La hauteur est respectée - Le clouage est de qualité et ne pénalise pas l'esthétique - La cimaise est ajustée et fixée par collage 	<p>/60</p>
<p>TP n°3 (temps conseillé : 2 heures)</p> <p>Poser un châssis ouvrant</p>	<ul style="list-style-type: none"> -Dossier sujet -le matériels de pose -le châssis -les organes de quincailleries 	<ul style="list-style-type: none"> -Niveau et aplomb de l'ensemble -Étanchéité -Maintenance en position de l'ensemble -Fonctionnement de l'ouvrage 	<p>/40</p>
			<p>/200</p>