

SESSION 2008

N° candidat :

Certificat d'Aptitude Professionnelle

MENUISIER INSTALLATEUR

EP2

**Installation d'ouvrages de menuiserie,
agencement et revêtement**

ÉPREUVE PRATIQUE

Durée : 12 heures - Coefficient : 8

DOSSIER SUJET

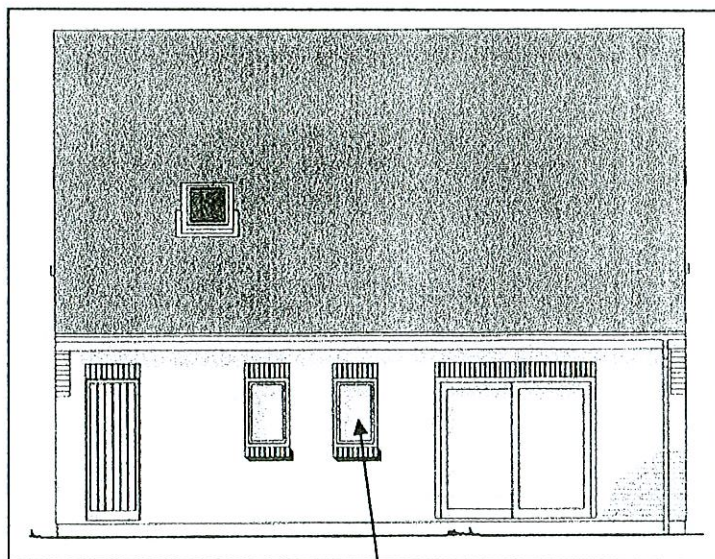
Ce dossier comprend 14 feuilles

Le dossier SUJET sera rendu complet à l'issue de l'épreuve

TP N°1

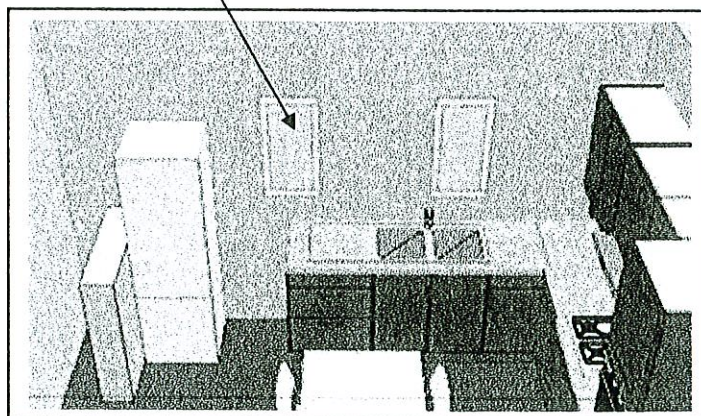
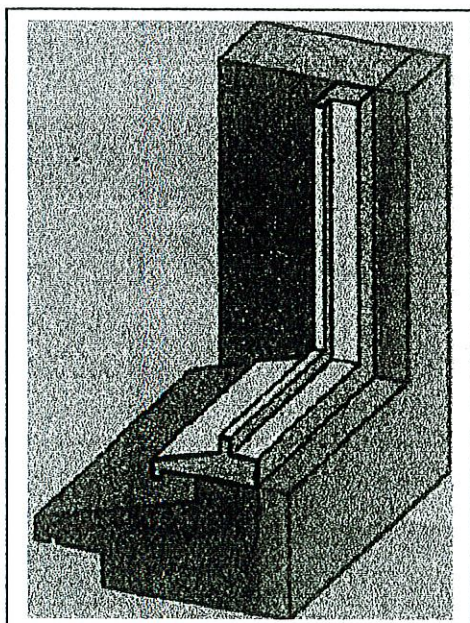
Pose d'un châssis PVC

Contexte : On vous demande de réaliser la pose en tunnel à fleur sur brut (hors isolation et placo) d'un châssis PVC situé dans la cuisine de M. Germain.

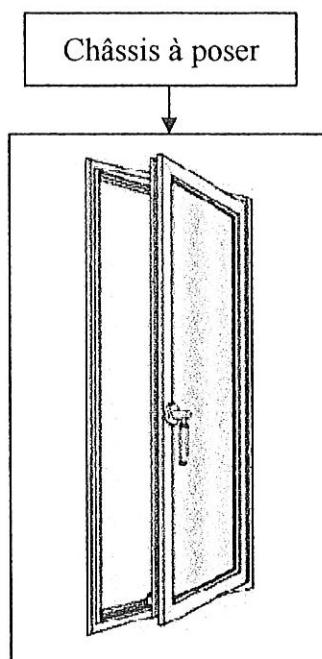


Châssis à poser

Pose en tunnel a fleur sur brut

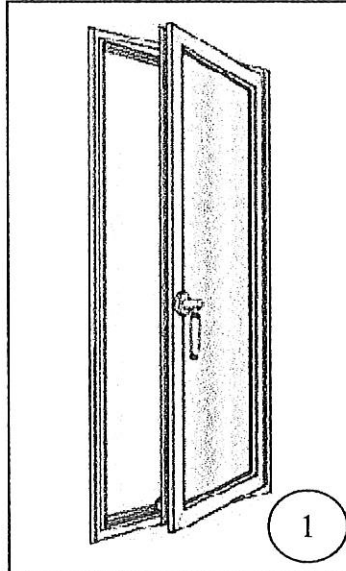
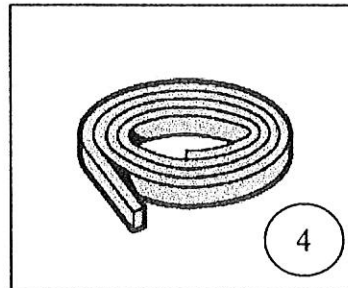
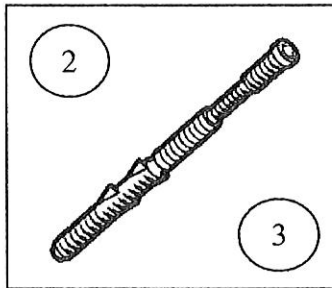


Caractéristiques de la pose :



- **Support** : parpaings pleins
- **Type de pose** : en tunnel à fleur sur brut
- **Fixation** : chevillage et vissage
- **Calfeutrement** : joint « compriband »
- **HNB** : 970 mm
- **LNB** : 620 mm

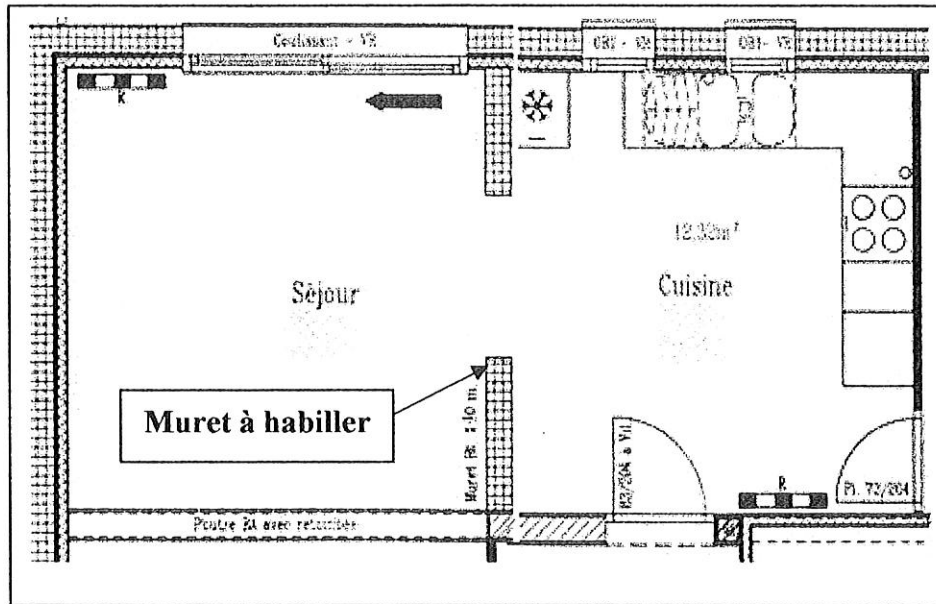
		Cales	PVC
4	3,5 m	Joint « compriband »	
3	≈ 14	Vis pour chevilles	Acier
2	≈ 14	Chevilles	Nylon
1	1	Châssis 1 vantail	PVC
Repère	Nombre	Désignation	Matière



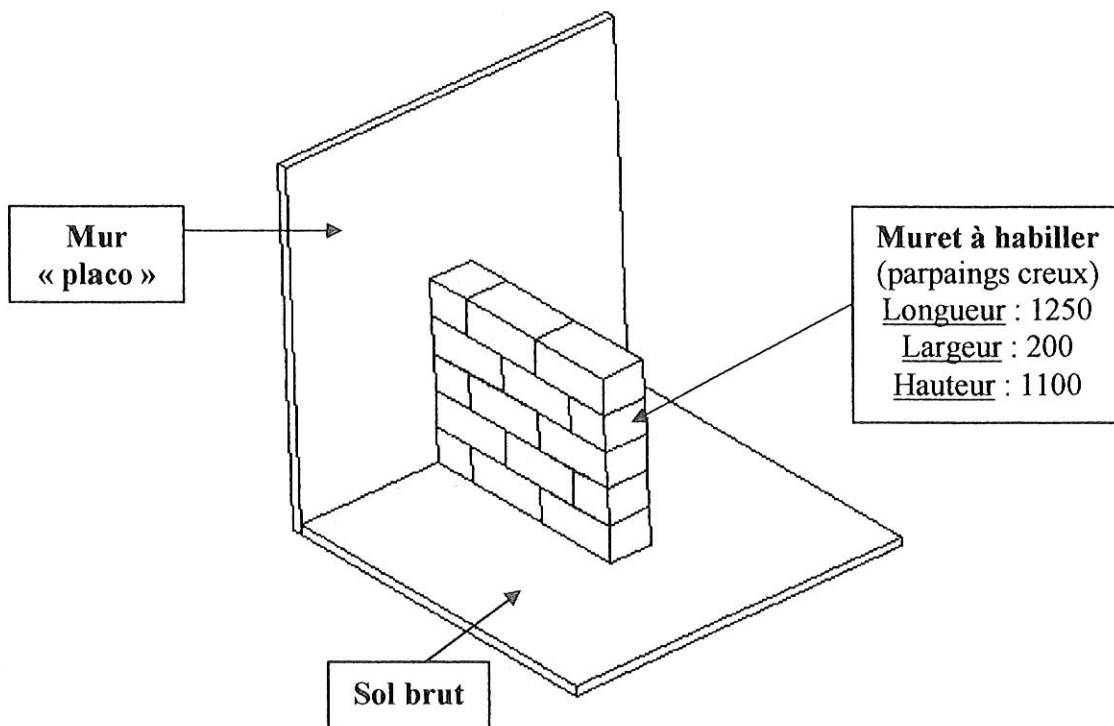
TP N°2

Habillage d'un muret

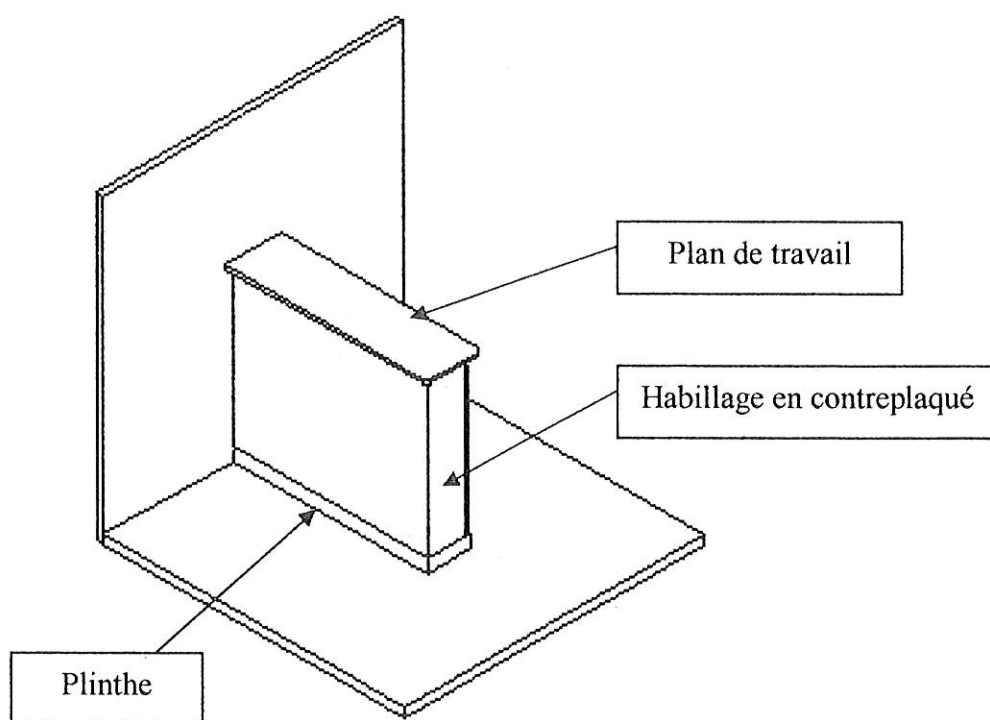
Contexte : On vous demande d'habiller le muret en parpaings séparant la cuisine du séjour afin de le transformer en bar. Cet habillage est destiné à être peint (sauf le plan de travail).



Situation initiale :

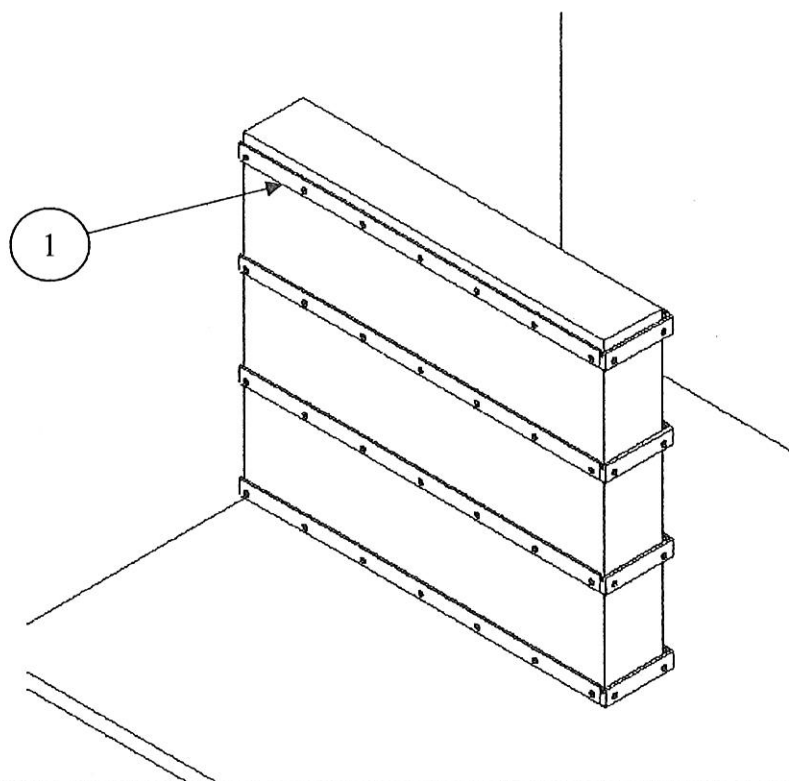


Situation finale :



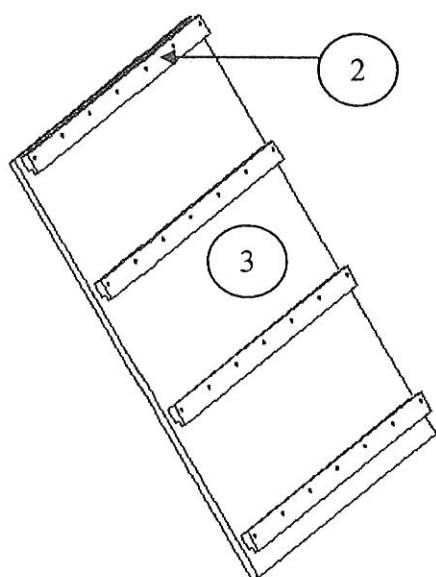
Méthode de réalisation

1^{ère} étape : pose des tasseaux sur le muret (chevilles et vis)



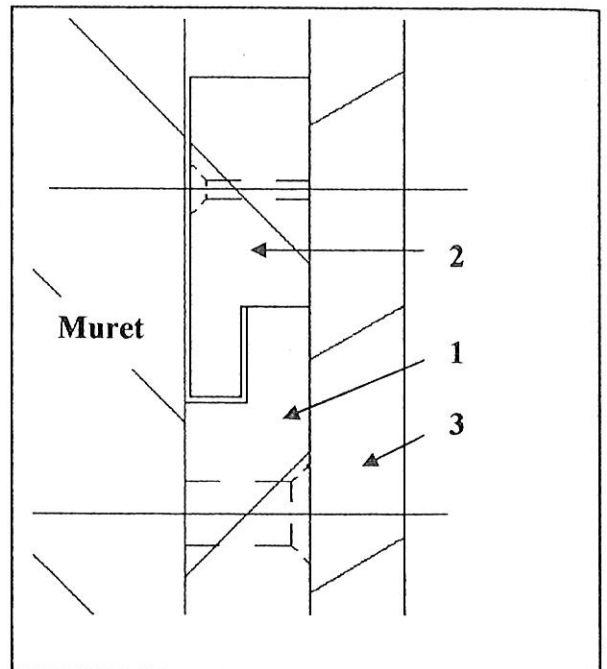
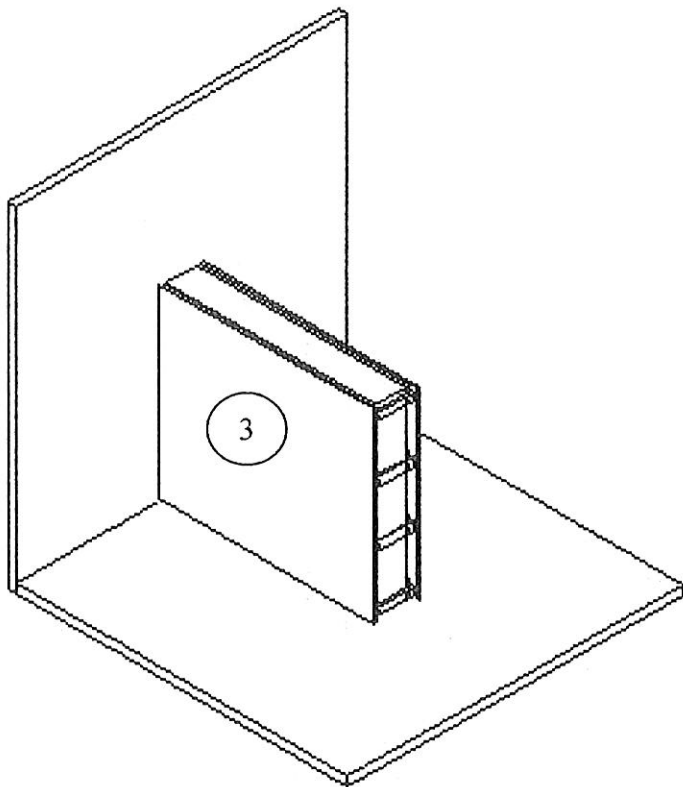
Attention à bien poser les tasseaux avec la languette vers le haut. Le nombre et la position des chevilles sont laissés à l'initiative du candidat.

2^{ème} étape : pose des tasseaux sur les panneaux de contreplaqué (vis et colle vinylique)

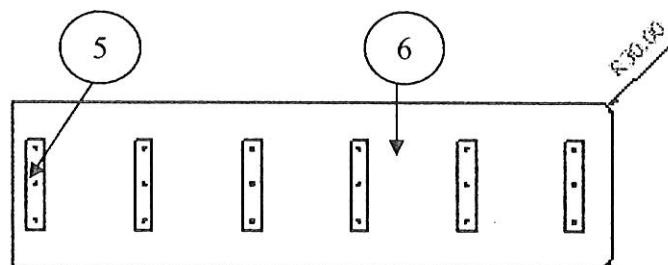


Attention à bien poser les tasseaux avec la languette vers le bas. Le nombre et la position des vis sont laissés à l'initiative du candidat.

3^{ème} étape : pose des panneaux de contreplaqué sur le muret

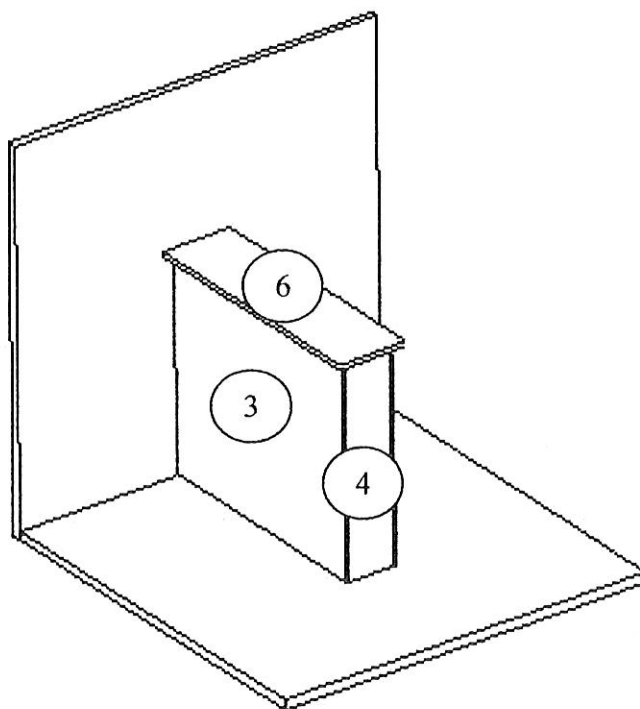


4^{ème} étape : réalisation des arrondis du plan de travail, de la moulure et pose des tasseaux sur celui-ci (vis et colle vinylique)

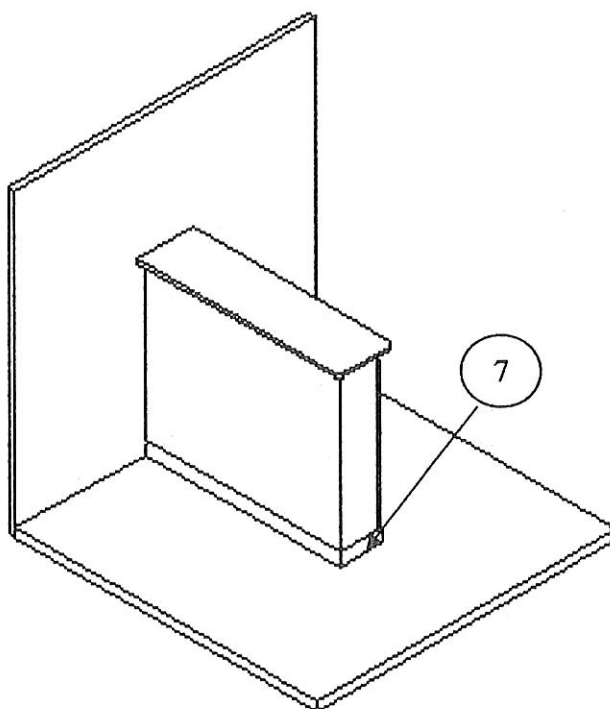


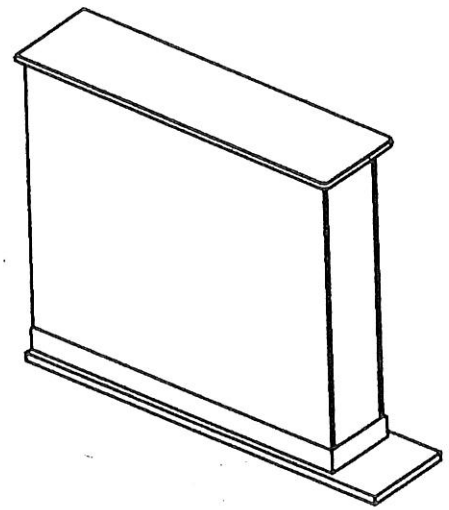
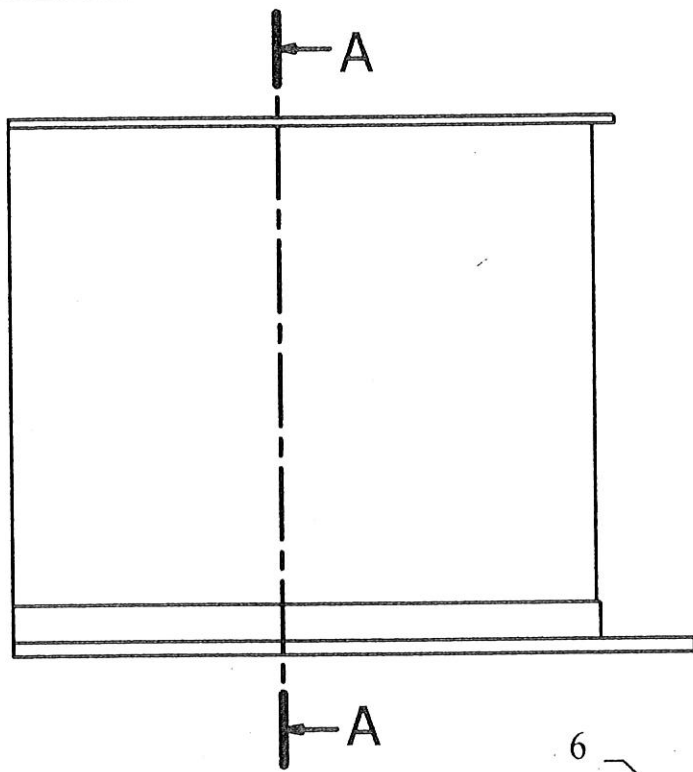
Le nombre de tasseaux est laissé à l'initiative du candidat.
Le nombre et la position des vis sur les tasseaux sont laissés à l'initiative du candidat.

5^{ème} étape : pose du plan de travail sur le muret (aucune fixation définitive afin de pouvoir le retirer)

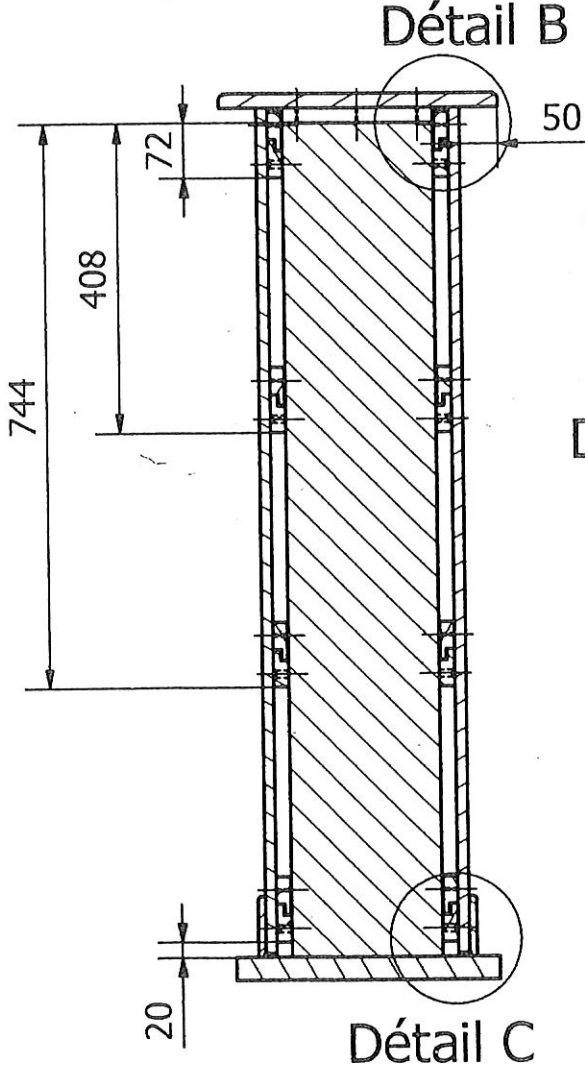


6^{ème} étape : pose des plinthes à coupe d'onglet (pointes et colle mastic)

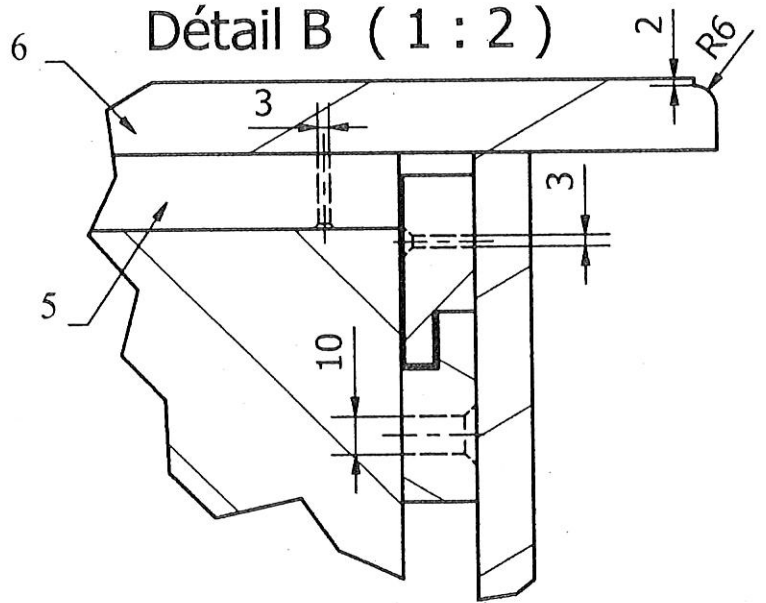




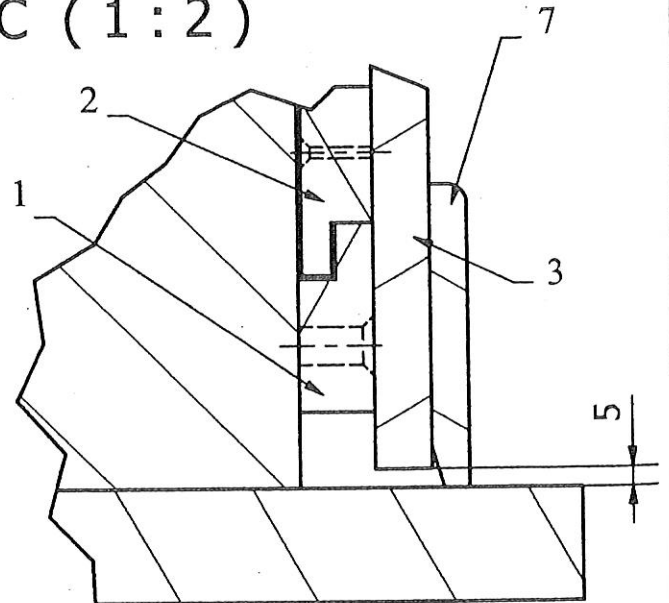
A-A (1 : 10)



Détail B (1 : 2)



Détail C (1 : 2)



Nomenclature

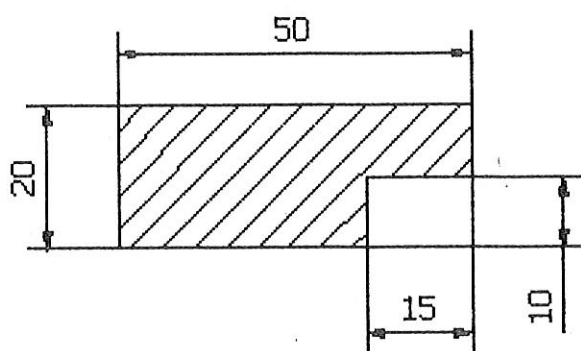
15	70	Vis bois tête fraisée	30	Ø 4		Acier
14	20	Vis bois tête fraisée	35	Ø 4		Acier
13	70	Vis pour chevilles				
12	70	Chevilles polypropylène	62	Ø 10		
11		Pointes TH	35			Acier
10		Pointes TH	20			Acier
9		Colle mastic				
8		Colle vinylique				
7		Plinthe	3 mL	80	10	
6	1	Plan de travail	1335	370	19	Médium
5		Tasseau type N°3	1,5 mL	40	20	Sapin
4	1	Petite plaque	1115	240	15	CP Okoumé
3	2	Grande plaque	1285	1115	15	CP Okoumé
2		Tasseau type N°2	12 mL	50	19	Sapin
1		Tasseau type N°1	12 mL	50	20	Sapin
Repère	Nombre	Désignation	Long.	Larg.	Ep.	Matière

Informations complémentaires

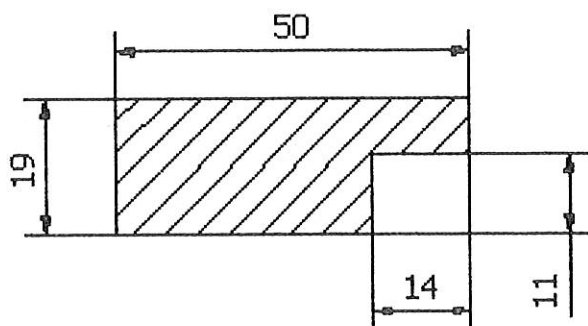
- Les dimensions des grandes plaques et de la petite (repères 3 et 4) sont données à titre indicatif. Il va de soi que le candidat doit calibrer ses panneaux en fonction du muret mis à sa disposition.
- Des pointes de 35 mm T.H. peuvent renforcer la liaison entre les plaques de contreplaqué.
- Aucun enduit ni joint de finition n'est à appliquer entre le plan de travail et le mur « placo ». Idem pour la liaison entre les plaques (repère 3) et le mur « placo ».

Détail des tasseaux type N°1, N°2 et N°3

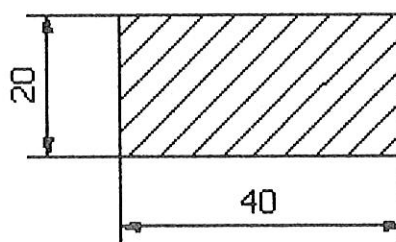
Tasseau type N°1



Tasseau type N°2



Tasseau type N°3



Fiche contrat

TP N°1

On donne :

- Un dossier sujet
- Un châssis PVC
- Les fournitures nécessaires à la pose du châssis PVC

On demande :

- De poser le châssis PVC

On exige :

- Un châssis de niveau et d'aplomb / 20
- Que les chevilles et vis soient positionnées judicieusement (intervalles réguliers) / 10
- Des joints « compriband » jointifs sur la structure du mur et sur le châssis PVC / 20
- Que la fenêtre fonctionne correctement / 20

/ 70

Référentiel :

C.1.1	Identifier et décoder des documents techniques
C.3.1.5	Préparer les matériels adaptés au chantier
C.3.1.6	Préparer les produits et accessoires de mise en oeuvre
C.3.1.8	Contrôler et ranger les matériels, machines et outillages
C.3.4	Poser une menuiserie extérieure

Fiche contrat

TP N°2

On donne :

- Un dossier sujet
- Les pièces constituant l'ouvrage
- Des quincailleries

On demande :

- De fixer les tasseaux sur le muret
- De fixer les tasseaux sur les panneaux de contreplaqué
- De poser les panneaux sur le muret
- De mettre en forme le plan de travail et de réaliser la moulure
- De fixer les tasseaux sur le plan de travail
- De poser le plan de travail
- De poser les plinthes

On exige :

- Des tasseaux bien positionnés sur le muret (respect des cotes) / 10
- Une répartition correcte des chevilles (intervalles réguliers) / 05
- Que la position des tasseaux de type N°2 permette un accrochage correct des panneaux / 30
- Que les panneaux de contreplaqué épousent avec précision le mur / 10
- Que les arrondis du plan de travail soient précis / 10
- Une moulure de qualité / 05
- Un plan de travail centré sur la largeur du muret et de niveau / 10
- Que les coupes à 45° des plinthes soient précises / 20
- Des plinthes ajustées au sol / 10
- Une finition soignée de l'habillage (absence de colle, de chocs, arêtes cassées, état de surface) / 20

/ 130

Référentiel :

C.1.1	Identifier et décoder des documents techniques
C.3.1.5	Préparer les matériels adaptés au chantier
C.3.1.6	Préparer les produits et accessoires de mise en oeuvre
C.3.1.8	Contrôler et ranger les matériels, machines et outillages
C.3.5	Poser un aménagement intérieur

Total TP N°1 + TP N°2 / 200

/ 20