

N° candidat :

Certificat d'Aptitude Professionnelle
Menuisier Installateur

Epreuve EP2
« Installation d'ouvrages de
menuiserie, agencement et
revêtement »

DOSSIER SUJET

	PAGES	BAREMES
Présentation du projet de réaménagement	2/7	
TP n°1 : Pose d'un châssis bois ouvrant isolant	3/7	/30
TP n°2 : Réaménagement intérieur de la salle de bain	4/7,5/7,6/7	/70
Fiche contrat	7/7	

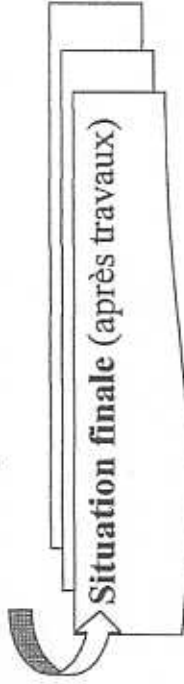
TOTAL	/100
NOTE /20	/20

Groupement interacadémique II	Session :	2005	
Examen et spécialité : CAP MENUISIER INSTALLATEUR			
Intitulé de l'épreuve :			
EP2 : Installation d'ouvrages de menuiserie, agencement et revêtement.			
Type :	Date et heure	Durée :	N° de page / total
Dossier sujet		14 Heures	8
			1/7

REAMENAGEMENT PARTIEL DE LA SALLE DE BAIN

Le contexte :

Suite à l'acquisition d'une maison d'habitation, le nouveau propriétaire envisage de réaménager la salle de bain et de changer le châssis ouvrant.



TP n°1

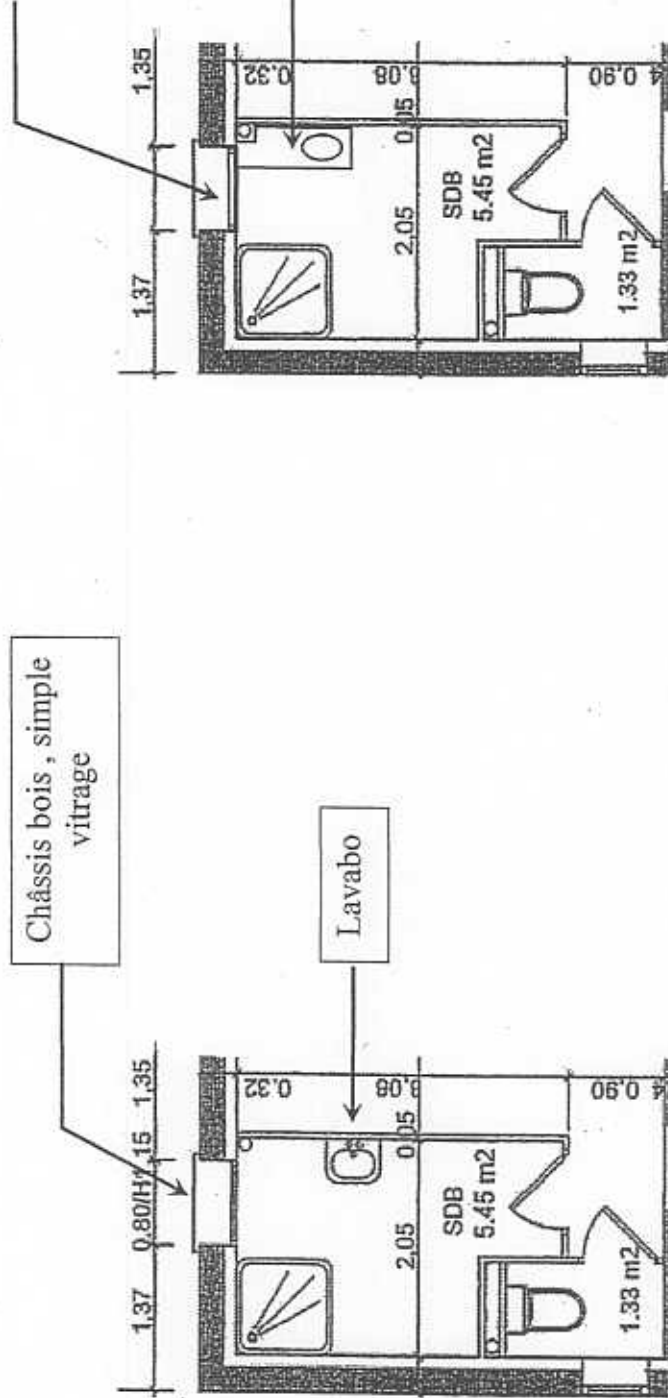
Changement du châssis existant par :

Châssis bois (4-12-4) avec fourrures extérieures d'isolation.

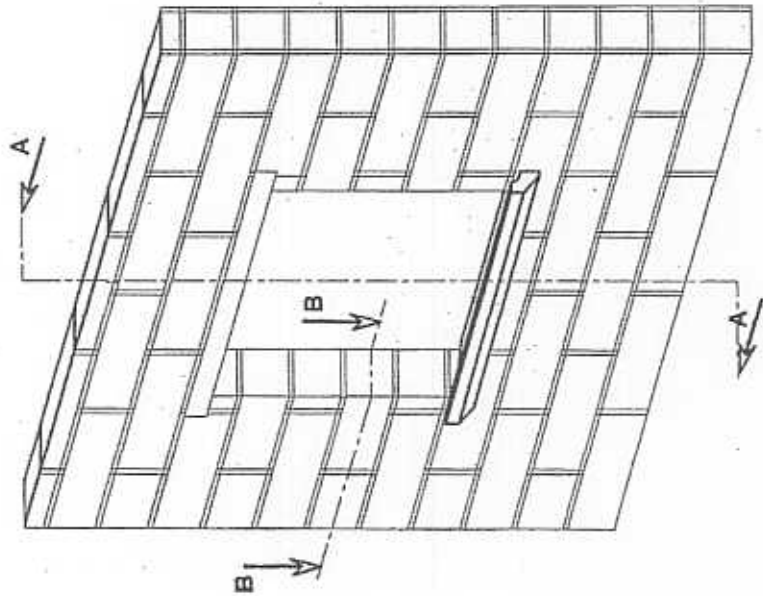
TP n°2

Réaménagement partiel de la salle de bain :

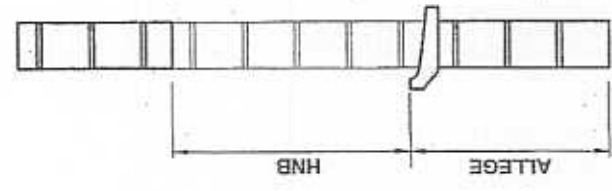
- 1-Pose d'un plateau pour vasque
- 2-Installation d'un habillage d'angle pour tuyau d'évacuation.
- 3-Pose d'un lambris mural PVC
- 4-Etanchéité de l'ensemble



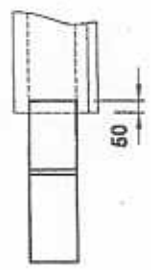
TP N°1 : Pose d'un châssis ouvrant (bois et isolant) avec fourrures d'isolation



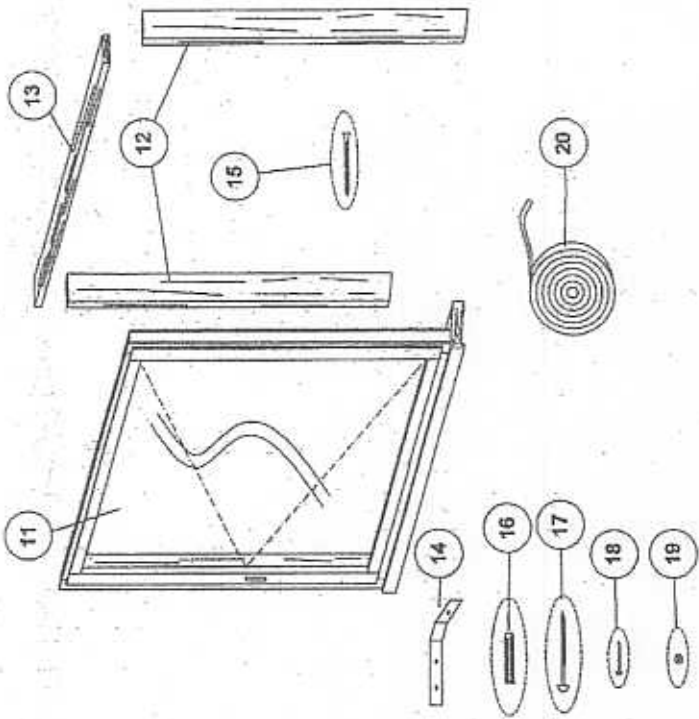
COUPE AA



COUPE BB

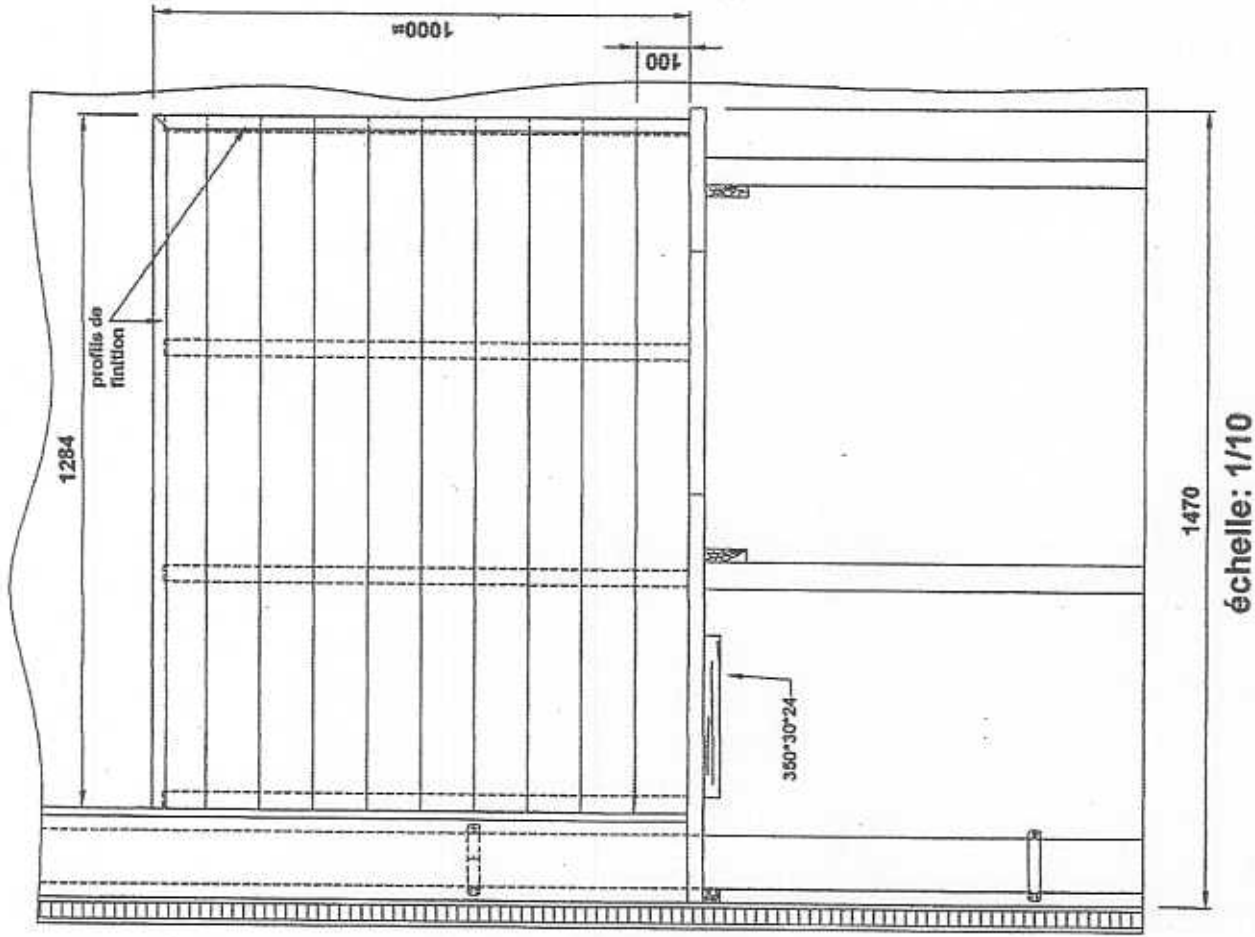
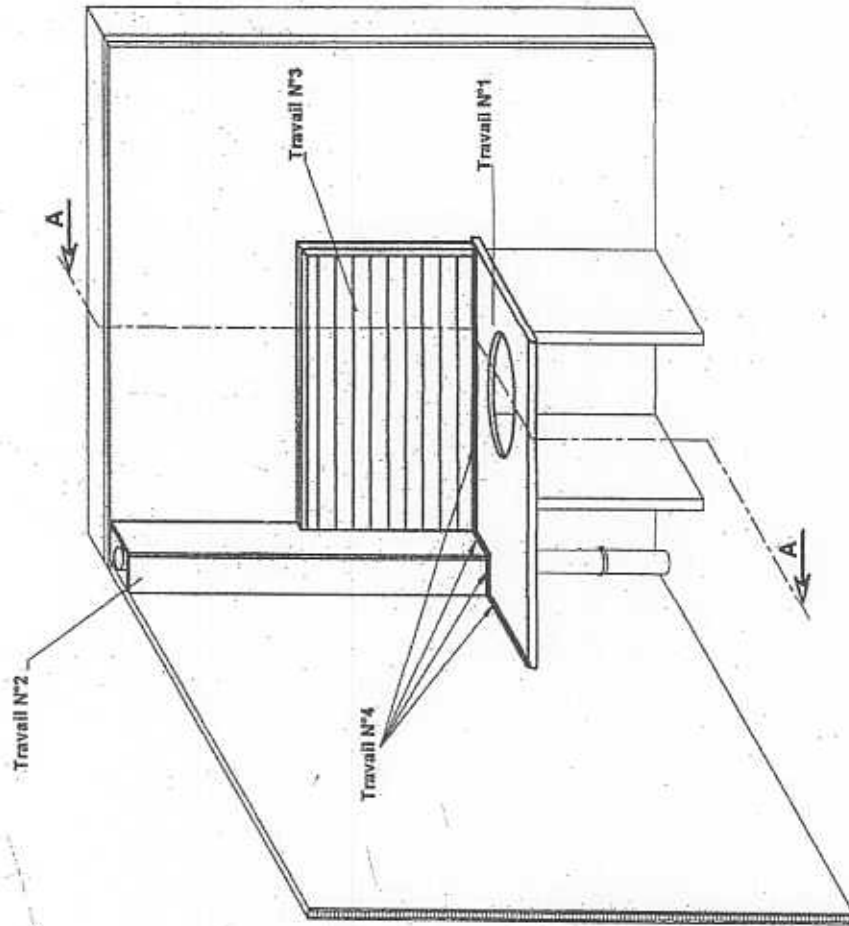


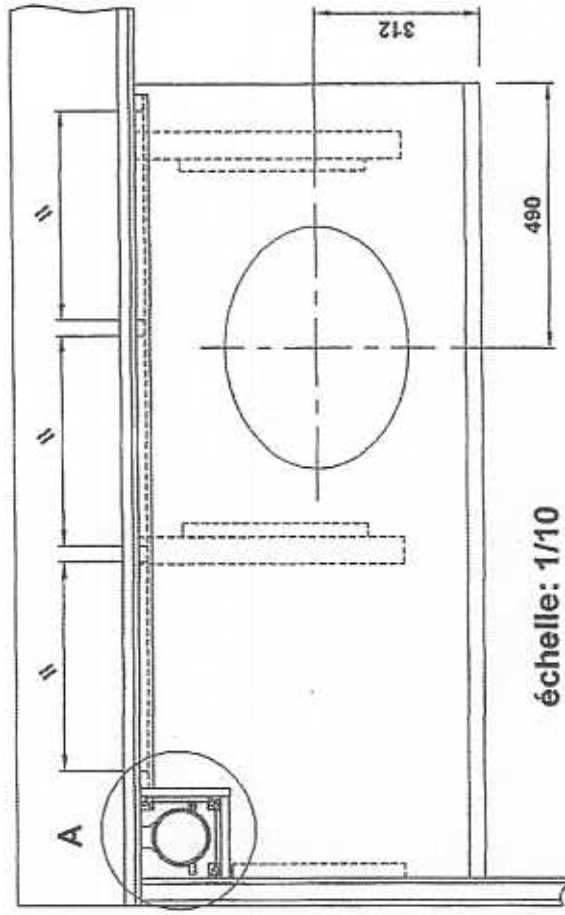
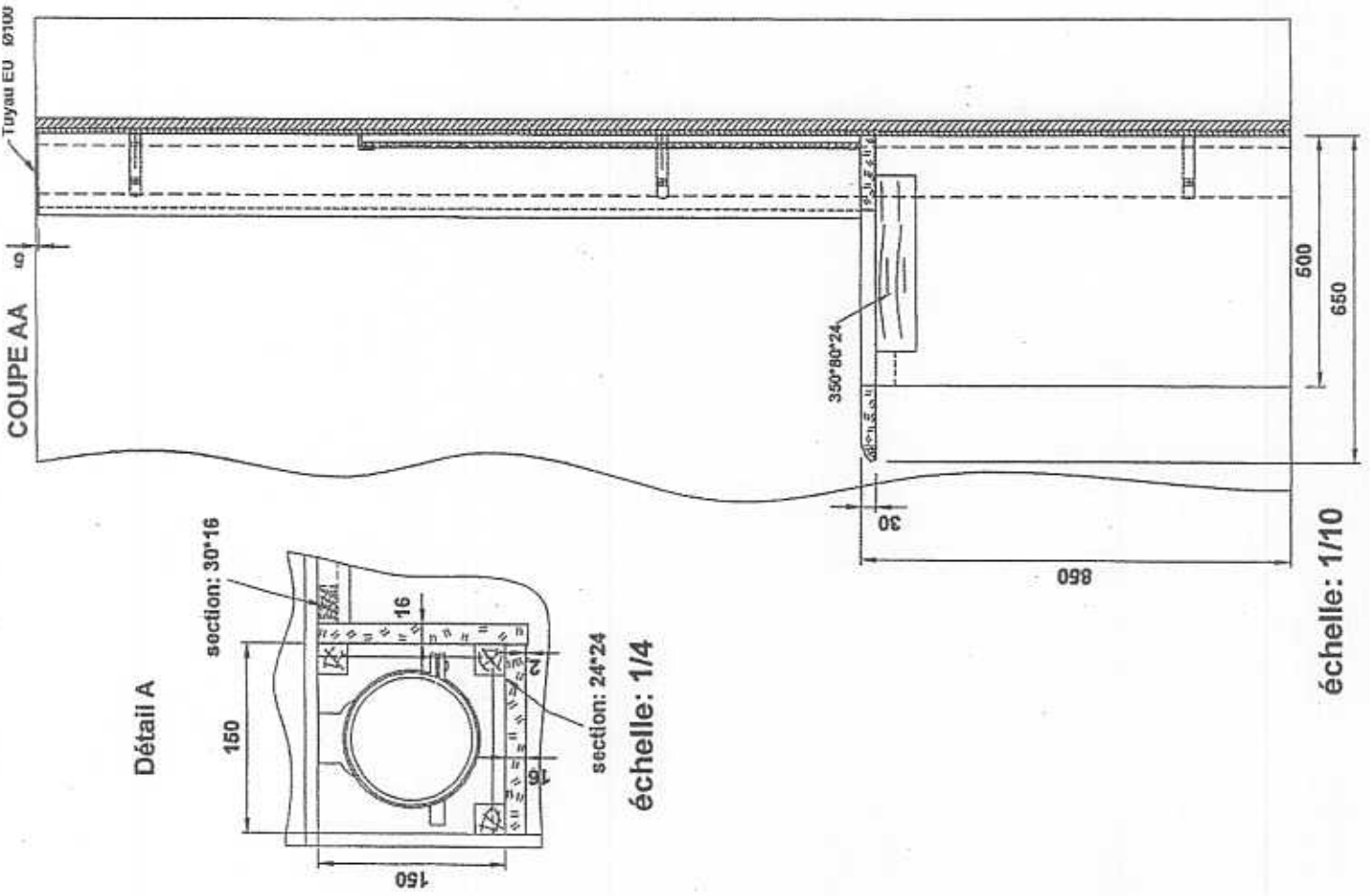
Support : parpaings creux ou briques creuses.
Type de pose : En applique avec fourrures d'isolation (épaisseur isolant environ 100mm).
Fixation : chevillage- vissage
Calfeutrement : mastic acrylique et joint expansif.
HNB : environ 1050
LNB : environ 800
Hauteur d'allège : environ 1000
Épaisseur enduit en tableau : 15mm



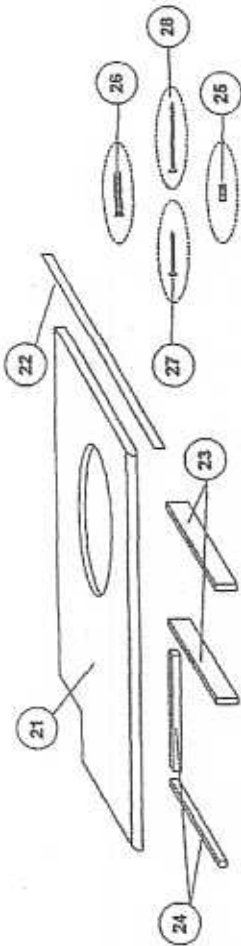
20	2	Joint d'étanchéité expansif		Longueur rouleau: 2,5 m
19	24	rondelle plate	acier	Ø5
18	12	vis vba	acier	vba TR 5*30 empreinte cruciforme
17	12	vis pour cheville Ø8	acier	vba TR 5*60 empreinte cruciforme
16	12	cheville Ø8	nylon	
15	8	vis de fixation des tapées	acier	vba TF 5*60 empreinte cruciforme
14	6	équerre de fixation	acier zingué	
13	1	fourrure horizontale	bois exotique	section 75*22 Longueur à ajuster
12	2	fourrures verticales	bois exotique	section 75*22 Longueur à ajuster
11	1	châssis ouvrant	bois exotique	
Rep Nb		Désignation	Matériau	Observation

TP N°2 : Réaménagement intérieur de la salle de bain.

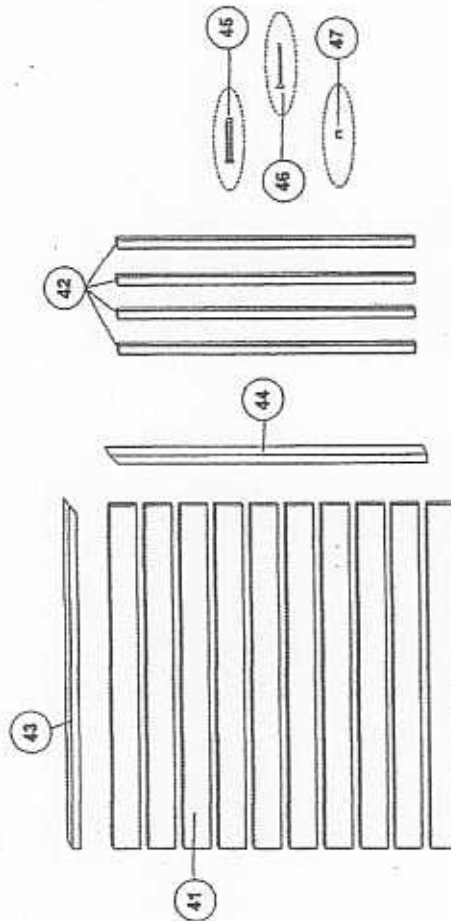




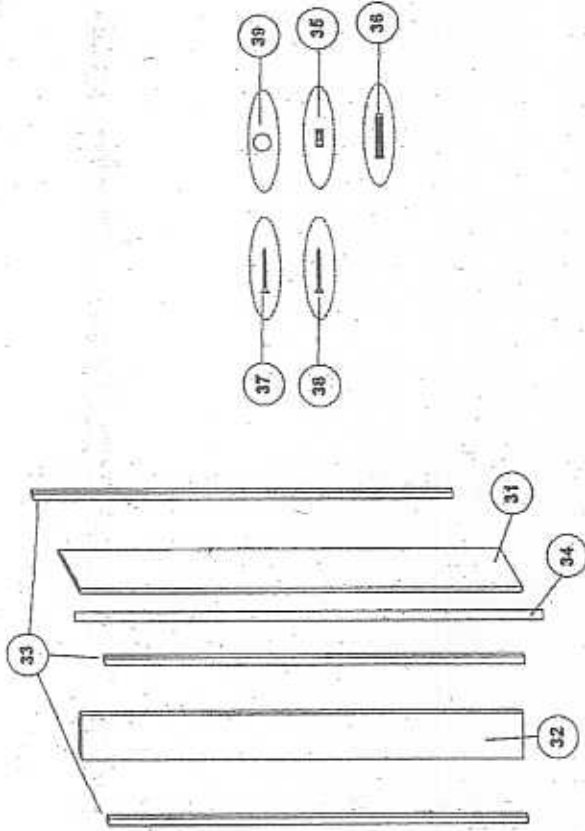
CAP MENUISIER INSTALLATEUR	
EP2: Installation d'ouvrages de menuiserie, d'agencement et revêtement	
5/7	



20	4	vis de fixation plateau	acier zingué	via TF 4,5*90 empreinte cruci
27	12	vis de fixation	acier zingué	via TF 4,5*60 empreinte cruci
26	4	cheville pour blind cellulaire Ø8	nylon	
25	4	cheville pour plaque de plâtre Ø8	nylon	
24	2	tasseau de fixation	asph	350*30*24
23	2	tasseau de fixation	asph	350*30*24
22	1	chant étreillé blanc	aggloméré mélaminé alésé bois	700*40*0,8
21	1	plateau pour vasque		1470*660*30 (couleur blanc)
Rep	Nb	Désignation	Matériau	Observation



47	40	agrafe	acier	14
46	12	vis pour cheville	acier zingué	via TF 4,5*40 empreinte cruci
45	12	cheville pour parpaing creux Ø8	nylon	
44	1	profil de finition vertical	PVC blanc	Longueur théorique: 1000
43	1	profil de finition horizontal	PVC blanc	L: 1284
42	4	tasseau de fixation	asph	860*30*10
41	10	lame	PVC blanc	1282*100*10
Rep	Nb	Désignation	Matériau	Observation



39	8	cache vis adhésif blanc	pvc blanc	Ø 12
38	16	vis de fixation	acier zingué	via TF 4*30 empreinte cruci
37	8	vis pour cheville	acier zingué	via TF 4,5*40 empreinte cruci
36	4	cheville pour parpaing creux Ø8	nylon	
35	4	cheville pour plaque de plâtre Ø8	nylon	
34	1	chant mélaminé à vis escobé		1750*24*0,5
33	3	tasseau de fixation	asph	1630*24*24
32	1	panneau mitour	agflo Ø800 mélaminé 2 faces	1640*160*16 (couleur blanc)
31	1	panneau latéral	agflo Ø800 mélaminé 2 faces	1640*162*16 (couleur blanc)
Rep	Nb	Désignation	Matériau	Observation

CAP MENUISIER INSTALLATEUR

EP2: Installation d'ouvrages de menuiserie, d'agencement et revêtement

Fiche contrat

Travail demandé		Ressources	Exigences	Barème
TP n°1 (Temps conseillé : 4 heures)		<ul style="list-style-type: none">-Dossier sujet-Les matériels de pose-Les produits de calfeutrement-Le châssis avec ses accessoires-Un sachet de quincailleries	<p>Position tableau et réservation d'enduit conforme.</p> <p>Le niveau et aplomb seront corrects.</p> <p>La position des fixations sera juste.</p> <p>Les fourrures seront posées et ajustées correctement</p> <p>L'étanchéité sera effectuée en périphérie de baie, et aux surfaces en contact entre les fourrures et le châssis.</p> <p>Le châssis fonctionnera normalement.</p>	/30
	Poser le châssis bois isolant			
TP n°2 (Temps conseillé : 10 heures)		<ul style="list-style-type: none">-Dossier sujet-Les matériels de pose-Le plateau avec ses accessoires-Un sachet de quincailleries	<p>Le plan de travail sera fixé et ajusté correctement.</p> <p>Les dimensions seront respectées.</p> <p>L'emplacement de la vasque sera propre.</p> <p>Le niveau sera correct, hauteur plateau + ou - 2mm.</p> <p>Les panneaux posés seront d'équerre et ajustés correctement.</p> <p>Le niveau sera correct</p> <p>Le chant visible sera plaqué et affleuré correctement</p> <p>Les lames seront de niveau.</p> <p>Les profils de finition seront ajustés correctement.</p> <p>Les cotes du plan seront respectées.</p>	/20
	1-Poser et ajuster le plan de travail			
	2-Poser l'habillage du tuyau d'évacuation.	<ul style="list-style-type: none">-Dossier sujet-Les matériels de pose-Les différents éléments-Un sachet de quincailleries		/20
	3-Poser le lambris PVC.	<ul style="list-style-type: none">-Dossier sujet-Les matériels de pose-Les différents éléments-Un sachet de quincailleries		/20
	4-Réaliser l'étanchéité.	<ul style="list-style-type: none">-Dossier sujet-Produit d'étanchéité-Matériel d'application.	<p>Le joint sera continu, régulier et discret</p>	/10