

Certificat d'Aptitude Professionnelle

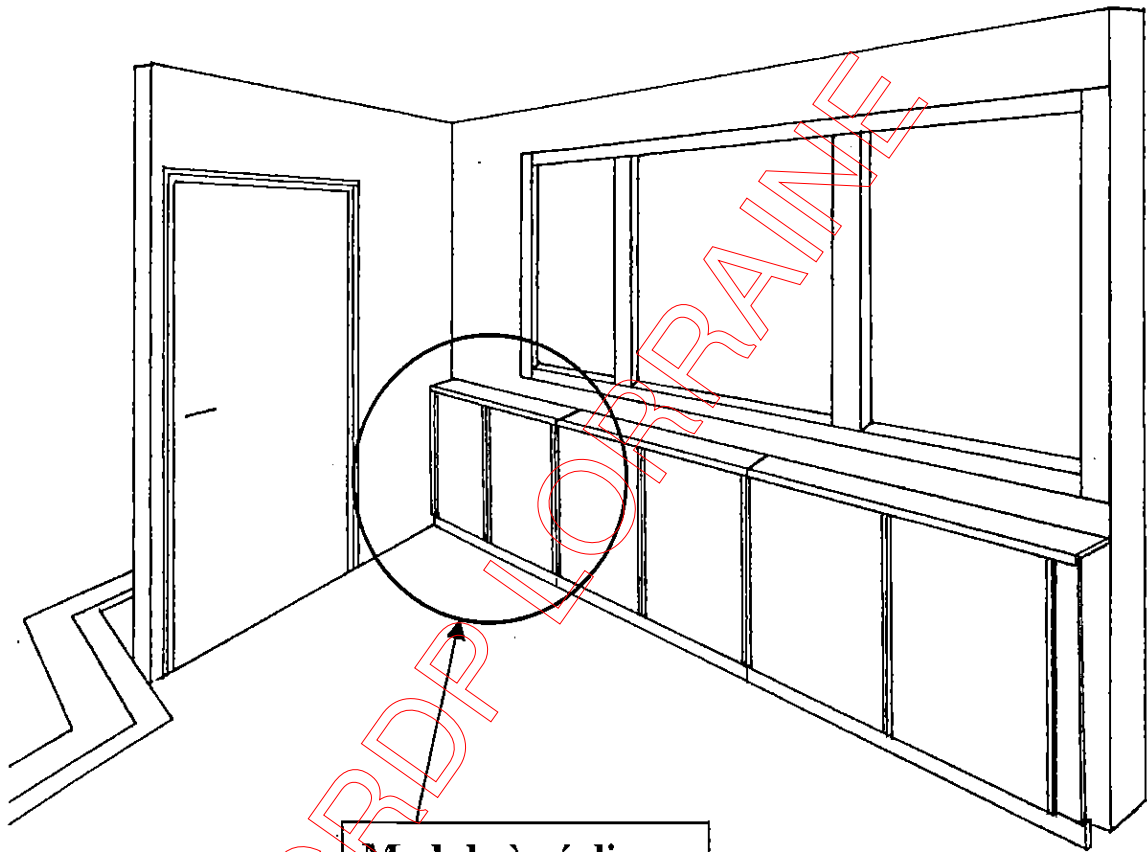
Menuisier Installateur

Epreuve E.P. 3
« Fabrication d'ouvrages spécifiques »

DOSSIER SUJET

	Pages	Barème
Sommaire	1/6	
Descriptif et feuille de débit	2/6	
Perspectives et vues d'ensemble	3/6	
Vues des détails	4/6	
Vues des éléments séparés	5/6	
Fiche contrat et détail du parc machines	6/6	
	Total	/60
	Note	/20

	Code examen: 500 23 442	Session :	N° candidat :	
Examen et spécialité : C.A.P. MENUISIER INSTALLATEUR				
Type :	Date et heure	Durée	Coefficient	N° de page/total
DOSSIER SUJET		7 heures	4	1/6



Module à réaliser

DESCRIPTION DE LA REALISATION A EFFECTUER

FEUILLE DE DEBIT		(dimensions finies)							
		Rep	nb	désignation	long.	larg.	ép.	matière	contr.
Sous-ensemble Bâti		10							
		11	1	traverse haute	976	60	22	Sapin du nord	
		12	1	traverse basse	976	60	22	Sapin du nord	
		13	2	montant	881	60	22	Sapin du nord	
		14	2	liaison de fixation	155	70	8	Contreplaqué	
		15	2	tasseau de fixation	70	22	22	Sapin du nord	
Façade		20							
		21	2	panneau	760	460	19	PPSM	
		22	4	alaise	760	25	49	Hêtre	
		23	2	traverse support	431	60	22	Sapin du nord	
Plateau		30							
		31	1	tablette	1050	185	19	PPSM	
		32	1	alaise	1050	40	22	Hêtre	
		33	1	tasseau	1050	22	22	Sapin du nord	
Plinthe		40							
		41	1	plinthe	1050	100	12	PPSM	
Ajustement		50							
		51	1	fleur	781	50	19	PPSM	
		52	1	liaison	700	60	12	PPSM	
		53	2	compensateur	700	25	8	Contreplaqué	

Vis à bois et aggloméré

8	4 x 25
4	4 x 30
8	4 x 35
4	4 x 40
4	4 x 50
4	4.5 x 25 (pour cache vis)
4	cache-vis
8	cheville tetra de 19mm

Situation :

Vous devez réaliser un module d'une enfilade composé de panneaux amovibles permettant de dissimuler un espace technique le long d'une paroi dans le hall d'accueil d'une société.

Le plateau supérieur permettra la mise à disposition de documents d'information à l'attention des visiteurs.

Caractéristiques :

a) Structure : Bâti en sapin du nord assemblé par tenons et mortaises collés et chevillés. Traverse basse profilée afin de recevoir la traverse support de la façade amovible.

b) Habillage : Façade amovible en panneaux de particules surfacés mélaminés d'épaisseur 19 mm. Alaises massives verticales assemblées par rainures et languettes. Une traverse basse intérieure profilée, vissée sur le panneau des façades amovibles permet un accès simple et rapide à l'espace technique.

c) Plateau supérieur : Panneau de particules surfacé mélaminé d'épaisseur 19 mm, assemblé par languette bâtarde collée à une alaise massive rainurée.

d) Plinthe : Elle est vissée en façade sur la structure. Les têtes de vis sont dissimulées par des caches-vis.

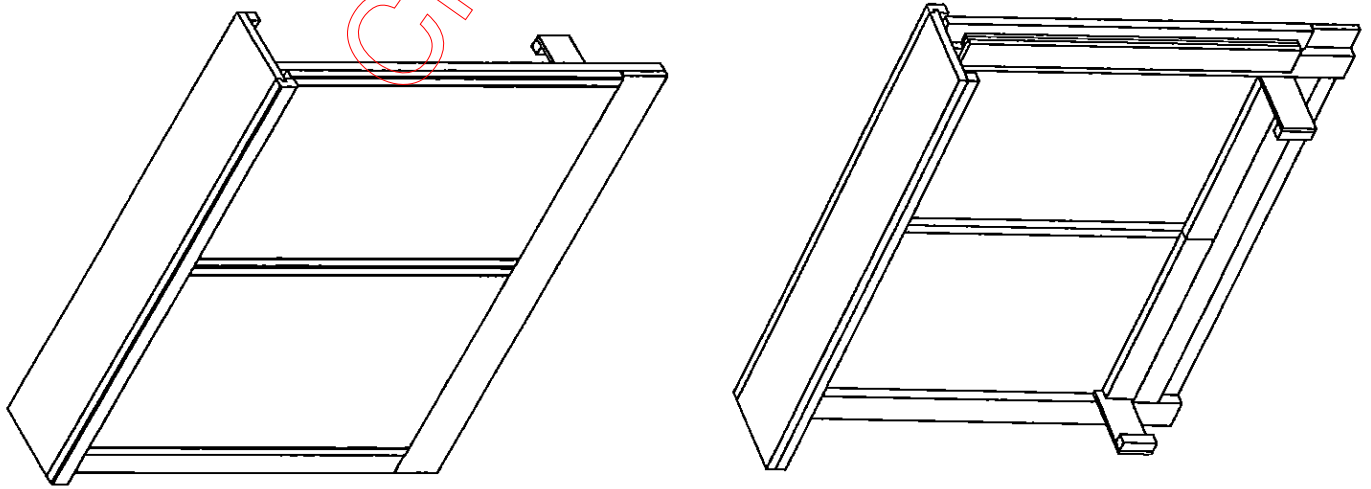
e) Fleur : Il est fixé sur le coté gauche dans le but d'un ajustage éventuellement nécessaire.

Finitions :

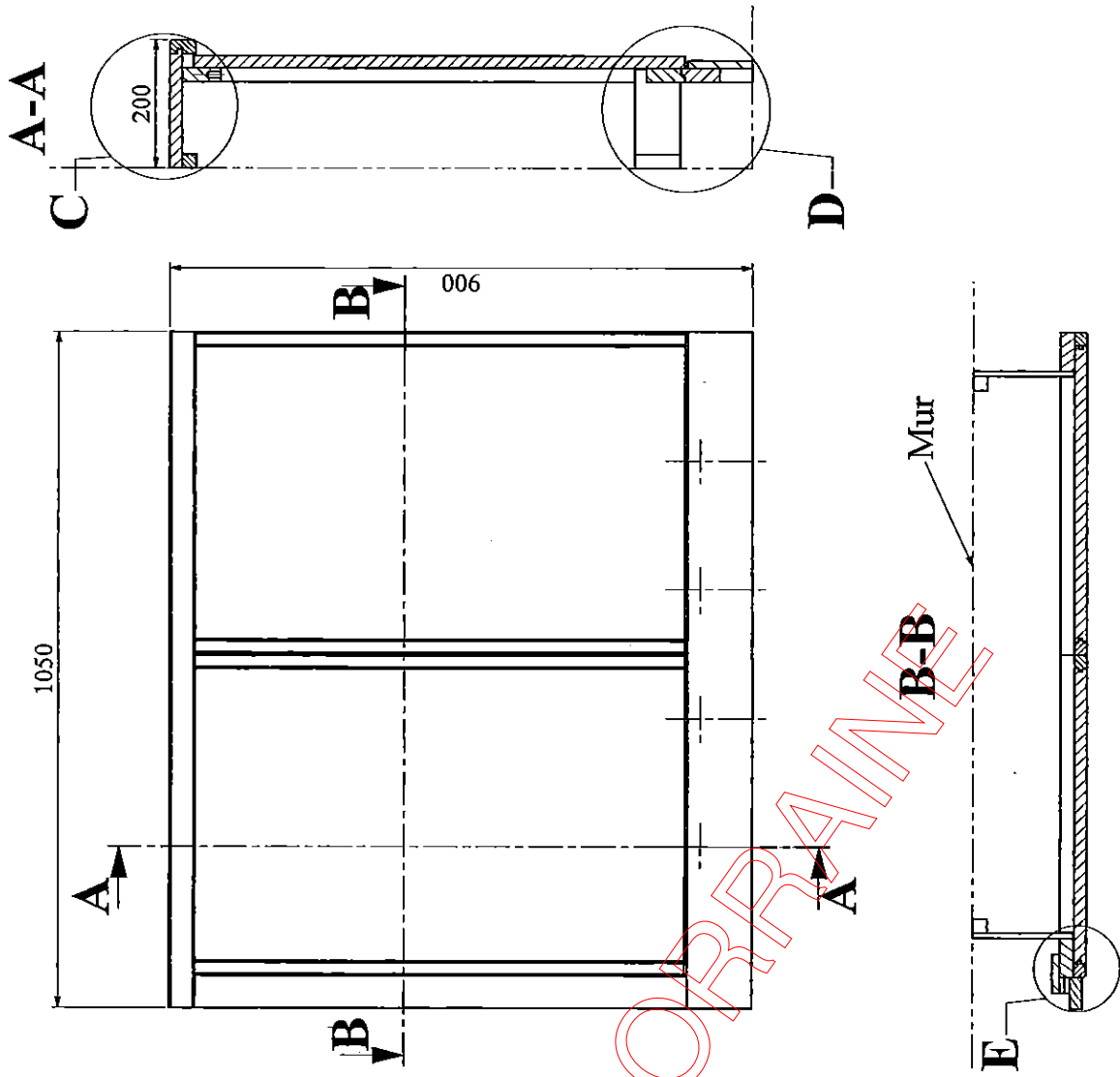
L'ensemble des alaises recevra une finition pour permettre le vernissage de ces éléments par la suite.

CAP MENUISIER INSTALLATEUR	Code examen : 500 23 442
EP3 : Fabrication d'ouvrages spécifiques	Dossier sujet 2/6

Perspectives



Echelle: 1:8



Les vues de détail C, D et E sont définies sur le document suivant.

CAP MENUISIER INSTALLATEUR

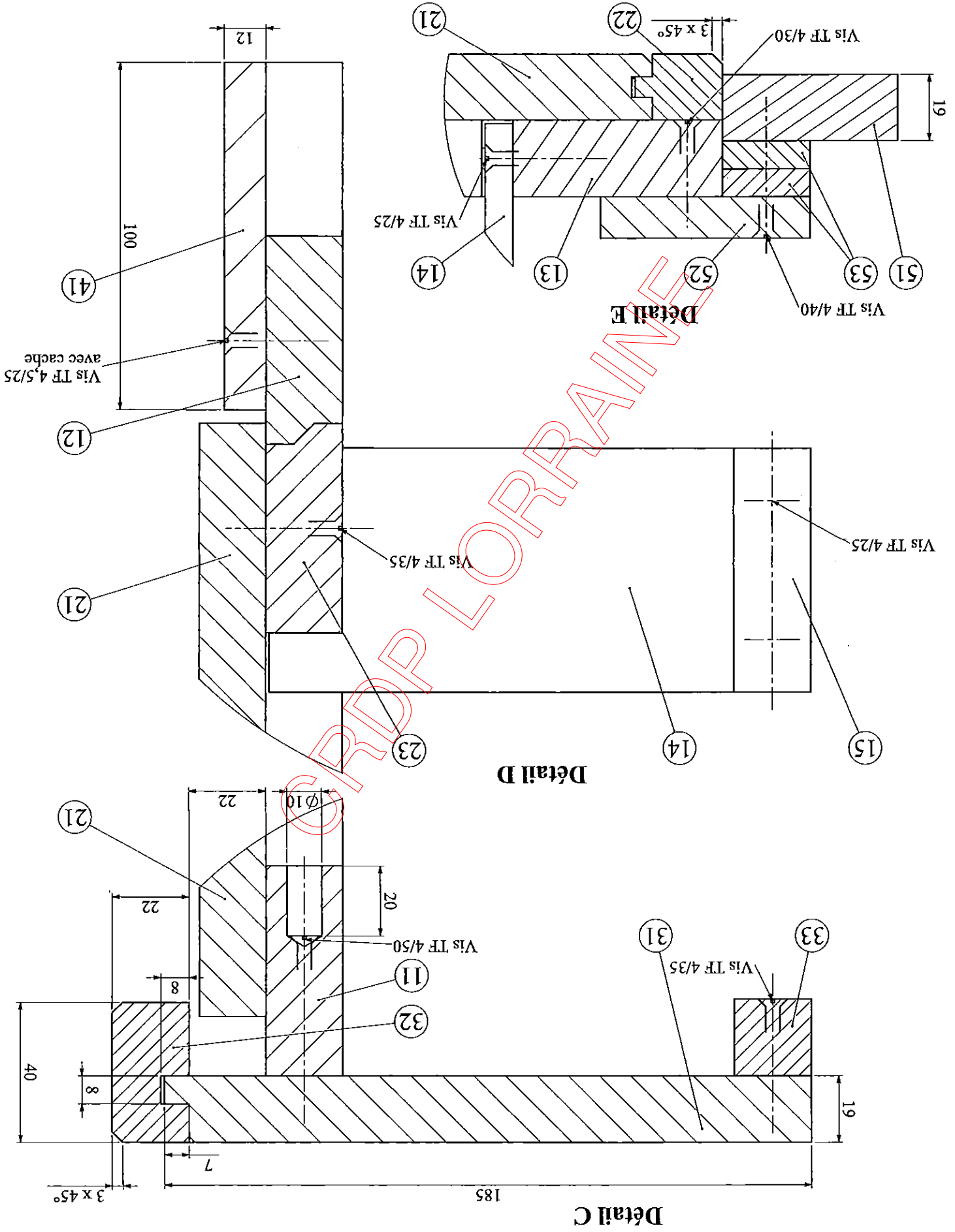
EP3: Fabrication d'ouvrages spécifiques

Code examen: 500 23 442

Dossier sujet 3/6

Code examen: 500 23 442	CAP MENUISIER INSTALLATEUR
Dossier sujet 4/6	EP3 : Fabrication d'ouvrages spécifiques

Echelle: 1:1



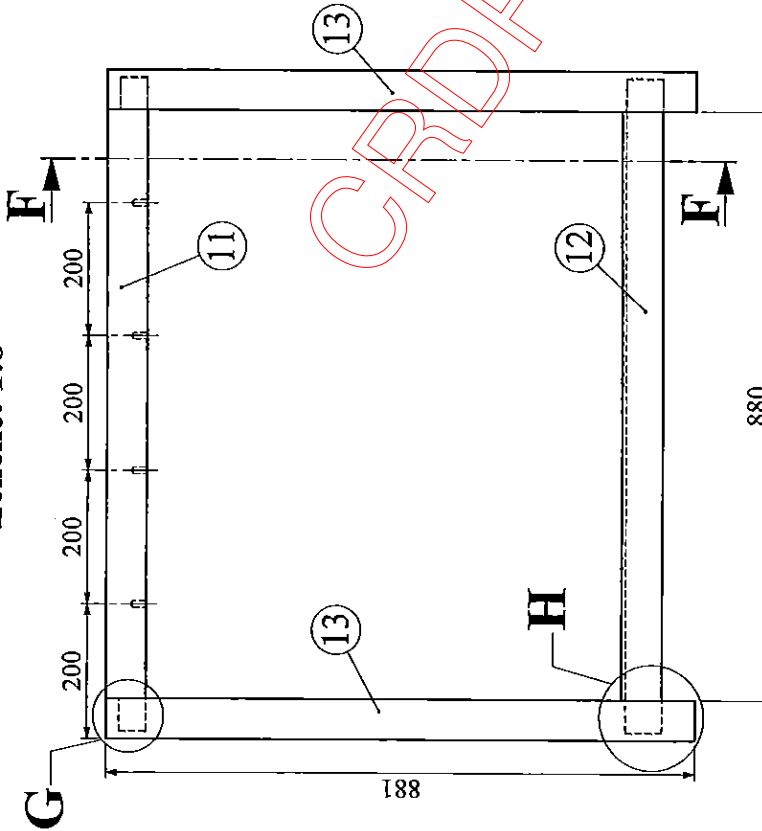
Vis TF 4,5/25
avec cache

Detail E

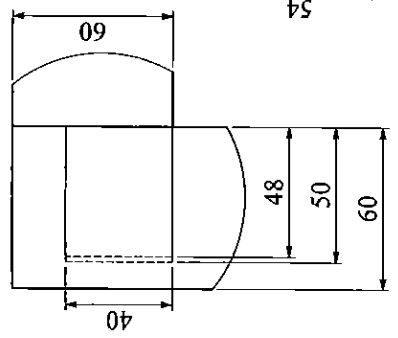
Detail D

Detail C

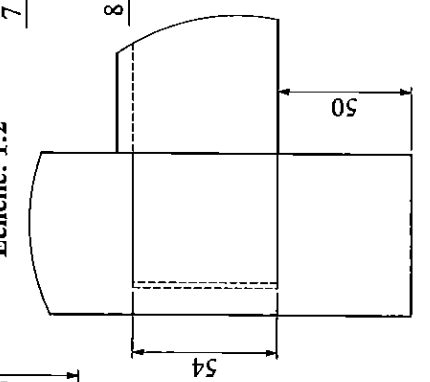
Cadre seul
Echelle: 1:8



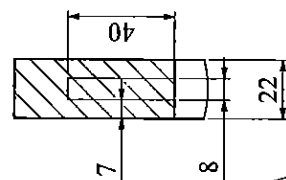
Détail G
Echelle: 1:2



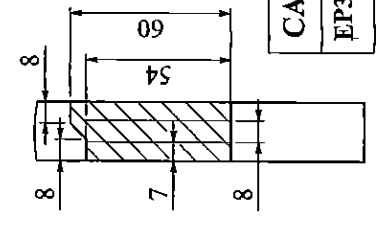
Détail H
Echelle: 1:2



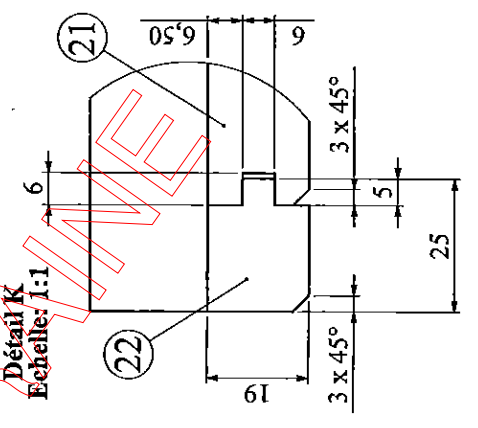
Détail I
Echelle: 1:2



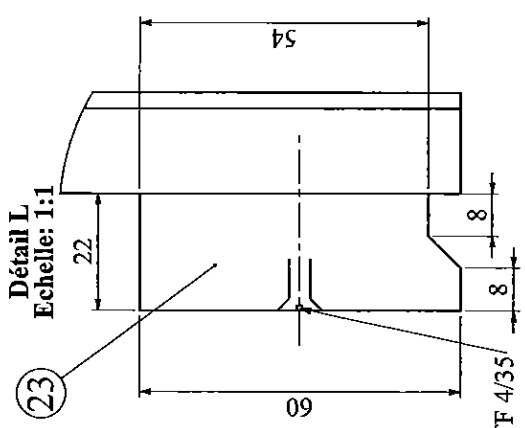
Détail J
Echelle: 1:2



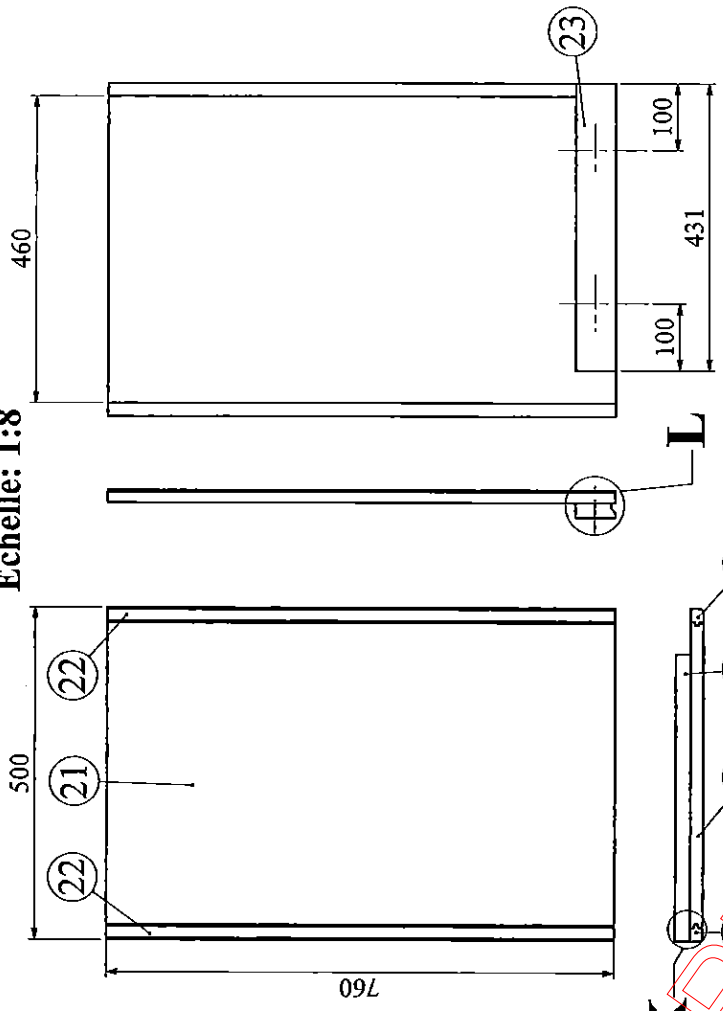
Détail K
Echelle: 1:1



Détail L
Echelle: 1:1



Cache mobile seul
Echelle: 1:8



CAP MENUISIER INSTALLATEUR

EP3: Fabrication d'ouvrages spécifiques

Code examen: 500 23 442

Dossier sujet 5/6

Fiche contrat

Parc machines à disposition

Mortaiseuse à bédane ou à chaîne (outil de 8 mm)	Réglée
Tenonneuse	Réglée
Toupie pour le profil des supports	Réglée
Toupie pour la rainure des panneaux amovibles	Réglée
Toupie pour les chanfreins	Réglée
Toupie pour la languette des panneaux amovibles	Réglée
Toupie pour la rainure de l'alaise du plateau	Réglée
Toupie pour la languette bâtarde	Réglée
Scie circulaire à table	

Les machines traditionnelles de l'atelier de menuiserie sont autorisées.

Travail demandé	Ressources	Exigence	Barème
1) Réaliser le bâti	-Les pièces sont corroyées (avec surcote de longueur) -Les machines de l'atelier : - mortaiseuse - tenonneuse - toupie (profil traverse basse)	-Le bâti est plan et d'équerre -Les dimensions extérieures sont respectées à + ou - 1mm. -La position de la traverse basse est juste à + ou - 1mm.	/20
2) Réaliser la façade amovible	-Le ppsm est débité avec surcotes de 20 mm en longueur et en largeur -Les alaises sont corroyées avec surcotes en longueur -Les machines de l'atelier	-les cotes de longueur et largeur sont justes à + ou - 0.5mm -Pas d'éclat périphérique sur ppsm en parement -Le système d'accroche des panneaux fonctionne	/20
3) Réaliser le plateau	-Le ppsm est débité en surcote de 20mm en longueur et en largeur. -L'alaise et la traverse sont corroyés en surcote de longueur	-L'affleurage est juste à + ou 0,5mm -Pas d'éclat périphérique sur ppsm en parement.	/20