

TEXTE DE L'ÉPREUVE

- / 1,5 pts 1) Un client est allergique au nickel, quels matériaux lui conseillez-vous lors du choix de la monture ? (citer 3 matériaux).
- / 1 pt 2) 2.1) Une monture en titane est dessoudée, vous est- il possible de la réparer au magasin ? Justifier votre réponse.
- / 1 pt 2.2) Citez deux procédés de brasage utilisés en lunetterie.
- / 1 pt 3) 3.1) Sans frontofocomètre, expliquer comment vous différenciez un verre convexe d'un verre concave ? (donner 2 méthodes)
- / 1 pt 3.2) Sans frontofocomètre, expliquer comment vous différenciez un verre sphérique d'un verre sphéro-torique. (donner 2 méthodes)
- 4) On veut axer le verre correspondant à l'ordonnance suivante :
- OD - 7,00 (+ 2,00) 0°
- / 1 pt 4.1) Avant d'axer le verre avec le frontofocomètre, on veut pré-axer le verre. Comment orientez-vous les épaisseurs aux bords de ce verre pour éviter le contraxe ?
- / 1 pt 4.2) Une fois le montage du verre dans la monture réalisé, on veut s'assurer qu'il n'y a pas de contraxe.
On utilise donc l'effet pendulaire (effets visuels du verre). Comment fait-on ? Expliquer à l'aide d'un schéma.
- / 0,5 pt 4.3) On vérifie ensuite l'axage avec le frontofocomètre. Lorsque l'on affiche la puissance - 7,00 δ, les focales nettes sont orientées à 0° ou à 90° ?

Groupement académique " Est "			Session 2004		SUJET
CAP et BEP OPTIQUE - LUNETTERIE					Secteur A : industriel
EP1 –EXPRESSION TECHNIQUE	Durée de l'épreuve	BEP : 3h	Coefficient épreuve	BEP : 2	Page 1/1
		CAP : 2h		CAP : 4	
Partie EP1 a2) Connaissances technologiques	Temps conseillé	0h30	Coefficient partie	BEP : 0,4	
				CAP : 1,6	

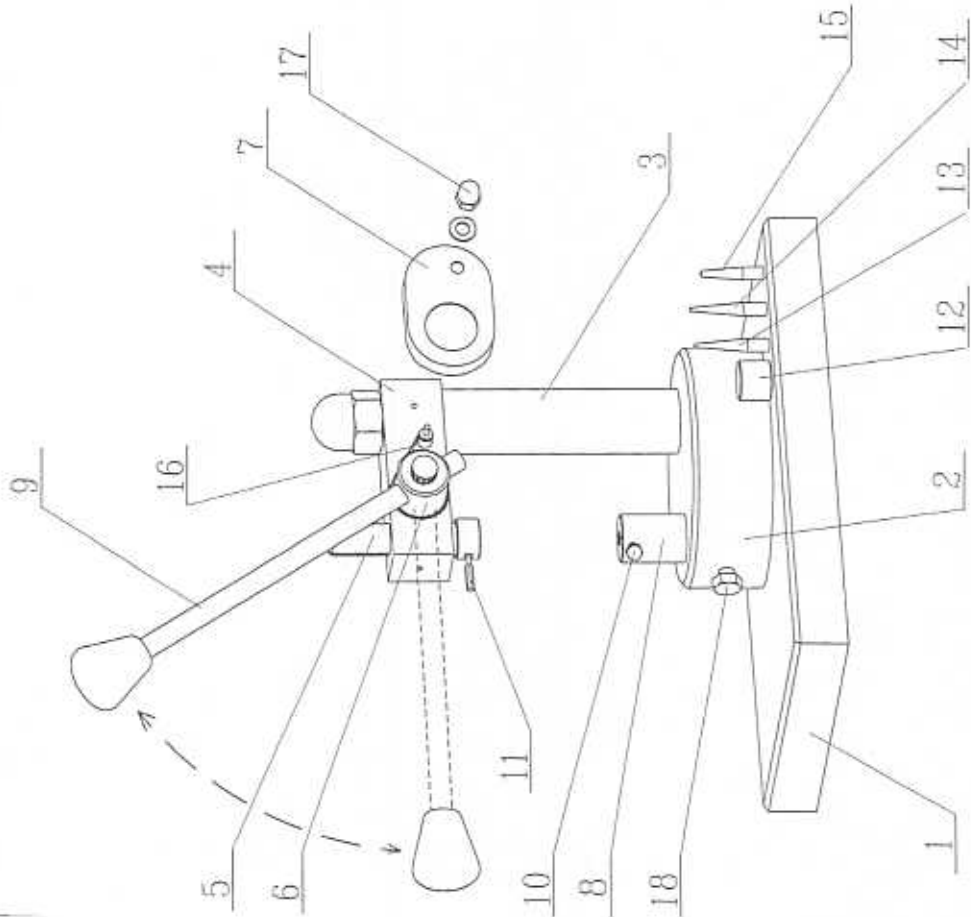
Cette potence est utilisée pour les travaux courants de réparation des montures et des branches de lunettes. Elle remplace avantageusement toute une série de pinces et permet un travail plus précis.

En fonction du travail à réaliser, l'opticien choisit l'outil adapté et le fixe sur le porte outil 5 à l'aide de la vis 11.

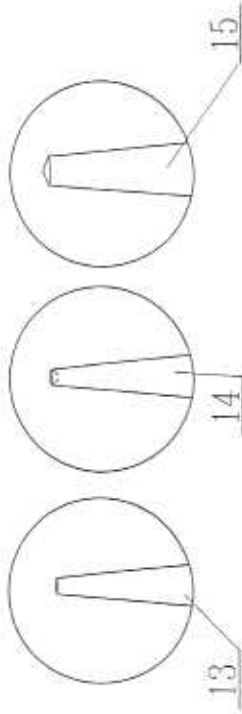
La partie de la lunette sera positionnée sur l'enclume 12 fixée sur 8.

L'action du levier 9 fera descendre l'outil et le ressort 16 le fera remonter dans sa position initiale.

Remarque: pour que le ressort spirale 16 soit visible, l'écrou borgne 17 a été enlevé et le cache 7 démonté.



L'outil utilisé pour le travail à réaliser, voir feuille 2/4, sera choisit parmi les 3 proposés représentés ci dessous à l'échelle 2:1



18	1	Vis H- M5	Acier	
17	1	Ecrou borgne	Acier - inox	
16	1	Ressort spirale de rappel	Acier	
15	1	Outil	Acier trempé	
14	1	Outil	Acier trempé	
13	1	Outil	Acier trempé	
12	1	Enclume	Acier trempé	
11	1	Vis de blocage	Acier	
10	1	Vis H-M6	Acier	
9	1	Levier	Alliage d'aluminium	
8	1	Porte enclume	Acier	
7	1	Cache	Acier	
6	1	Pignon d'entraînement	Acier	
5	1	Crémaillère -Porte outil	Acier	
4	1	Potence	Acier	
3	1	Pied	Acier	
2	1	Base	Fonte aluminium	
1	1	Socle potence	Bois	
Rp. Nb.		Désignation	Matière	Observations
Groupement Académique "Est"				Session 2004
CAP et BEP OPTIQUE LUNETTERIE				SUJET Secteur A: Industriel
EP1 - EXPRESSION TECHNIQUE		Durée de l'épreuve	Coeficient épreuve	BEP : 2 CAP : 4
Partie EP1 a1) Compréhension et expression graphique		Temps conseillé	Coeficient partie	BEP : 0,6 CAP : 2,4
A3	Ech:	MONTAGE DE CHARNIERE		document ressource potence

Question 1:

Sur quelle(s) pièce(s) doit agir l'opticien pour donner le mouvement à l'outil?

Réponse: /0,25

Question 2: sur le schéma ci contre:

Le mouvement 1 est le mouvement du levier 9.

Le mouvement 2 est le mouvement du pignon 6.

Le mouvement 3 est le mouvement du porte outil 5.

2.1: Indiquer ci dessous le type de mouvement:

rotation - translation - hélicoïdal

Réponse:

mouvement 1:

mouvement 2:

mouvement 3:

2.2: L'opticien abaisse le levier 9 suivant le mouvement 1.

A l'aide du schéma, indiquez la lettre qui correspond à la direction du mouvement

Réponse:

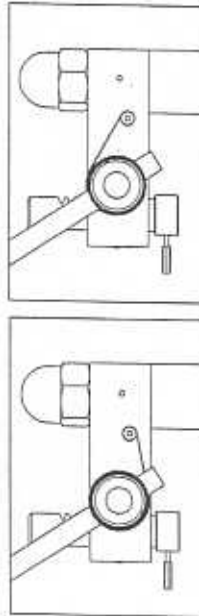
mouvement 2: vers A vers B

mouvement 3: vers C vers D

Question 3:

Sachant que le rôle du ressort spirale 16 est de faire remonter l'outil, indiquer la bonne position du ressort.

Réponse: position /0,5



position 1

position 2

Question 4:

Expliquer à l'aide de la nomenclature (feuille 1/4) les étapes successives (2 ou 3) qui permettent de monter un outil sur le porte outil 5.

Etape 1: /0,5

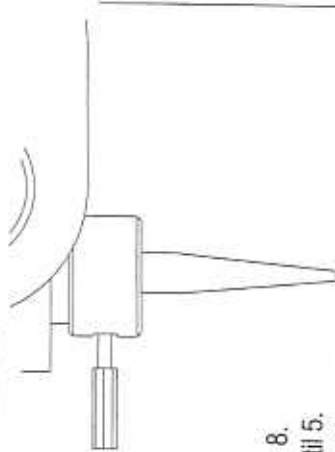
Etape 2:

Etape 3:

Question 5:

Indiquer le n° de l'outil (13, 14 ou 15) à utiliser afin de réaliser le sertissage de la charnière sur la branche représentée feuille 2/4

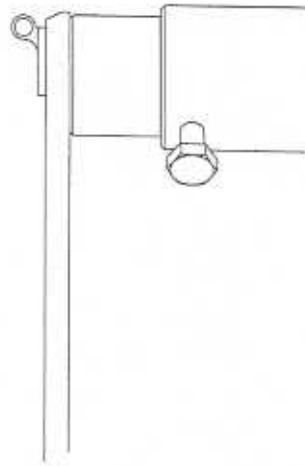
Réponse: outil



Question 6:

La branche, le tenon sont en position sur l'enclume 12, montée sur le porte enclume 8. L'outil a été mis en place dans le porte outil 5. Sur le schéma à l'échelle 3:2, coter la course de l'outil.

..... /1



Question 7:

Comment s'appelle l'opération, décrite sur la feuille 2/4, qui consiste à assembler une charnière sur une branche acétate? Entourer le ou les mots qui conviennent:

..... /1

bouterollage - refoulage - décolletage - sertissage - enfonçage - soudage

Groupe Académique "Est"		Session 2004		SUJET	
CAP et BEP OPTIQUE LUNETTERIE		Secteur A: Industriel		Page 3/4	
EP1 - EXPRESSION TECHNIQUE		Durée de l'épreuve	BEP : 3h	Coefficient épreuve	BEP : 2
Partie EP1 a 1) Compréhension et expression graphique		Temps conseillé	CAP : 2h	Coefficient partie	CAP : 4
A3 Ech:		MONTAGE DE CHARNIERE		Document réponse Partie A	

Dans toutes les questions suivantes on utilisera le document ressource feuille 2/4.

Question 8:

Indiquer la distance entre les deux perçages à réaliser sur la branche 3 afin de l'assembler avec le tenon 1, ainsi que le diamètre des perçages à réaliser sur la branche.

Réponse:

distance:

diamètre:

Question 9:

Donner les dimensions des rivets afin de réaliser l'assemblage correctement sachant que la branche a une épaisseur au perçage de 3 mm

Réponse:

longueur nécessaire du rivet:

diamètre du rivet:

Question 10:

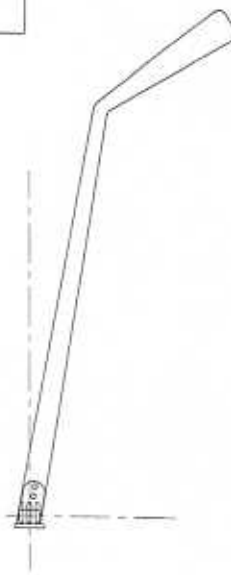
Quel est le type de liaison entre 2 / {1+4} ?

Réponse:

Liaison:

Question 11:

Sur le schéma ci-dessous faire apparaître l'angle d'inclinaison de face et indiquer une valeur moyenne.



Question 12:

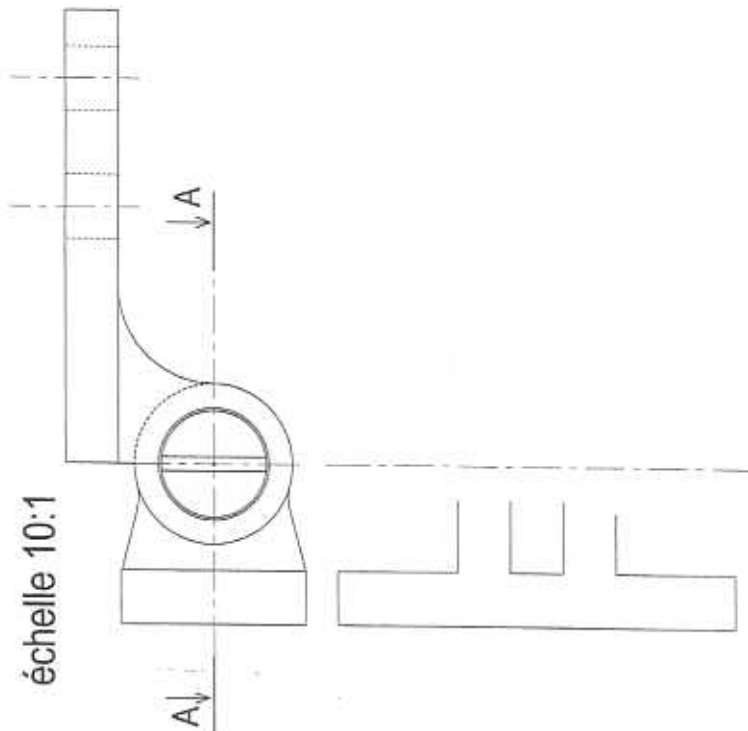
On donne:

- La vue de face complète des éléments assemblés (1+2+4).
- La vue de dessus en coupe AA incomplète.

On demande:

- Compléter la vue de dessus en coupe AA.

échelle 10:1



Question 13:

Colorier en vert sur la vue de dessus en coupe AA, la partie du tenon taraudée.

Groupement Académique "Est"		Session 2004		SUJET	
CAP et BEP OPTIQUE LUNETTERIE				Secteur A : Industriel	
EP1 - EXPRESSION TECHNIQUE		Durée de l'épreuve		BEP : 2 CAP : 4	
Partie EP1 a1) Compréhension et expression graphique		Temps conseillé		BEP : 0,6 CAP : 2,4	
A3	Ech:	MONTAGE DE CHARNIERE		Document réponse Partie B	

TEXTE DE L'ÉPREUVE

LES PARTIES A et B SONT INDEPENDANTES.

PARTIE A

1) L'ordonnée d'un client est : OD : + 4,50 (- 4,50) 0°
OG : + 4,50

La monture choisie est une monture percée.

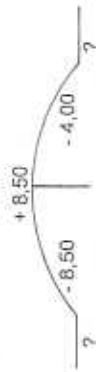
Les verres organiques conseillés ont un indice de 1.6 et leur diamètre de commande est de 60 mm.

Afin de connaître les épaisseurs des verres taillés, on réalise les sections du verre droit.

1.1) Le verre droit est réalisé selon la représentation schématisée donnée.

S'agit-il d'un tore bossé ou creux ?

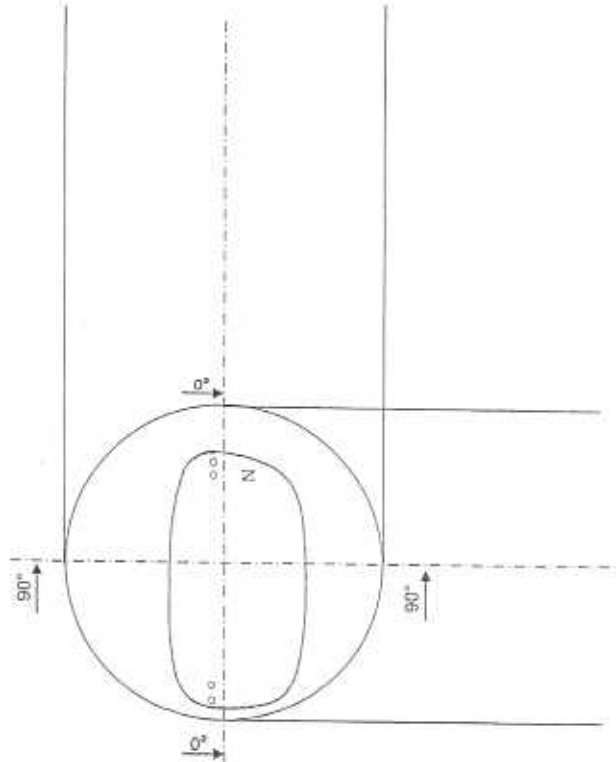
Compléter cette représentation schématique.



/ 1,5 pts

1.2) Calculer les rayons de courbure.

1.3) L'épaisseur au bord étant nulle dans l'un des méridiens (verre tranchant), complétez les sections de ce verre à l'échelle 1.



/ 4 pts

1.4) En vous aidant des sections, déterminer si le montage percé est réalisable. Justifier votre réponse.

/ 1 pt

1.5) Si le montage n'est pas réalisable, donner trois moyens qui peuvent solutionner ce problème.

/ 1,5 pts

1.6) Mesurer sur les sections l'épaisseur au centre du verre droit et vérifier par calcul (détailler vos calculs).

/ 3 pts

Epaisseur au centre	Valeur mesurée	Valeur calculée

PARTIE B

Ce client nécessite une correction avec effet prismatique, son ordonnance est alors :

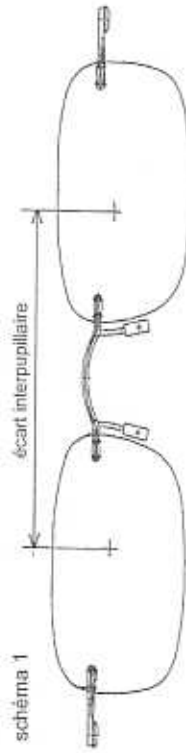
OD : + 4,50 (- 4,50) 0° \sphericalangle 1° base à 0°

OG : + 4,50 \sphericalangle 1° base à 180°

/ 2 pts

2.1) Déterminer par calcul la position du centre optique du verre droit et du verre gauche.

2.2) Sur le schéma 1, placer le centre optique du verre droit et du verre gauche. Justifier leur position.



/ 2 pts

2.3) Cochez d'une croix les réponses exactes :

On s'aperçoit que l'on peut conserver un diamètre de commande de 60 mm.

Les verres taillés de la partie A (sans effet prismatique) ont-ils les mêmes épaisseurs que les verres taillés de la partie B (avec effet prismatique) ?	oui	non

/ 2 pts

Si non comment ont varié les épaisseurs :

L'épaisseur au bord côté nasal a augmenté	oui	non
L'épaisseur au bord côté temporal a augmenté		

Document réponse àagrafer à la copie

Groupement académique " Est "		Session 2004		SUJET	
BEP OPTIQUE - LUNETTERIE				Secteur A : Industriel	
EP1 -EXPRESSION TECHNIQUE	Durée de l'épreuve	BEP : 3h	Coefficient épreuve	BEP : 2	Page 1/1
Partie EP1 b) Compléments technologiques	Durée de la partie	1h	Coefficient partie	BEP : 1	