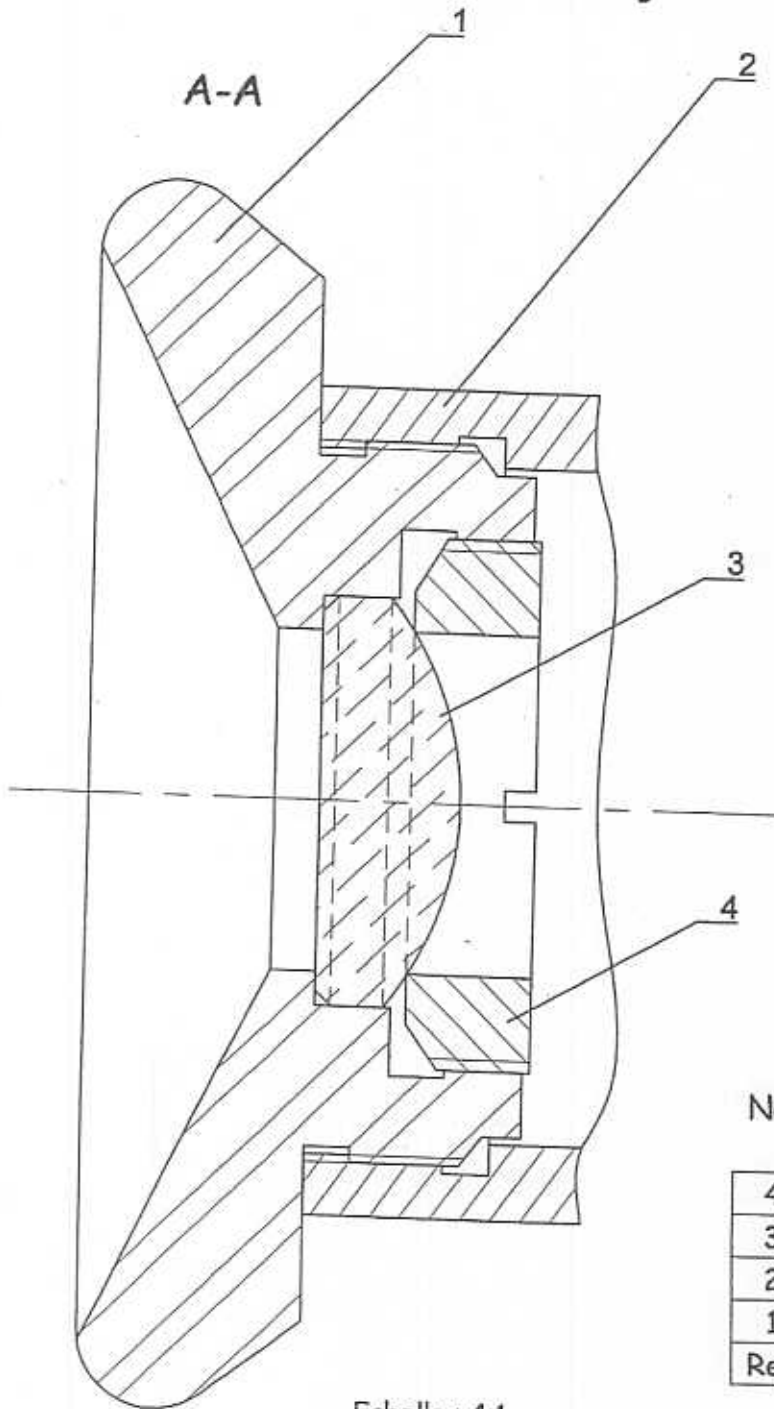


L'étude à réaliser concerne le montage d'un verre d'œil dans sa bonnette.



Echelle : 4:1

Description / Présentation

On donne le dessin d'ensemble destiné au montage d'un verre d'œil dans sa bonnette (toutes les arêtes cachées ne sont pas représentées).

Après la mise en position de la lentille, la bonnette est vissée dans l'embout de l'instrument (jumelles, lunette de visée...). Pour ne pas blesser les paupières, la bonnette possède un rebord arrondi.

Nomenclature :

4	Contre-barillet	Acier
3	Lentille - Plan convexe	CROWN
2	Embout de l'instrument	Acier
1	Bonnette - Barillet	Alliage d'aluminium
Rep	Désignation	Matière

Groupement académique « Est »		Session 2005		SUJET	
CAP et BEP OPTIQUE - LUNETTERIE				Secteur A : industriel	
EP1 - Expression technique	Durée de l'épreuve	BEP : 2h CAP: 2h	Coefficient épreuve	BEP : 2 CAP : 4	Page 1 / 4
Partie EP1a1) Compréhension et Expression graphique	Temps conseillé	1h30	Coefficient partie	BEP : 0.6 CAP : 2.4	

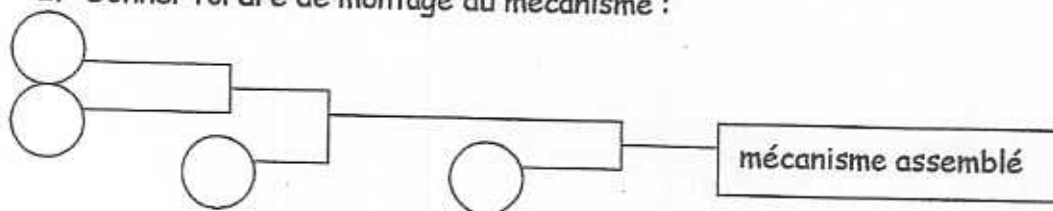
Questionnaire technologique

1. Indiquer dans la case correspondante, le matériau dans lequel est réalisée la bonnette (cocher la bonne proposition) :

- Alliage de cuivre
- Alliage d'aluminium
- Thermoplastique

... / 1

2. Donner l'ordre de montage du mécanisme :



... / 1

3. Expliquer le rôle des gorges situées en bout de filetage et de taraudage :

.....

.....

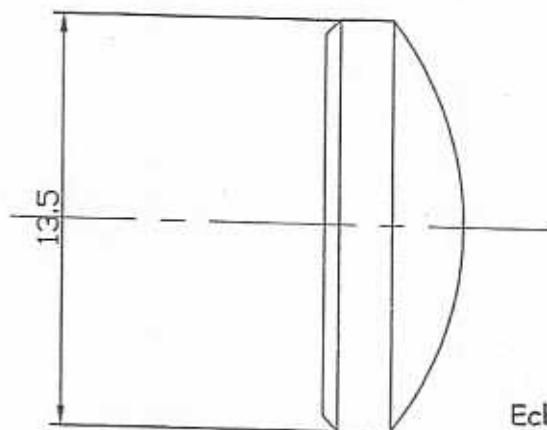
... / 0.5

4. Quelle est la désignation du contre-barillet (cocher la bonne proposition) :

- M17 x 0,75
- M34 x 0.75
- M12 x 0.75

... / 1

5. A l'aide de votre compas, retrouver le centre « c » de la calotte sphérique de la lentille de rayon $R = 11\text{mm}$ (vous laisserez votre construction en trait fin) :



Echelle : 4:1

... / 1

Groupement académique « Est »			Session 2005		SUJET	
CAP et BEP OPTIQUE - LUNETTERIE					Secteur A : industriel	
EP1 - Expression technique	Durée de l'épreuve	BEP : 2h CAP: 2h	Coefficient épreuve	BEP : 2 CAP : 4	Page 2 / 4	
Partie EP1a1) Compréhension et Expression graphique	Temps conseillé	1h30	Coefficient partie	BEP : 0.6 CAP : 2.4		

6. Le montage présente 3 liaisons cinématiques

- a) la liaison 1/4 : hélicoïdale
- b) la liaison 3/1 : pivot
- c) la liaison 3/(1+4) : encastrement

Parmi les 4 propositions ci-dessous, retrouver celles qui correspondent aux liaisons a), b), et c) de notre mécanisme :

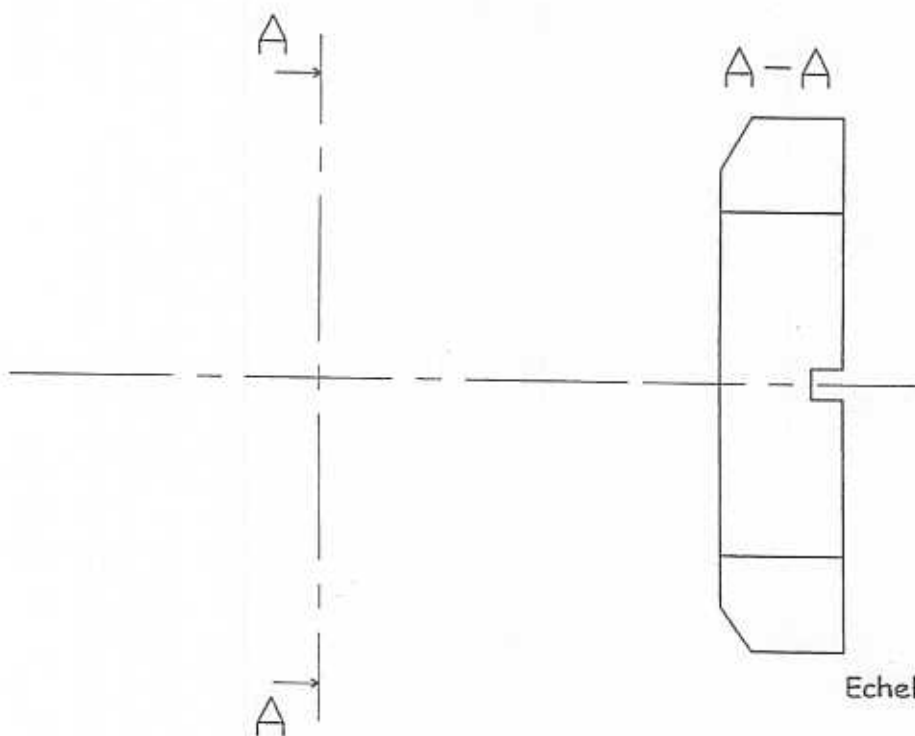
... / 1.5



Travail graphique

1. Représenter le dessin de définition du contre-barillet suivant les vues :
 - de face, en coupe A-A (celle du dessin d'ensemble)
 - de droite

... / 3.5

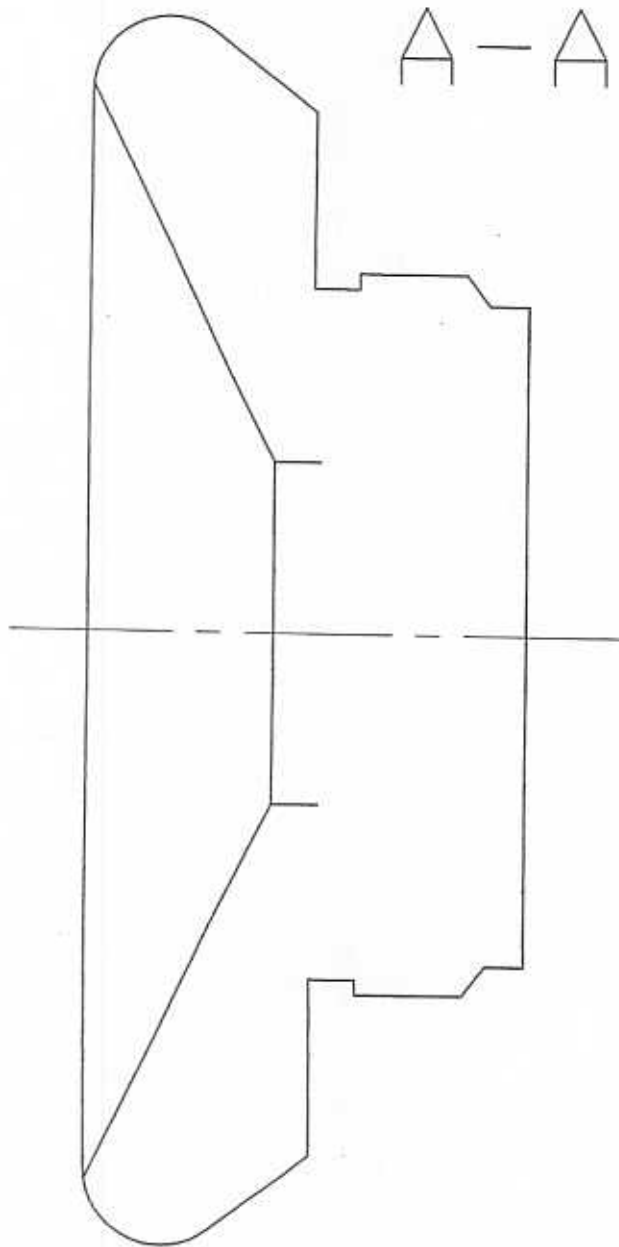


Echelle : 4:1

Groupement académique « Est »			Session 2005		SUJET	
CAP et BEP OPTIQUE - LUNETTERIE					Secteur A : industriel	
EP1 - Expression technique	Durée de l'épreuve	BEP : 2h	Coefficient épreuve	BEP : 2	Page 3 / 4	
		CAP : 2h		CAP : 4		
Partie EP1a1) Compréhension et Expression graphique	Temps conseillé	1h30	Coefficient partie	BEP : 0.6		
				CAP : 2.4		

2. Terminer la vue de face de la bonnette en coupe A-A
Représenter toutes les arêtes cachées.

.../ 2.5



Echelle : 4:1

Groupement académique « Est »			Session 2005		SUJET
CAP et BEP OPTIQUE - LUNETTERIE					Secteur A : industriel
EP1 - Expression technique	Durée de l'épreuve	BEP :2h	Coefficient épreuve	BEP :2	Page 4 / 4
		CAP: 2h		CAP :4	
Partie EP1a1) Compréhension et Expression graphique	Temps conseillé	1h30	Coefficient partie	BEP :0.6	
				CAP :2.4	