

Un client aimerait faire adapter des verres sur une monture percée

On donne :

- deux rhodoïds 60/50 x 0.5 mm
- deux plaques à gabarit 15/10
- une pointe à tracer
- un réglé
- une paire de ciseaux
- une lime plate ébauche
- une lime feuille de sauge finition
- une lime plate finition
- un pied à coulisse

I On demande :

1-1 de réaliser un rhodoïd en respectant la forme , le centrage et l'axage du schéma ci-dessous

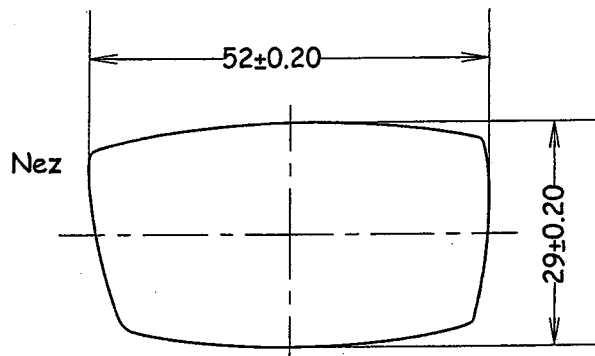
1-2 de tracer le pourtour du rhodoïd sur la plaque en superposant les centrages et en respectant les axes de référence .

1-3 de réaliser le calibre du schéma n° 1 sur la plaque 15 /10 en respectant :

- les cotes ( /3)
- la forme ( /6)
- le centrage ( /2)
- l'axage ( /1)

1-4 vérification de votre travail au pied à coulisse ( /3) :

- cote boxing horizontale \_\_\_\_\_ dans les tolérances oui non  
(entourer la bonne réponse)
- cote boxing verticale \_\_\_\_\_ dans les tolérances oui non  
(entourer la bonne réponse).



Document à rendre avec votre travail

Session 2007					SUJET
CAP OPTIQUE - LUNETTERIE					Secteur A : industriel
EP2 – Réalisations techniques et commerciales	Durée de l'épreuve	CAP : 5h	Coefficient épreuve	CAP : 10	Page 1/2
Partie EP2 a2) Interventions à l'atelier. .Réparation ou adaptation particulière	Durée de la partie	1h 30	Coefficient partie	CAP : 2.38	

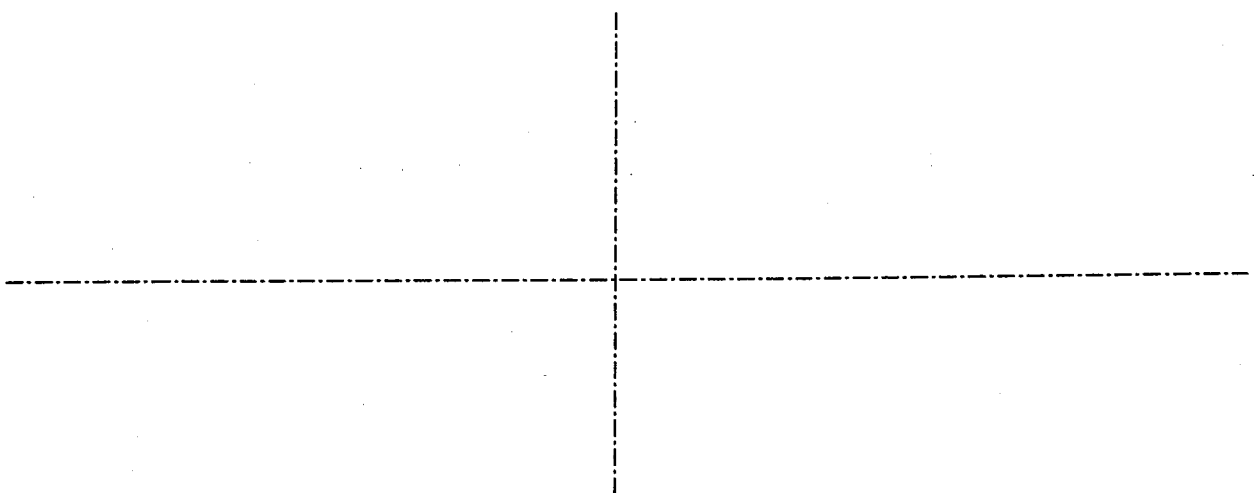
Une fois la monture livrée, le client est finalement déçu du résultat : il aimerait que l'on réduise la taille de ses verres en hauteur .

Il on demande :

- 2-1 de dessiner la forme du calibre en diminuant la hauteur de 2 mm .
- 2-2 de repérer le nouveau centre boxing
- 2-3 de réaliser le rhodoïd ( en respectant forme , centrage et axage )
- 2-4 de réaliser le calibre de cette nouvelle forme en respectant :
  - les cotes ( /3)
  - la forme ( /6)
  - le centrage ( /2)
  - l'axage ( /1)
- 2-5 vérification de votre travail au pied à coulisse ( /3) :
  - cote boxing horizontale \_\_\_\_\_ dans les tolérances oui non  
(entourer la bonne réponse)
  - cote boxing verticale \_\_\_\_\_ dans les tolérances oui non  
(entourer la bonne réponse)

remarque :

- les rhodoïds sont à rendre mais ne seront pas notés
- possibilité de reprendre au maximum une plaque 15/10 avec une pénalité d'un point



Document à rendre avec votre travail

Session 2007					SUJET
CAP OPTIQUE - LUNETTERIE					Secteur A : industriel
EP2 – Réalisations techniques et commerciales	Durée de l'épreuve	CAP : 5h	Coefficient épreuve	CAP : 10	Page 2/2
Partie EP2 a2) Interventions à l'atelier. Réparation ou adaptation particulière	Durée de la partie	1h 30	Coefficient partie	CAP : 2.38	

# BAREME DE CORRECTION CAP JUIN 2007

N° du candidat

Gabarit n°1		Notes	Observations
	Cote horizontale	/1.5	
	Cote verticale	/1.5	
	Forme	/6	
	Centrage	/2	
	Axage	/1	
	Vérification de la cote horizontale	/1.5	
	Vérification de la cote verticale	/1.5	
<b>Gabarit n°2</b>			
	Cote horizontale	/1.5	
	Cote verticale	/1.5	
	Forme	/6	
	Centrage	/2	
	Axage	/1	
	Vérification de la cote horizontale	/1.5	
	Vérification de la cote verticale	/1.5	
	<b>TOTAL</b>	<b>/30</b>	

Document à rendre avec votre travail

Session 2007					SUJET
<b>CAP OPTIQUE - LUNETTERIE</b>					Secteur A : industriel
<b>EP2 – Réalisations techniques et commerciales</b>	Durée de l'épreuve	CAP : 5h	Coefficient épreuve	CAP : 10	Page <b>11</b>
<b>Partie EP2 a2) Interventions à l'atelier. Réparation ou adaptation particulière</b>	Durée de la partie	1h 30	Coefficient partie	CAP : 2.38	