

PARTIE a1) optique géométrique

1) miroir sphérique

1: /5

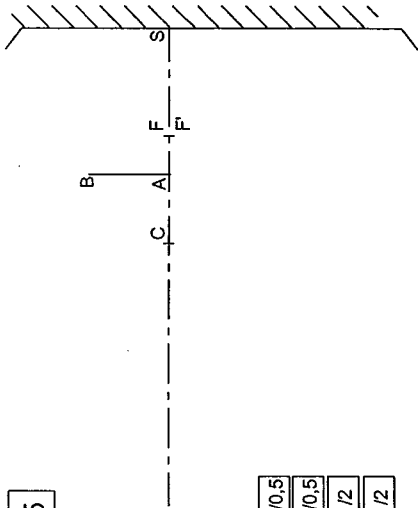
On donne: échelle 1
 - un miroir sphérique, ses foyers et son centre tel que $SC = -40\text{mm}$
 - un objet AB situé à 27 mm de S, de taille 15 mm

On demande:

- 1.1: indiquer la nature de ce miroir;
- 1.2: indiquer la formule de relation entre les distances focales et le rayon de courbure

SC =
 1.3: construire A'B'
 1.4: calculer ci dessous la position et la taille de A'B'

1.1: /0,5
 1.2: /0,5
 1.3: /2
 1.4: /2



2) prisme

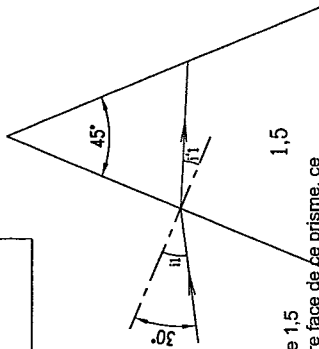
2: /5

On donne:
 Un prisme d'angle 45° et d'indice 1,5
 Un rayon réfracté par la première face de ce prisme, ce rayon a un angle d'incidence $i_1 = 30^\circ$.

On demande:

- 2.1: Construire la deuxième réfraction du rayon sur la deuxième face en utilisant la méthode des cercles d'indices. Prendre $K = 40\text{mm}$.
- 2.2: Faire apparaître D, angle de déviation du prisme pour le rayon donné.
- 2.3: Calculer:

- l'angle i_1 , angle du rayon émergent de la 1ère face
- l'angle i_2 , angle du rayon incident sur la 2ème face
- l'angle i_2 , angle du rayon émergent de la 2ème face
- la déviation de ce prisme pour ce rayon



2.1: /1,5
 2.2: /0,5
 2.3: /3

CALCULS:

angle i_1 :

angle i_2 :

angle i_2 :

déviation:

document à rendre, à agraffer à la copie

3) lame à face parallèles

3: /5

optique paraxiale

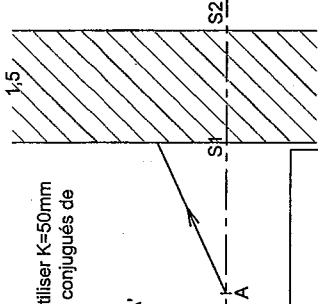
$k = 50\text{ mm}$

On donne:
 - une lame d'indice 1,5 et d'épaisseur 20 mm
 - un objet A réel sur l'axe situé à 28 mm de S1 et un rayon incident issu de A

On demande:

- 3.1: construire les réfractions du rayon, utiliser $K=50\text{mm}$ en déduire les positions de A'1 et A', conjugués de A à travers la lame
- 3.2: calculer les positions de A'1 et A'
- 3.3: calculer l'effet de lame = distance AA'

3.1: /2,5
 3.2: /2
 3.3: /0,5



3.2:

3.3:

PARTIE a2) l'oeil et son optique

/5

	vrai	faux
la cataracte est une opacification du cristallin		
un oeil myope est compensé par un verre convergent		
un oeil myope sans lunette voit mieux de près que de loin		
le foyer image d'un oeil hypermétrope se situe avant la rétine		
l'accommodation est toujours positive		
la puissance d'un verre de près peut être négative		
le remotum d'un oeil myope est virtuel		
un oeil astigmaté voit mal de loin et bien de près		

définir la presbytie:

/4
/1

total: /20

CAP OPTIQUE LUNETTERIE

Session 2007

SUJET

EP3 - OPTIQUE APPLIQUEE

Partie EP3 a1) optique géométrique
 a2) l'oeil et son optique

Durée de l'épreuve

1h

Coef épreuve

2

Page 1/1