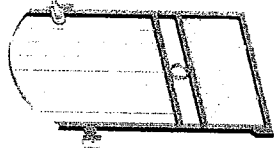


**EP1**

**CAP SERRURIER-METALLIER**

**ANALYSE D'UNE SITUATION  
PROFESSIONNELLE – Coef. 4**

**Epreuve ponctuelle écrite  
Durée : 3 heures**



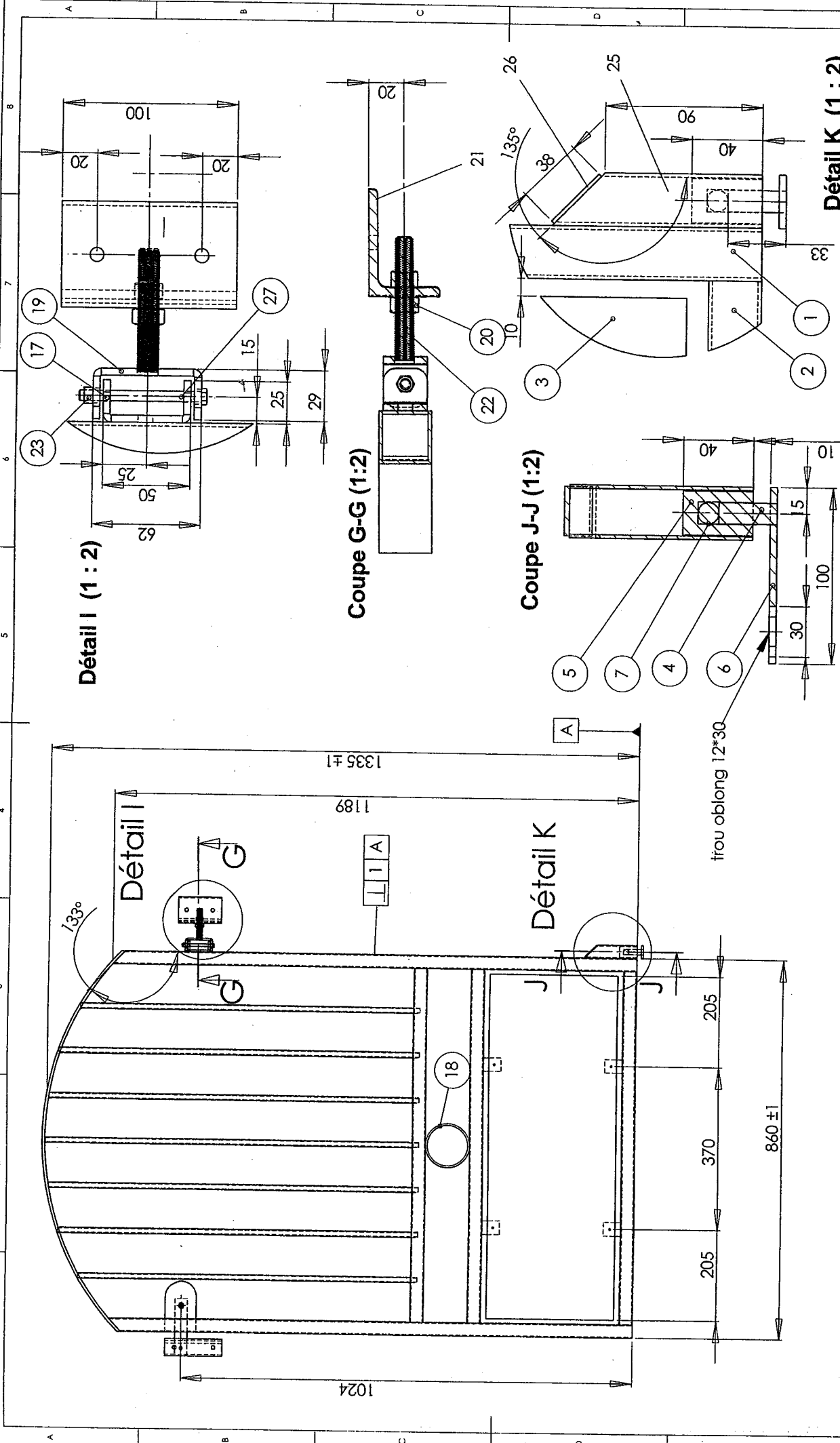
Nom : .....  
Prénom : .....  
N° du Candidat : .....

**Dossier Technique**

Comprenant :

- Plan d'ensemble du portillon et de détails ...DT Folio N°1
- Plan d'ensemble du portillon et de détails ....DT Folio N°2
- Plan Portillon Pose EP3.....DT Folio N°3
- Perspective du portillon.....DT Folio N°4
- Nomenclature du portillon.....S 1/1

Examen et spécialité	Session	Code
CAP SERRURIER METALLIER	2007	7 0159
Intitulé de l'épreuve		
EP1 ANALYSE D'UNE SITUATION PROFESSIONNELLE		
Type	Facultatif : date et heure	Durée
Dossier Technique		3 h
		Coefficient
		4
		N° de page / total
		DT 1/1



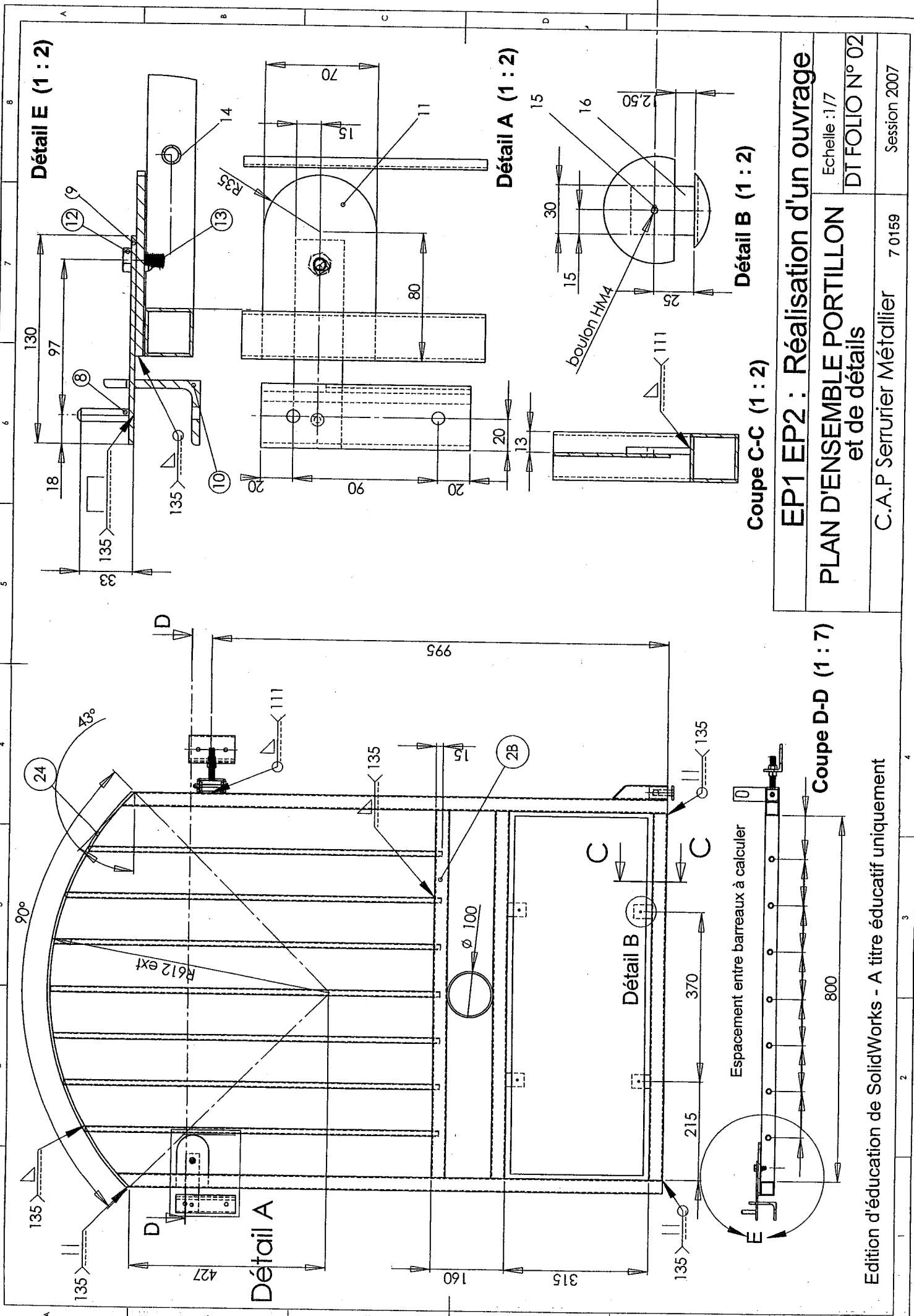
Détail I (1 : 2)

Coupe G-G (1:2)

Coupe J-J (1:2)

Détail K (1 : 2)

<b>EP1 EP2 : Réalisation d'un ouvrage</b>	
Echelle : 1/7	
DT FOLIO N° 01	
<b>PLAN D'ENSEMBLE PORTILLON et de Détails</b>	
C.A.P. Serrurier Métaillier	7 0159
	Session 2007



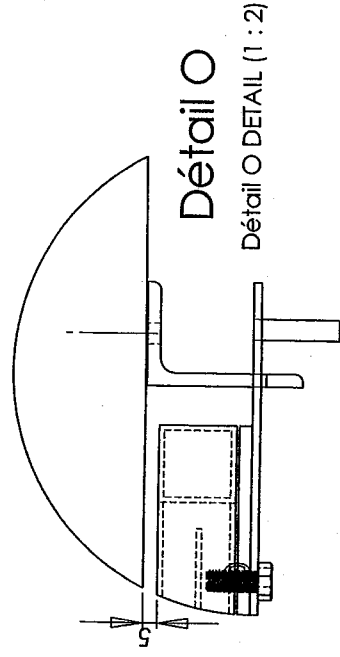
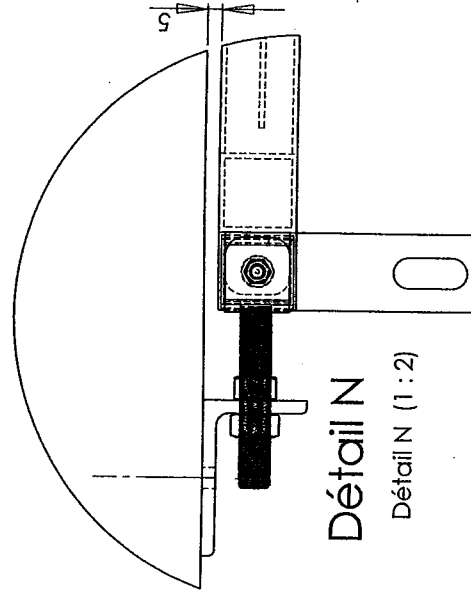
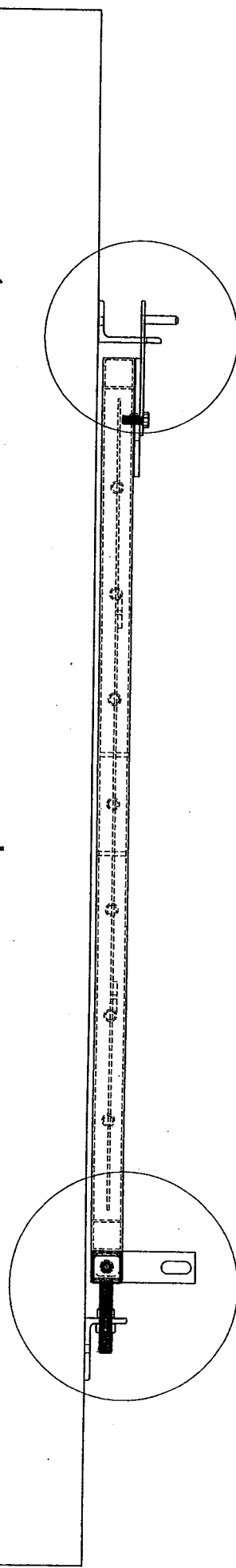
<b>EP1 EP2 : Réalisation d'un ouvrage</b>		Echelle : 1/7
<b>PLAN D'ENSEMBLE PORTILLON et de détails</b>		DT FOLIO N° 02
C.A.P Serrurier Métallier	7 0159	Session 2007

**PORTAIL à centrer sur l'aire de pose prévue**

**Les fixations sont des chevilles M8 métalliques**

1500

**SURFACE DE 2,5 M2**



EP3 : Pose installation et maintenance d'un ouvrage	
<b>PLAN POSE EP3</b>	
Echelle : 1/5	DT FOLIO N° 03
C.A.P Serrurier Métallier	Session 2007
	7 0159

Examen et spécialité		C.A.P SERRURIER METALLIER		Institut de l'épreuve		EP1 Analyse d'une Situation Professionnelle		Type	Nomenclature dossier EP1		
Session		2007		Code		7 0159		Facultatif : date et heure		Durée	
								3 heures		Coefficient	
								4		N° de page / total	
								S 1/1			

Repère	Nombre	Désignation	Matière	Observations
1	2	Tube Carré 30 x 30 x 2	S235 JR	Montant Coupe à 133°
2	3	Tube Carré 30 x 30 x 2	S235 JR	Traverse
3	1	Tôle 15/10e	S235 JR	Subassement
4	1	Fer Rond Ø 12 mm	S235 JR	Tenon
5	1	Fer Carré 20 mm	S235 JR	Cage roulement
6	1	Fer Plat 30 x 5	S235 JR	Platine
7	1	Bille Ø 12 mm	S235 JR	Bille pivot
8	1	Fer Rond Ø 12 mm	S235 JR	Téton loquet
9	1	Fer Plat 30 x 5	S235 JR	Gâche
10	1	Cornière 60 x 40 x 5	S235 JR	Fixation ext.
11	1	Fer plat 70x5	S235 JR	Support gâche
12	1	Vis HM8 x 20	S235 JR	Fixation gâche
13	1	Ecrou HM 8	S235 JR	Fixation gâche
14	7	Tube Ø 12x1	S235 JR	Barreaux
15	4	Boulon HM4 x 10	S235 JR	Fixation subassement
16	4	Fer Plat 30 x 5	S235 JR	Patte fixation
17	1	Fer Plat 25 x 5	S235 JR	Articulation int.
18	1	Fer Plat 30 x 3	S235 JR	Décoration
19	1	Fer Plat 25 x 5	S235 JR	Articulation ext.
20	2	Ecrou HM 8	S235 JR	articulation
21	1	Cornière 60 x 40 x 5	S235 JR	Fixation ext.
22	1	Tige Filetée Ø 8 mm	S235 JR	Axe articulation
23	1	Ecrou HM 6	S235 JR	Articulation ext.
24	1	Fer Plat 30 x 6	S235 JR	Cintre
25	1	Tube Carré 30 x 30 x 2	S235 JR	Support art. Bas coupe 45°
26	1	Tôle 20/10e	S235 JR	cache
27	1	Vis HM 6 x 70	S235 JR	Articulation ext.

# PERSPECTIVE DU PORTILLON

Echelle: 1 / 6

