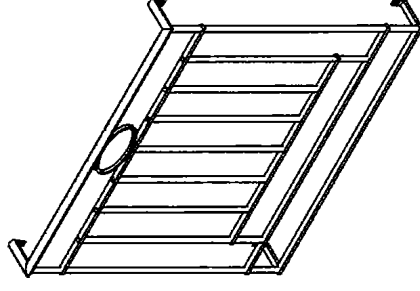


CAP SERRURIER-METALLIER

DOSSIER TECHNIQUE

EP2

Garde corps



- Sommaire :
- Perspective/nomenclature page 2/5
 - plan / détails page 3/5
 - épure de l'ovale page 4/5
 - fiche débit page 5/5

N° du Candidat :

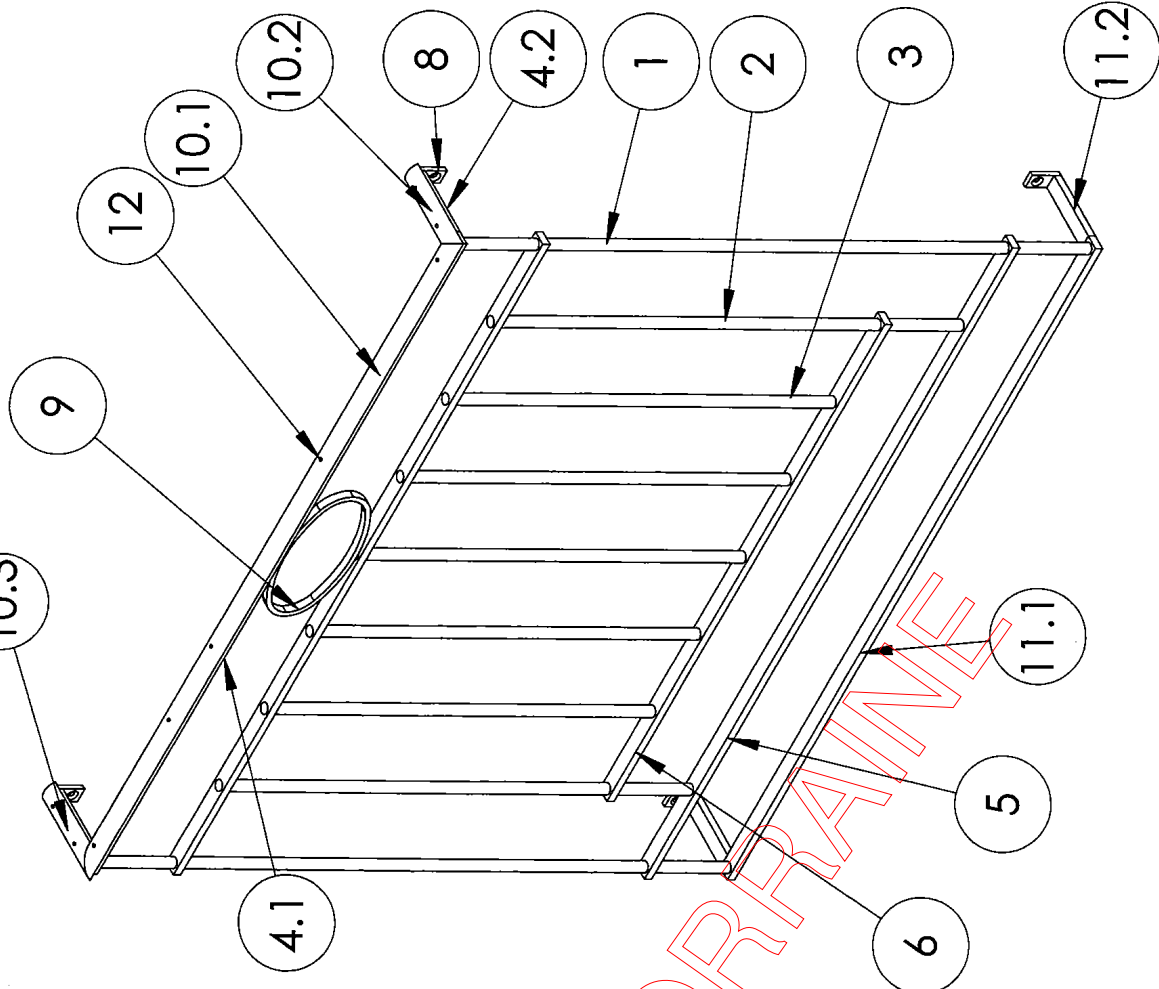
Session	2009	Code	9 0082
Examen et spécialité	CAP SERRURIER-METALLIER		
Intitulé de l'épreuve	EP2 – FABRICATION D'UN OUVRAGE SIMPLE		
Type	Facultatif : date et heure	Durée	N° de page / total
TECHNIQUE		14h	8
			DT 1/5


CRDP LORRAINE

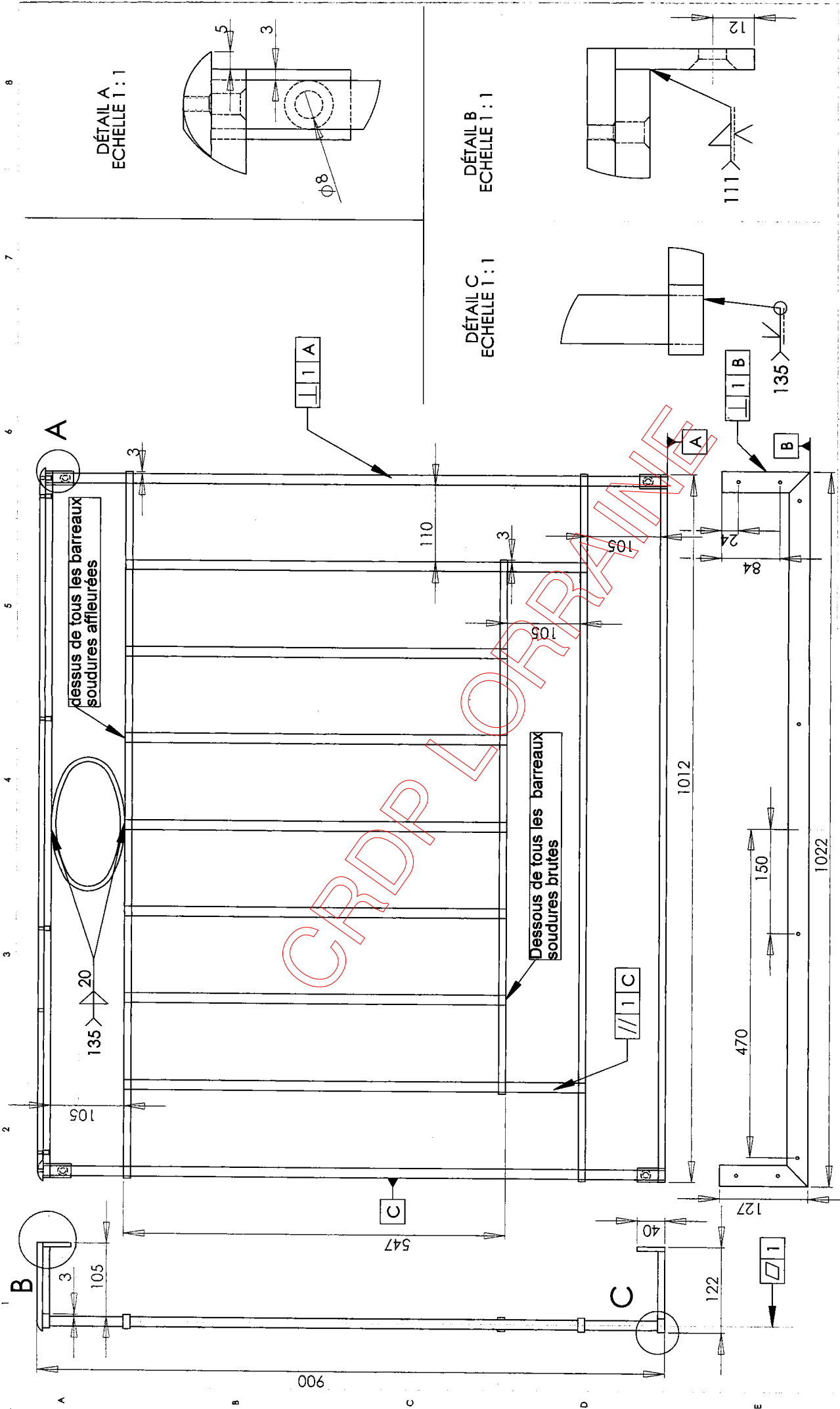
1 2 3 4 5 6 7 8

REPÈRE	DESIGNATION	DESCRIPTION (Acier S 235)	QTE
1	barreau 1	rond ϕ 14	2
2	barreau 2	rond ϕ 14	2
3	barreau 3	rond ϕ 14	5
4.1	sous-lisse	plat 20x10	1
4.2	retour sous lisse	plat 20x10	2
5	grande traverse	plat 20x10	2
6	petite traverse	plat 20x10	1
8	platine de fixation	plat 20x6	4
10.1	main courante	demi-rond 30x8	1
10.2	retour main courante droit	demi-rond 30x8	1
10.3	retour main courante gauche	demi-rond 30x8	1
9	ovale	plat 10X 6	1
11.1	lisse basse	plat 20x10	1
11.2	retour lisse basse	plat 20x10	2
12	Vis d'assemblage	Vis tête fraisée M5-45	8

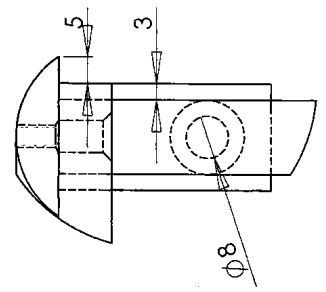
Nota: "la main courante" repère 10 sera assemblée par vis sur le repère 4
 Le repère 4 sera percé à 6mm puis fraisé
 La main courante sera taraudée M5
 La vis dépassante sera coupée puis affleurée à la lime sur la main courante



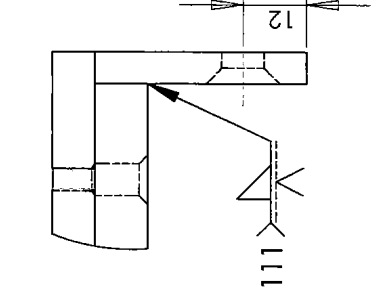
 Echelle : 1/5 session 2009 code 9 0082
 examen et spécialité : CAP SERRURIER METALLIER
 intitulé de l'épreuve: EP2 FABRICATION D'UN OUVRAGE SIMPLE
 type: TECHNIQUE durée: 14h coefficient: 8 pageDT 2/5



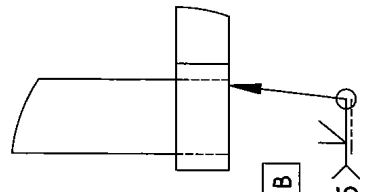
DÉTAIL A
Echelle 1:1



DÉTAIL B
Echelle 1:1



DÉTAIL C
Echelle 1:1



code 9 0082

session 2009

Echelle : 1/5

examen et spécialité : CAP SERRURIER METALLIER

intitulé de l'épreuve: EP2 FABRICATION D'UN OUVRAGE SIMPLE

type: TECHNIQUE

durée: 14 h

coefficient: 8

page DT 3/5

SOUDES: barreaux + traverses 135 lisses + platines de fixation 111

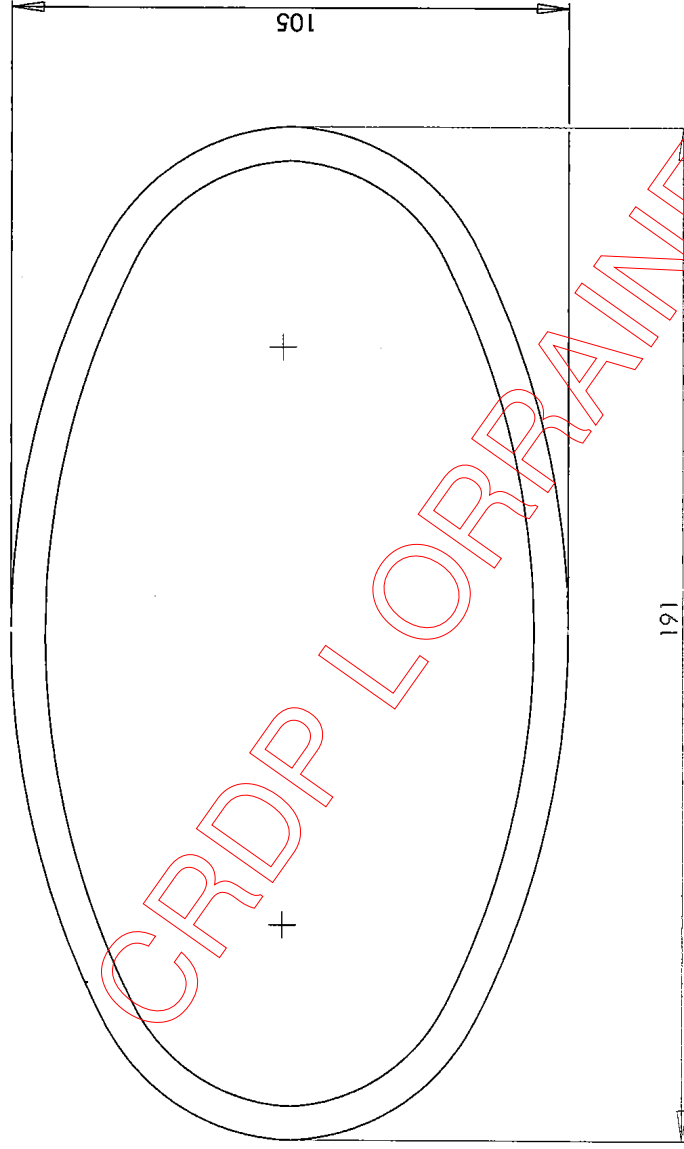
Licence d'éducation SolidWorks
A titre éducatif uniquement

1 2 3 4 5 6 7 8

1 2 3 4

1 2 3 4 5 6 7 8

EPURE DE L'OVALE



conseil: former l'ovale en deux parties

+



Echelle : 1/1 session 2009

code

9 0082

Licence d'éducation SolidWorks
A titre éducatif uniquement

examen et spécialité : CAP SERRURIER METALLIER

intitulé de l'épreuve: EP2 fabrication d'un ouvrage simple

type: SUJET

facultatif

durée: 14h

coefficient: 8

pageDT 4/5

1

2

3

4

5

6

7

8

FICHE DEBIT

REPÈRE	DESIGNATION	DESCRIPTION	NATURE	QUANTITE	PLAN / DEVELOPPE
1	Barreau 1	Rond Ø 14	S 235	2	
2	Barreau 2	Rond Ø 14	S 235	2	
3	Barreau 3	Rond Ø 14	S 235	5	
4.1	Sous- lisse	Plat 20 X 10	S 235	1	
4.2	Retour sous- lisse	Plat 20 X 10	S 235	2	
5	Grande traverse	Plat 20 X 10	S 235	2	
6	Petite traverse	Plat 20 X 10	S 235	1	
8	Platine de fixation	Plat 20 X 6	S 235	4	
10.1	Main courante	Demi-rond 30 X 8	S 235	1	
10.2	Retour main courante droit	Demi-rond 30 X 8	S 235	1	
10.3	Retour main courante gauche	Demi-rond 30 X 8	S 235	1	
11.1	Lisse basse	Plat 20 X 10	S 235	1	
11.1	Retour lisse basse	Plat 20 X 10	S 235	1	

Session		2009	Code		9 0082
Examen et spécialité					
CAP SERRURIER-METALLIER					
Intitulé de l'épreuve					
EP2 – FABRICATION D'UN OUVRAGE SIMPLE					
Type	Facultatif : date et heure	Durée	Coefficient	N° de page / total	
TECHNIQUE		14h	8	DT 5/5	