

Barème de correction (Tolérance géométrique ± 2)

1 - Motif défense :

Rep 03 Circularité $\varnothing 200$ mm. /20
 Rep 04 et 05 Coudage à 90° Cote 30 mm. /20
 Planéité de l'ensemble. /20
 Position symétrique des Rep 04, 05 et 03. /20
 Sous-total : /80

2- Dormant : (Tolérance dimensionnelle $\pm 0,3$)

Parallélisme entre les Rep 01. /10
 Parallélisme entre les Rep 02. /10
 Perpendicularité des Rep 01 et 02. /10
 Planéité de l'ensemble. /10
 Pattes à scelllement (Rep 06) + Percage et fraisage. /20
 Sous-total : /60

3- Soudure et finition :

Soudures 135 Motif 8 x 2,5 pts. /20
 Soudures 111 Dormant 4 x 5 pts. /20
 Finition. /20
 Sous-total : /60

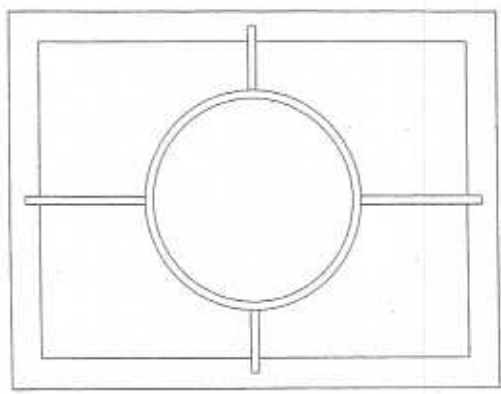
TOTAL : /200

CAP Serrurier Métallier

Session 2004

EP2 : Fabrication d'un ouvrage simple

II - Evaluation par contrôle mixte : CCF et évaluation ponctuelle



Travail demandé :
 Réaliser la fabrication de l'ouvrage conformément au dossier technique.

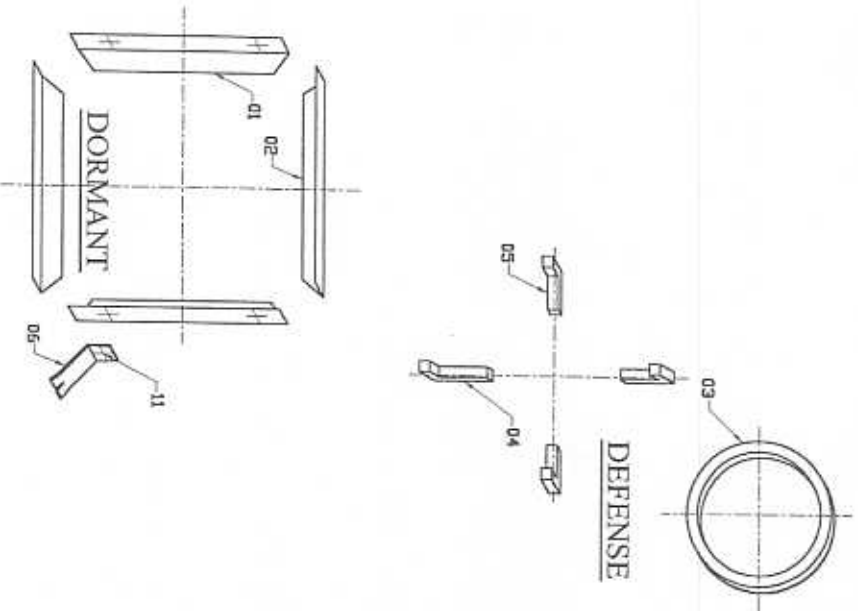
Rendre le dossier complet à chaque fin de séquence de travail et en fin d'épreuve.

Dossier Technique :

- Barème de correction
- Dessin d'ensemble
- Nomenclature

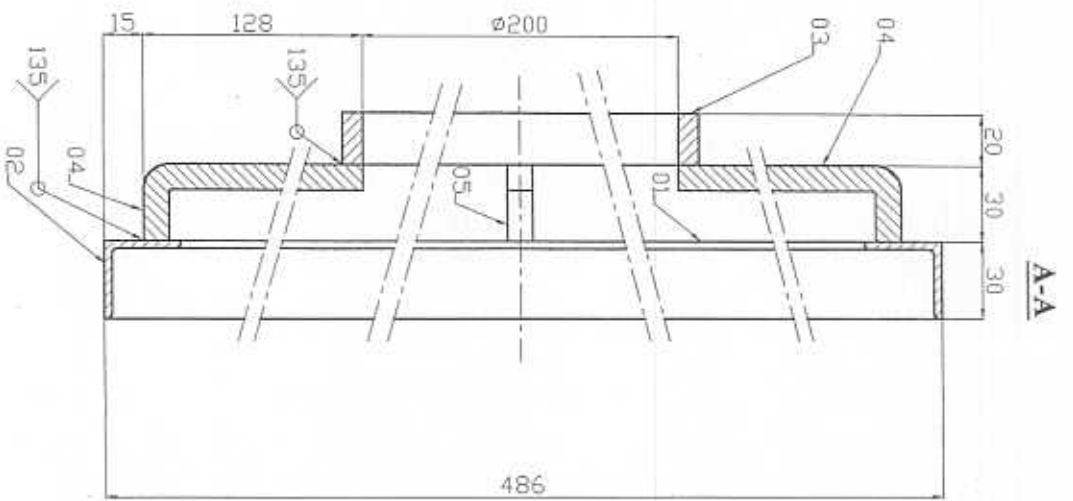
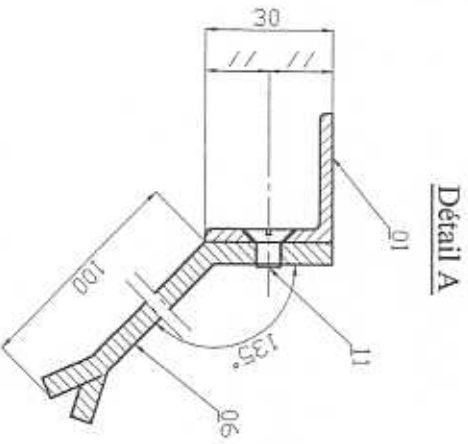
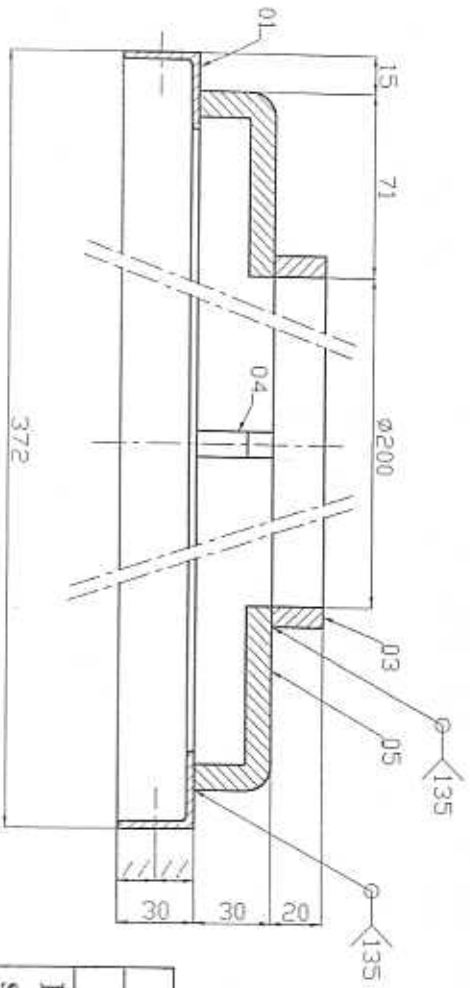
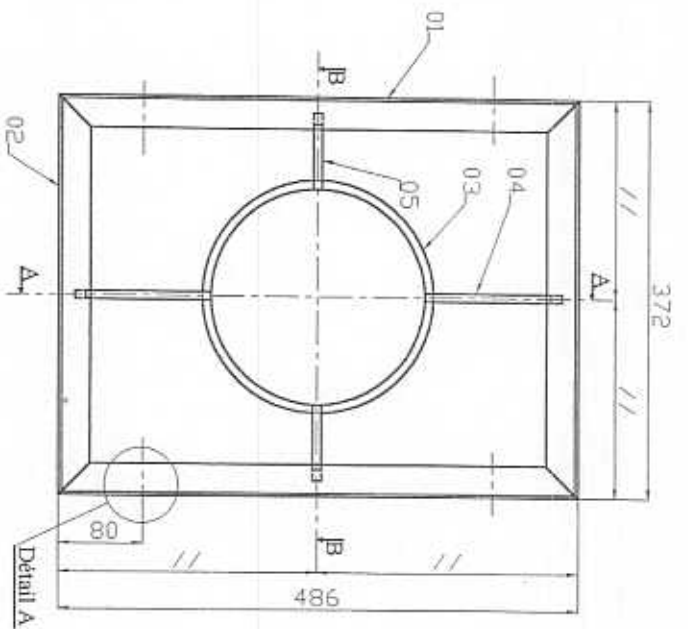
Groupement EST	Session 2004	SUJET
CAP SERRURIER METALLIER		DT 1/3
Épreuve : EP2 - Fabrication d'un ouvrage simple mode mixte : épreuve ponctuelle		Coef. : 8
Durée : 07h00		

Sauf indications, toutes les
soudures sont réalisées avec
le procédé 135 et arasées.



Rep	Nbr	Designation	Matière	Section Débit	Observations Contrat
06	1	Parte à scellement	S 235	Plat 30x5 Lg=130 mm	
05	2	Support défense largeur	S 235	∅10 Lg=86 mm coudé à 90°	
04	2	Support défense longueur	S 235	∅10 Lg=143 mm coudé à 90°	
03	1	Défense cercle	S 235	Plat 20x8 cintré sur forme	
02	2	Dormant largeur	S 235	L30x30x3 coupe à 45°	111 extérieur Laisser les soudures brutes
01	2	Dormant longueur	S 235	L30x30x3 coupe à 45°	

Groupement EST		Session 2004		S U J E T	
CAP SERRURIER METALLIER				DT 2/3	
Épreuve : EP2 - Fabrication d'un ouvrage simple mode mixte : épreuve ponctuelle		Durée : 07h00		Coef. : 8	



Groupement EST	Session 2004	SUJET
CAP SERRURIER METALLIER		
Épreuve : EP2 – Fabrication d'un ouvrage simple mode mixte : épreuve ponctuelle		
Durée : 07h00		Coef. : 8
		DT 3/3