

# CAP SERRURIER-METALLIER

## DOSSIER TECHNIQUE

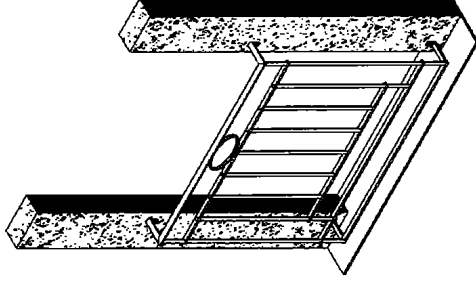
### EP3

#### Sommaire :

- Perspective/nomenclature page 2/3

- plan / détails page 3/3

Garde corps



CRDP LORRAINE

N° du Candidat :

Session

2009

Code

9 0083

Examen et spécialité

CAP SERRURIER-METALLIER

Intitulé de l'épreuve

EP3 – POSE, INSTALLATION ET MAINTENANCE D'UN OUVRAGE

Type  
TECHNIQUE

Facultatif : date et heure

Durée

4h

Coefficient

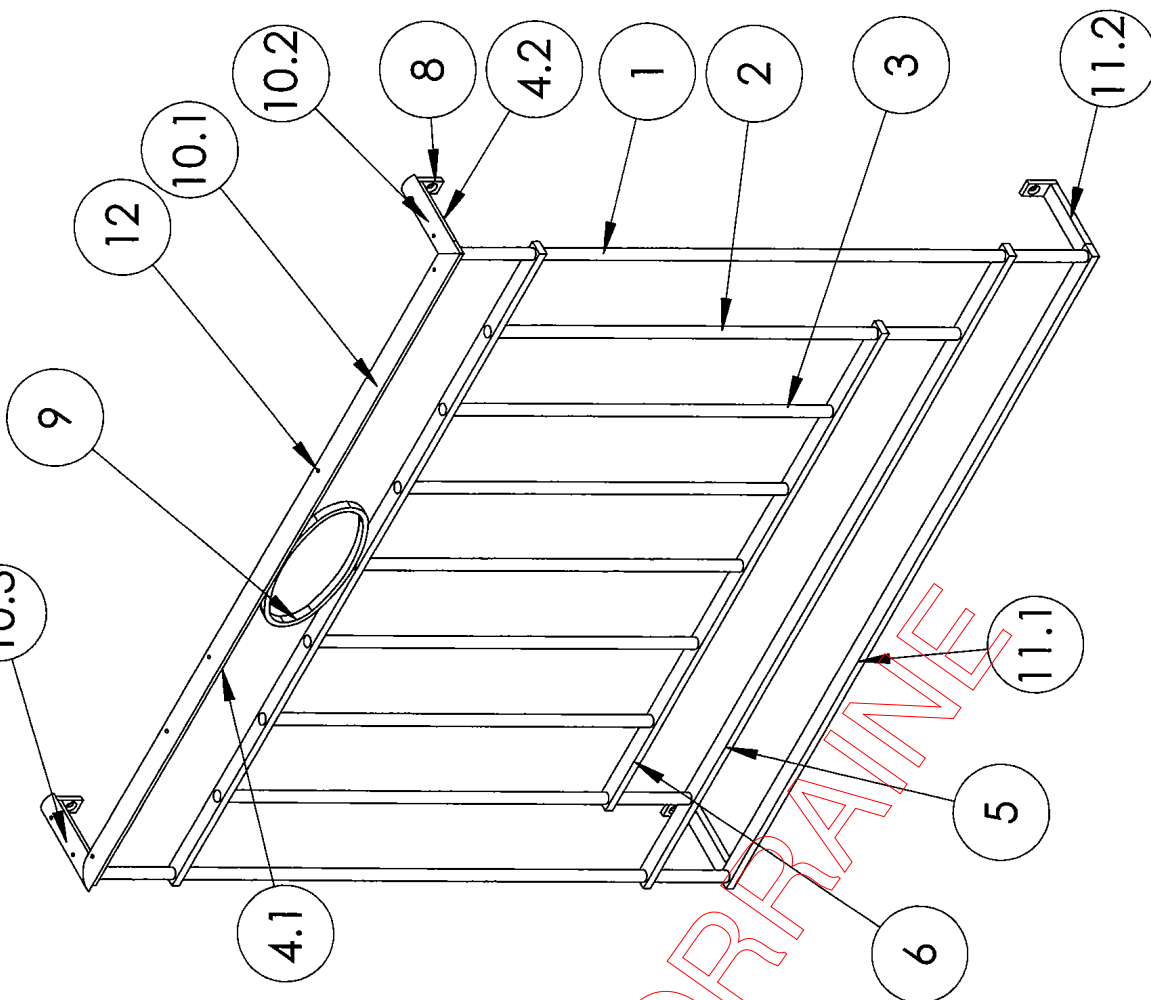
4

N° de page / total  
DT 1/3

1 2 3 4 5 6 7 8

REPÈRE	DESIGNATION	DESCRIPTION (Acier S 235)	QTE
1	barreau 1	rond $\phi$ 14	2
2	barreau 2	rond $\phi$ 14	2
3	barreau 3	rond $\phi$ 14	5
4.1	sous-lisse	plat 20x10	1
4.2	retour sous lisse	plat 20x10	2
5	grande traverse	plat 20x10	2
6	petite traverse	plat 20x10	1
8	platine de fixation	plat 20x6	4
10.1	main courante	demi-rond 30x8	1
10.2	retour main courante droit	demi-rond 30x8	1
10.3	retour main courante gauche	demi-rond 30x8	1
9	ovale	plat 10X 6	1
11.1	lisse basse	plat 20x10	1
11.2	retour lisse basse	plat 20x10	2
12	Vis d'assemblage	Vis tête fraisée M5-45	8

**Nota:** "la main courante" repère 10 sera assemblée par vis sur le repère 4  
 Le repère 4 sera percé à 6mm puis fraisé  
 La main courante sera taraudée M5  
 La vis dépassante sera coupée puis affleurée à la lime sur la main courante

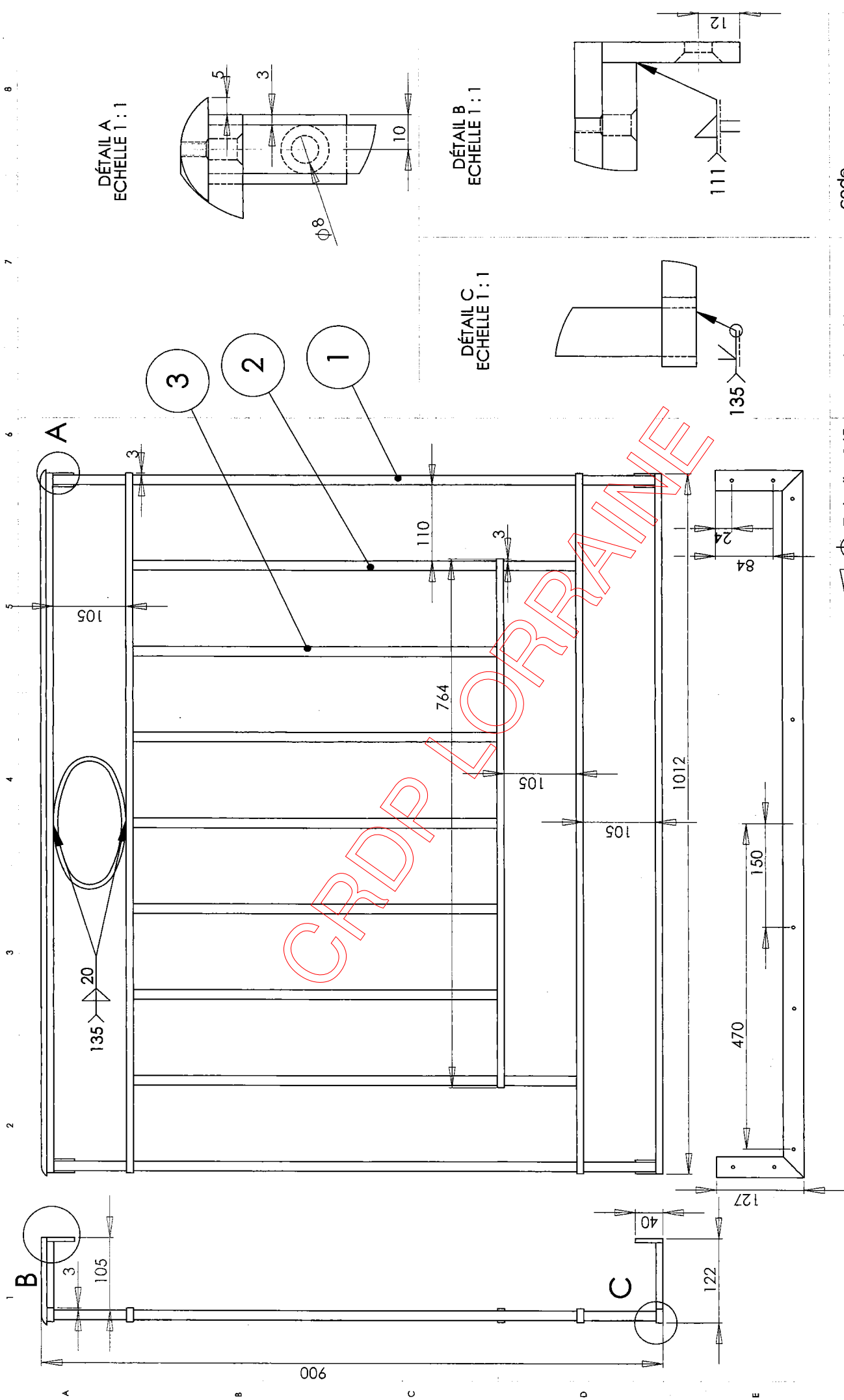


Echelle : 1/5 session 2009 code 9 0083

**Licence d'éducation SolidWorks  
 A titre éducatif uniquement**

examen et spécialité : CAP SERRURIER METALLIER  
 intitulé de l'épreuve: EP3 POSE, INSTALLATION ET MAINTENANCE D'UN OUVRAGE  
 type: TECHNIQUE durée: 4h coefficient: 4 pageDT 2/3

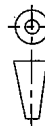
1 2 3 4



DÉTAIL A  
ECHELLE 1 : 1

DÉTAIL B  
ECHELLE 1 : 1

DÉTAIL C  
ECHELLE 1 : 1



Echelle : 1/5

session 2009

code

9 0083

**Licence d'éducation SolidWorks  
A titre éducatif uniquement**

examen et spécialité : CAP SERRURIER METALLIER

intitulé de l'épreuve: EP3 POSE, INSTALLATION MAINTENANCE D'UN OUVRAGE

type: TECHNIQUES

durée: 4h

coefficient: 4

page DT 3/3