

SESSION 2006

C.A.P.

TAILLEUR DE PIERRE-MARBRIER DU BATIMENT ET DE LA DECORATION

Épreuve EP2-UP2

Partie A Réalisation d'ouvrages courants.

Ponctuelle pratique.

CONTENU

5 DOCUMENTS

CONSIGNES

1/5

Fiche de contrat : travail demandé, barème.

2/5
à
5/5

Perspectives et dessins des ouvrages
de taille et de marbrerie à réaliser.

Total EP2 A = /15

Correcteurs:

-Il y aura lieu d'organiser l'évaluation régulière et individuelle de l'organisation du poste de travail et de l'application des règles de sécurité, suivant le barème donné au contrat.

- Ce sujet comprend 2 parties:

- Taille de pierre,
- Marbrerie,
à traiter en 27 heures par le candidat.

- L'outillage électroportatif (ponceuse, disqueuse) sera limité à la partie marbrerie.

DURÉE: 27 heures

Coef.: 8 (Notée sur 15 points)

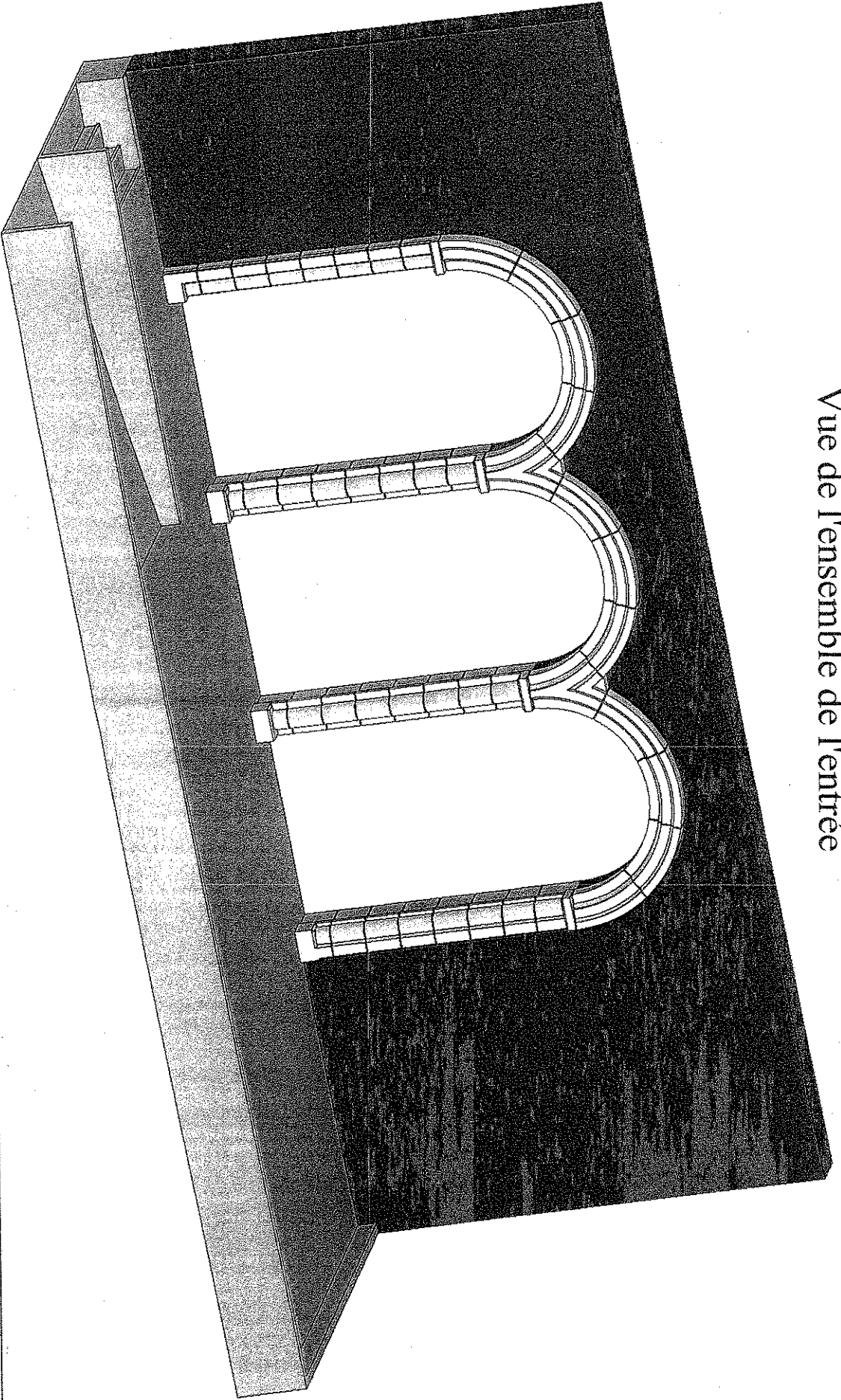
Contexte : L'aménagement de l'entrée d'un bureau de poste est en cours d'élaboration, vous êtes sollicité pour réaliser la maquette d'un sommier en doubleau.

| ON DONNE | ON DEMANDE | ON EXIGE | Postes de contrôle | NOTES |
|---|--|--|---|---|
| <p>1) Partie TAILLE :</p> <ul style="list-style-type: none"> - Un bloc capable : 50 x 48 x 20 cm Pierre de dureté 7 Toutes faces sciées - Les dessins permettant la réalisation de l'ouvrage. - Les panneaux et profils indispensables à l'exécution. - Une feuille de calque dur. - L'outillage nécessaire à la réalisation. | <ul style="list-style-type: none"> - De réaliser la taille d'un sommier en doubleau (maquette), suivant les plans (page 3/5). - De fabriquer les contres profils et les cerces nécessaires aux contrôles des moulures et des courbes de l'ouvrage. - D'exécuter les aspects de taille précisés (page 4/5). <p><i>(Seul l'outillage manuel est autorisé pour la Taille.)</i></p> | <ul style="list-style-type: none"> - La mise en chantier correcte du bloc. - Le respect des côtes et de l'équerrage. - Une tolérance générale de : ± 1 mm. - Un aspect de taille conforme à la demande. | <p>Cotes Équerrage</p> <p>Formes Rectitude Arêtes</p> <p>Aspect de taille</p> <hr/> <p>Sous total =</p> | <p>/70</p> <p>/150</p> <p>/50</p> <hr/> <p>/270</p> |
| <p>2) Partie MARBRERIE:</p> <ul style="list-style-type: none"> - Une plaque de granit 47 x 15 x 3 cm Une face polie - Un dessin permettant la réalisation de l'ouvrage. - Une débiteuse à disque - Un polissoir flexible avec abrasifs - Une boîte de colle | <p>De polir les chants (dessus), ainsi que les chanfreins.</p> <p>De découper la plaque pour réaliser deux éléments suivant le dessin (page 5/5).</p> <p>D'ajuster les deux plinthes en exécutant une coupe d'onglet.</p> <p>De réaliser le collage marbrier.</p> <p><i>(L'outillage électroportatif est autorisé pour la Marbrerie.)</i></p> | <ul style="list-style-type: none"> - Le polissage correct des chanfreins et des chants. - Des côtes et un équerrage précis. - Un assemblage, coupe à l'onglet et collage dans les règles de l'art. | <p>Cotes Equerrage</p> <p>Aspect poli</p> <p>Assemblage Collage</p> <hr/> <p>Sous total =</p> | <p>/30</p> <p>/30</p> <p>/30</p> <hr/> <p>/90</p> |
| <p>3) Sécurité, méthode et comportement :</p> | | | <p>Respect des consignes de sécurité</p> <p>Bonne méthode de travail et de manutention</p> <p>Choix et utilisation corrects de l'outillage</p> <p>Chantier propre et ordonné.</p> <hr/> <p>Total des points =</p> | <p>/40</p> <hr/> <p>/400</p> |
| Note de la partie d'épreuve EP2a = | | | | /15 |

**FICHE
CONTRAT**

| | | | | |
|---|--------------|---------------------|------------|---------|
| Groupement "Est" | Session 2006 | S U J E T | | TIRAGES |
| CAP Tailleur de pierre, marbrier du bâtiment et de la décoration. | | Code(s) examen(s) : | | |
| Épreuve : EP2a – UP2 Réalisation d'ouvrages courants | | Durée: 27 h | Coef.: 8 | |
| Partie pratique : Taille de pierre et Marbrerie | | | Page 1 / 5 | |

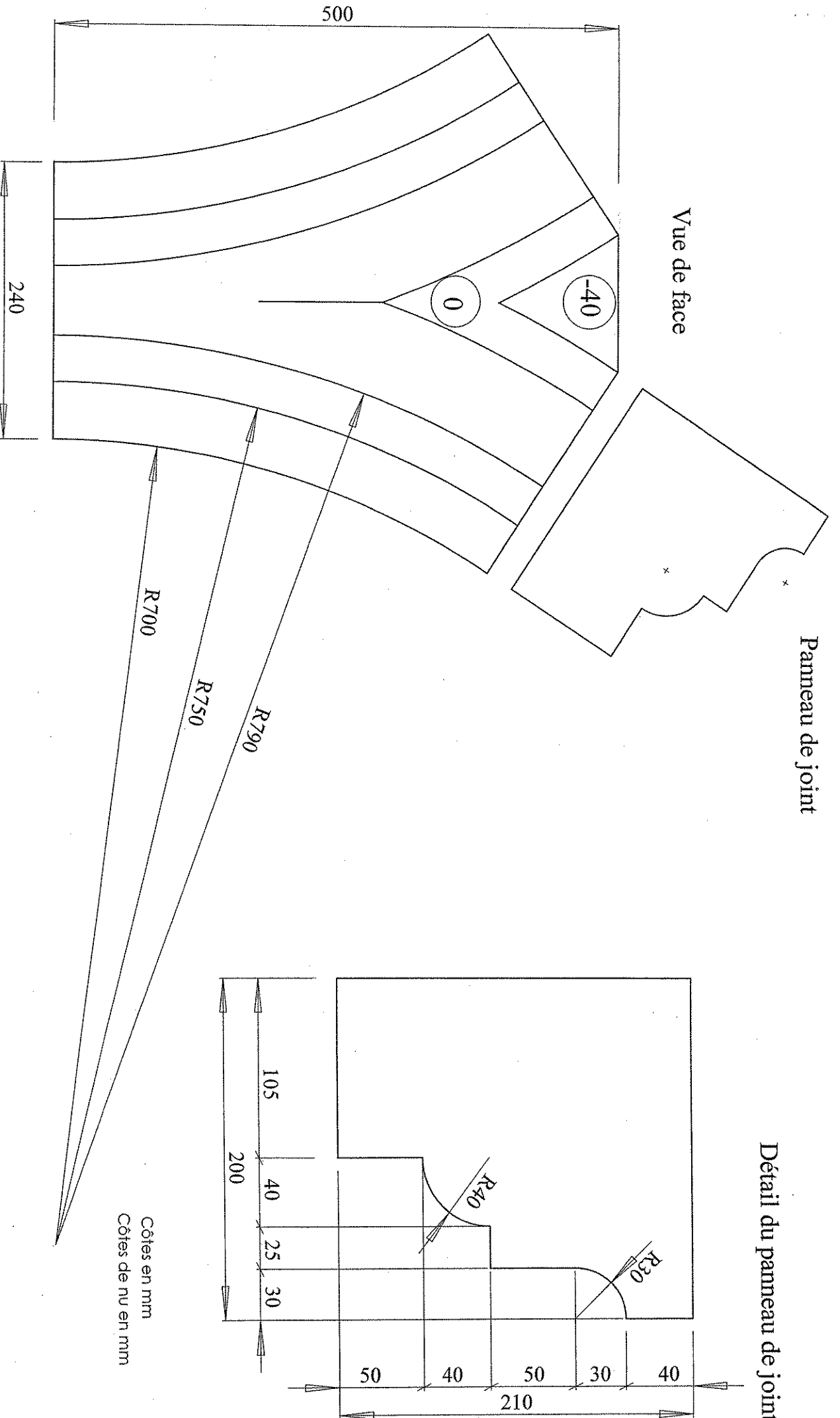
Vue de l'ensemble de l'entrée



| | | | | |
|--|--------------|---------------------|--|--------------------|
| Groupement "Esp" | Session 2006 | S U J E T | | T R A G E S |
| CAP Tailleur de pierre, marbrier du bâtiment et de la décoration. | | Code(s) examen(s) : | | |
| Epreuve : EP2a – UP2 Réalisation d'ouvrages courants | Durée: 27 h | Coef.: 8 | | |
| Partie pratique : Taille de pierre et Marbrerie | | Page 2 / 5 | | |

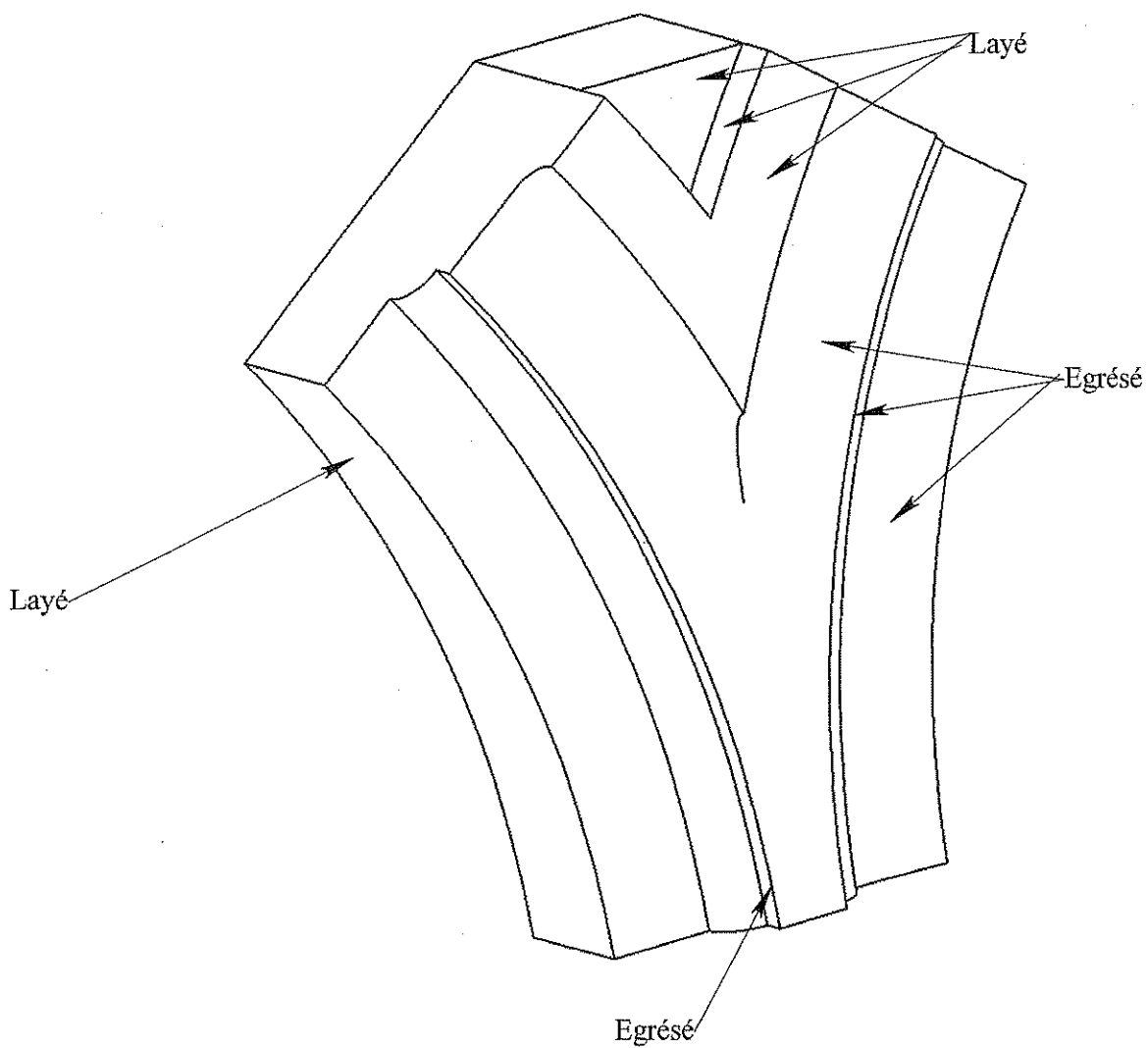
Panneau de joint

Détail du panneau de joint



| | | | | | | | |
|--|--|--------------|--|---------------------|--|---------------|--|
| Groupement "Est" | | Session 2006 | | S U J E T | | T I R A G E S | |
| CAP Tailleur de pierre, marbrer du bâtiment et de la décoration. | | | | Code(s) examen(s) : | | | |
| Épreuve : EP2a – UP2 Réalisation d'ouvrages courants | | | | Durée: 27 h | | Coef.: 8 | |
| Partie pratique : Taille de pierre | | | | Page 3 / 5 | | | |

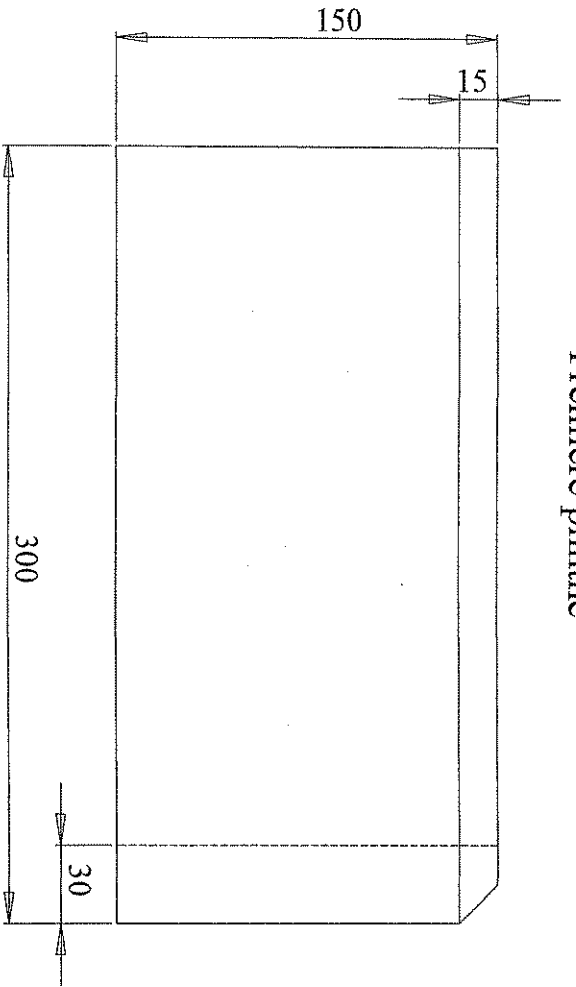
Perspective du sommier en doubleau



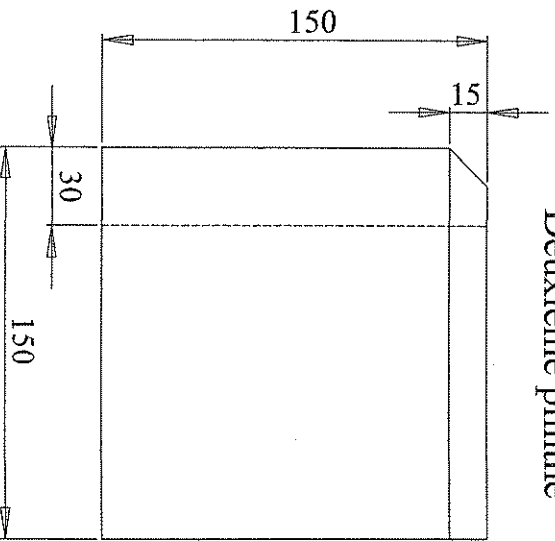
| Groupement "Est" | Session 2006 | S U J E T | TIRAGES |
|--|---------------------|------------|---------|
| CAP Tailleur de pierre, marbrier du bâtiment et de la décoration. | Code(s) examen(s) : | | |
| Épreuve : EP2a – UP2 Réalisation d'ouvrages courants | Durée: 27 h | Coef.: 8 | |
| Partie pratique : Taille de pierre | | Page 4 / 5 | |



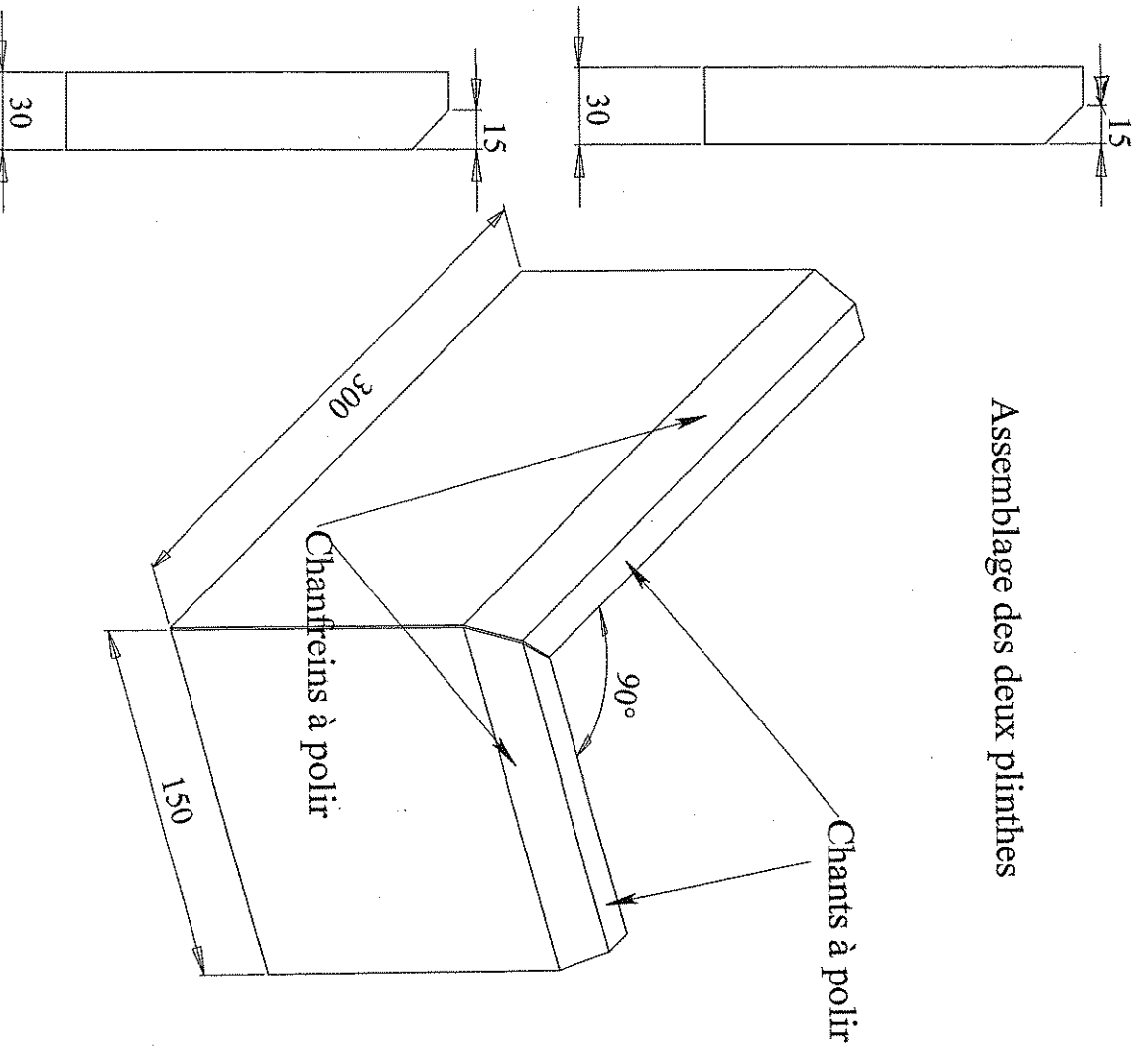
Première plinthe



Deuxième plinthe



Assemblage des deux plinthes



Plinthes

Côtes en mm

| | | | | | | | |
|---|--|--------------|--|---------------------|--|---------------|--|
| Groupe ment "Est" | | Session 2006 | | S U J E T | | T I R A G E S | |
| CAP Tailleur de pierre, marbrier du bâtiment et de la décoration. | | | | Code(s) examen(s) : | | | |
| Épreuve : EP2a – UP2 Réalisation d'ouvrages courants | | | | Durée: 27 h | | Coef.: 8 | |
| Partie pratique : | | | | Marbrerie | | Page 5 / 5 | |