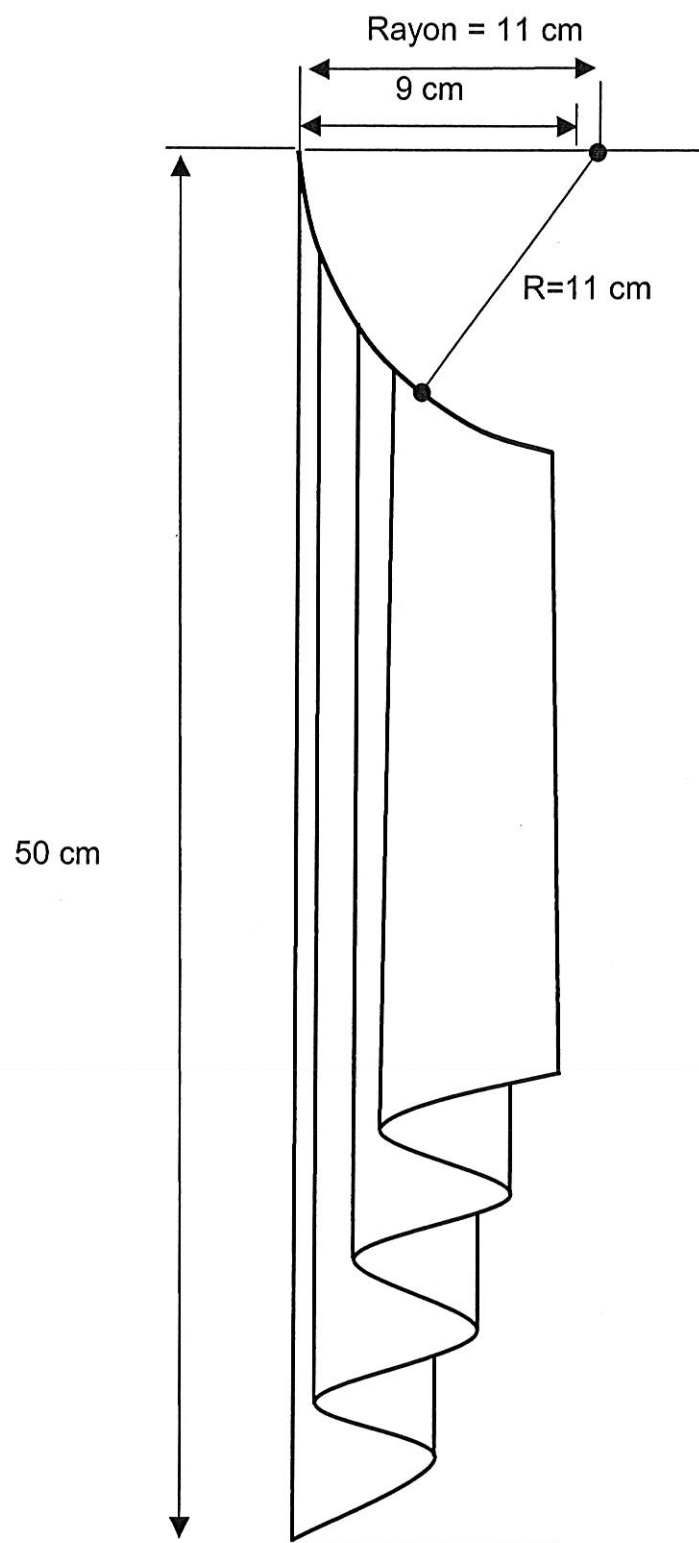


Chute à plis parallèles à tête concave



CAP Tapissier Tapissière d'ameublement en siège	50 242 38	Session 2008	Sujet
Epreuve : Réalisation d' ouvrages	Durée totale : 22 heures	Coefficient : 8	Page : 1/2
Partie Coupe et décor	Durée conseillée : 2 heures		

Déroulement de l'épreuve et notation

- 1) Dessiner la chute à l'échelle 1 au crayon noir en respectant les mesures indiquées.
- 2) Développement : Lignes de construction en traits rouges interrompus.
 Ligne de coupe en traits rouges continus (fort).
- 3) La finette sera coupée suivant le développement.
- 4) La chute sera drapée et fixée à côté du dessin.

Notation

CAP Tapissier Tapissière d'ameublement en siège	50 242 38	Session 2008	Sujet
Epreuve : Réalisation d' ouvrages	Durée totale : 22 heures	Coefficient : 8	Page : 2/2
Partie Coupe et décor	Durée conseillée : 2 heures		