

Groupement Est	Session 2000	SUJET	TIRAGES
C.A.P. Secteur 2 - BATIMENT		code :	
Épreuve : Mathématiques et Sciences Physiques	Durée : 2 heures	page 1/6	

- La clarté des raisonnements et la qualité de la rédaction interviendront pour une part importante dans l'appréciation des copies.
- L'usage de la calculatrice est autorisé.

MATHEMATIQUES

EXERCICE 1 (5 points)

On obtient de l'enduit en mélangeant un sac contenant 40 kg de plâtre avec 45 L d'eau.
Le volume y d'eau en litres rajouté est proportionnel à la masse x de plâtre en kilogrammes.

1. Compléter le tableau ci-dessous :

Masse de plâtre en kg x	40	160		<div style="border: 1px solid black; padding: 2px; display: inline-block;"> $\times a$ </div>
Volume d'eau en L y			225	

Calculer le coefficient de proportionnalité a :

2. Représenter graphiquement la fonction f définie par $f(x) = 1,125 x$ dans le repère de la page 2/6 pour x compris entre 0 et 200.

3. Déterminer graphiquement en laissant apparents les traits permettant la lecture :

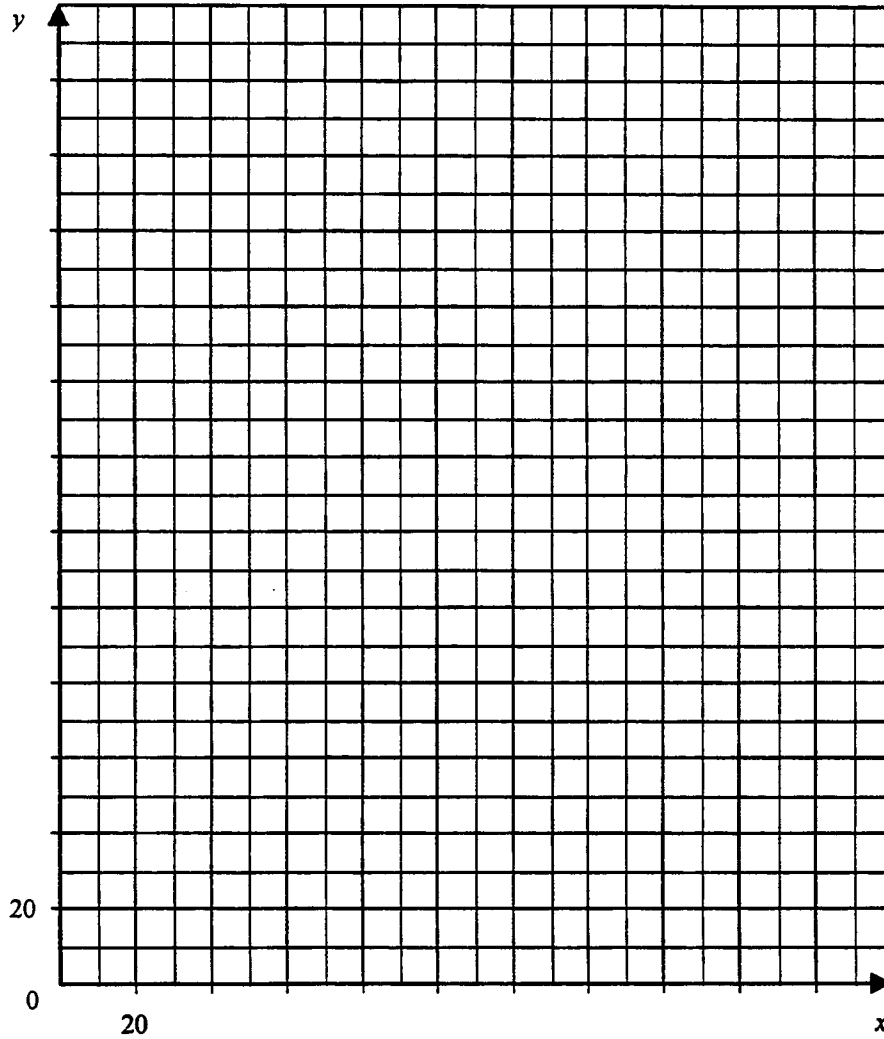
- a) la masse de plâtre mélangé à 90 L d'eau :
- b) le volume d'eau mélangée à 120 kg de plâtre :

4. Avec 25 kg de plâtre on peut enduire 5 m² de mur.

- a) Calculer la masse de plâtre nécessaire pour enduire un mur de 18 m².
.....
- b) Sachant qu'un sac contient 40 kg de plâtre, calculer le nombre de sacs à prévoir pour enduire ce mur.
.....

Groupement Est	Session 2000	SUJET	TIRAGES
C.A.P. Secteur 2 - BATIMENT		code :	
Épreuve : Mathématiques et Sciences Physiques	Durée : 2 heures	page 2/6	

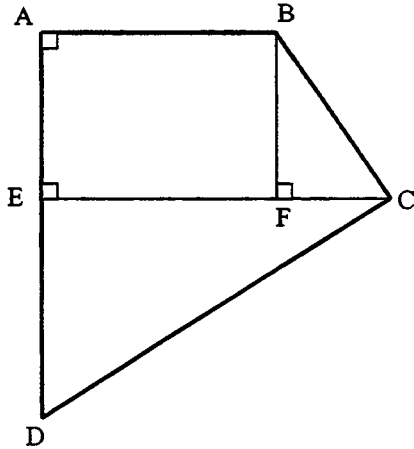
Représentation graphique de la fonction f



Groupement Est	Session 2000	SUJET	TIRAGES
C.A.P. Secteur 2 - BATIMENT		code :	
Épreuve : Mathématiques et Sciences Physiques		Durée : 2 heures page 3/6	

EXERCICE 2 (5 points)

La salle du foyer des élèves d'un lycée a la forme ci-dessous :



On donne :

- AB = 15 m ;
- EC = 20 m ;
- AE = 12 m ;
- DC = 25 m.

On veut isoler le plafond de cette salle en plaçant des panneaux d'isolation phonique puis en posant une corniche de finition.

1. Calculer la longueur FC :
2. Calculer :
 - a) la longueur BC :
 - b) la longueur ED :
 - c) le périmètre de cette salle :
3. Calculer :
 - a) l'aire du trapèze ABCE :
 - b) l'aire du triangle ECD :
 - c) l'aire totale du plafond de cette salle:
4. L'artisan chargé des travaux facture 70 F le mètre linéaire de corniche et 180 F le m² d'isolation.
Calculer le coût total de l'isolation :
.....
.....

Groupement Est	Session 2000	SUJET	TIRAGES
C.A.P. Secteur 2 - BATIMENT		code :	
Épreuve : Mathématiques et Sciences Physiques	Durée : 2 heures	page 4/6	

SCIENCES PHYSIQUES

EXERCICE 3 (4 points)

Une poutre de masse 400 kg est maintenue en équilibre sous l'action de trois forces :

- son poids \vec{P} ;
- la force \vec{F}_B exercée par le câble en B ;
- la force \vec{F}_A exercée par le sol en A.

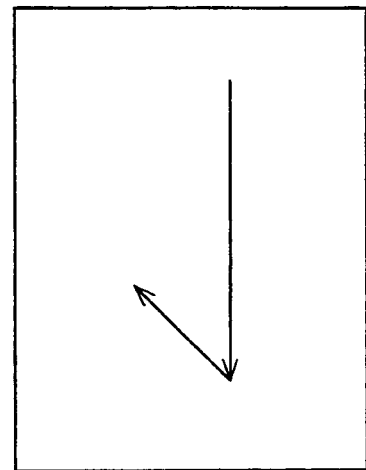
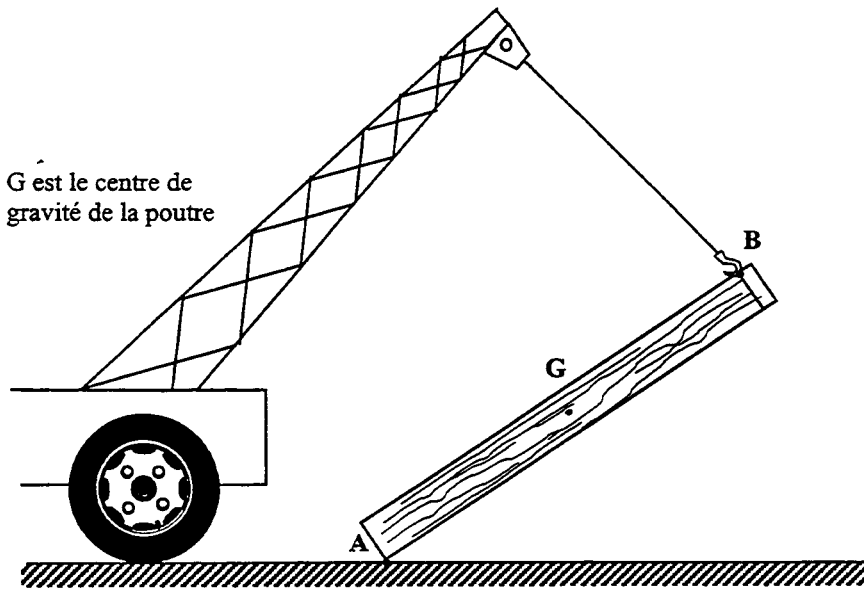


Figure 2 : dynamique des forces

Figure 1

1. Calculer la valeur du poids de la poutre en prenant $g = 10 \text{ N/kg}$.

.....

2. Sur la figure 1 :

- a) représenter le poids \vec{P} de la poutre en prenant pour échelle 1 cm pour 1000 N ;
- b) déterminer le point d'intersection I, de la droite d'action du poids \vec{P} et de la droite d'action de la force \vec{F}_B ;
- c) tracer la droite d'action de la force \vec{F}_A (On rappelle que dans ce cas, les droites d'action des forces \vec{P} , \vec{F}_A et \vec{F}_B sont concourantes).

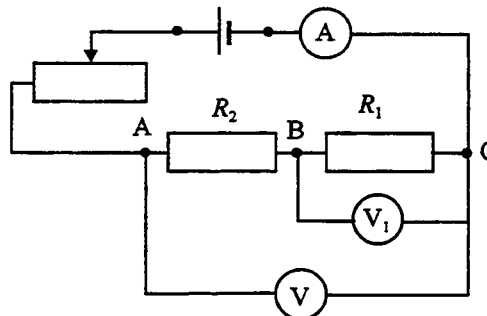
3. a) Compléter et annoter le dynamique des forces de la figure 2 ;

b) Donner en utilisant le dynamique, la valeur de la force exercée par le sol sur la poutre :

Groupement Est	Session 2000	SUJET	TIRAGES
C.A.P. Secteur 2 - BATIMENT		code :	
Épreuve : Mathématiques et Sciences Physiques	Durée : 2 heures	page 5/6	

EXERCICE 4 (3 points)

On considère le montage électrique ci-contre.
L'ampèremètre (A) indique $I = 0,4$ A.
Le voltmètre (V₁) indique $U_{BC} = 4$ V.



1. Calculer la valeur de la résistance R_1 :

.....

2. Sachant que le voltmètre (V) indique $U_{AC} = 10$ V, calculer :

a) la tension U_{AB} :

b) la valeur de la résistance R_2 :

3. Calculer la valeur de la résistance équivalente R_{AC} des résistances R_1 et R_2 :

EXERCICE 5 (3 points)

Une maison est chauffée au gaz propane de formule brute C_3H_8 .

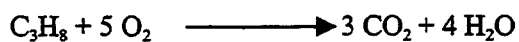
1. Donner le nom des atomes entrant dans la composition d'une molécule de gaz propane :

.....

2. Calculer la masse molaire de la molécule de propane :

.....

3. Dans la chaudière, le propane brûle avec l'oxygène de l'air en donnant un dégagement de dioxyde de carbone et de vapeur d'eau. On considère que cette combustion est complète. L'équation-bilan de la réaction est :



Calculer :

a) le nombre de moles contenues dans 132 g de propane :

b) le nombre de moles de dioxygène nécessaire à la combustion des 132 g de propane :

.....

c) le volume de dioxygène correspondant, dans les conditions normales de température et de pression.

.....

$M(H) = 1$ g/mol ; $M(C) = 12$ g/mol.

Le volume molaire est de 22,4 L/mol dans les conditions normales de température et de pression.

Groupement Est	Session 2000	SUJET	TIRAGES
C.A.P. Secteur 2 - BATIMENT		code :	
Épreuve : Mathématiques et Sciences Physiques	Durée : 2 heures	page 6/6	

FORMULAIRE DE MATHÉMATIQUES

Identités remarquables

$$(a + b)^2 = a^2 + 2 a b + b^2 ;$$

$$(a - b)^2 = a^2 - 2 a b + b^2 ;$$

$$(a + b) (a - b) = a^2 - b^2.$$

Puissance d'un nombre

$$10^0 = 1 ; 10^1 = 10 ; 10^2 = 100 ; 10^3 = 1000.$$

$$A^2 = a \times a ; a^3 = a \times a \times a.$$

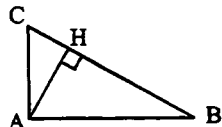
Proportionnalité

A et b sont proportionnels à c et d si $\frac{a}{c} = \frac{b}{d}$.

Relations métriques dans le triangle rectangle

$$AB^2 + AC^2 = BC^2$$

$$AH \cdot BC = AB \cdot AC$$

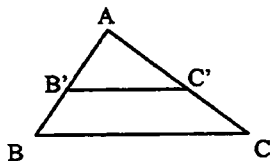


$$\sin \hat{B} = \frac{AB}{BC} ; \cos \hat{B} = \frac{AB}{BC} ; \tan \hat{B} = \frac{AC}{AB}.$$

Énoncé de Thalès (relatif au triangle)

Si $(BC) \parallel (B'C')$,

$$\text{alors } \frac{AB}{AB'} = \frac{AC}{AC'}$$



Aires dans le plan

Triangle : $\frac{1}{2} B h$.

Parallélogramme : $B h$.

Trapèze : $\frac{1}{2} (B + b) h$

Disque : πR^2

Secteur circulaire angle α en degré :

$$\frac{\alpha}{360} \pi R^2.$$

Aires et volumes dans l'espace

Cylindre de révolution ou Prisme droit

d'aire de base B et de hauteur h :

Volume : $B h$.

Sphère de rayon R :

Aire : $4 \pi R^2$. Volume : $\frac{4}{3} \pi R^3$.

Cône de révolution ou Pyramide

de base B et de hauteur h :

Volume : $\frac{1}{3} B h$.