

## MISE EN SITUATION:

La visite de contrôle de la commission d'hygiène et de sécurité nous conseille la rénovation de la cage d'escalier de l'immeuble .

En effet il a été constaté:

1- L'absence de préhension pour les utilisateurs de l'escalier.

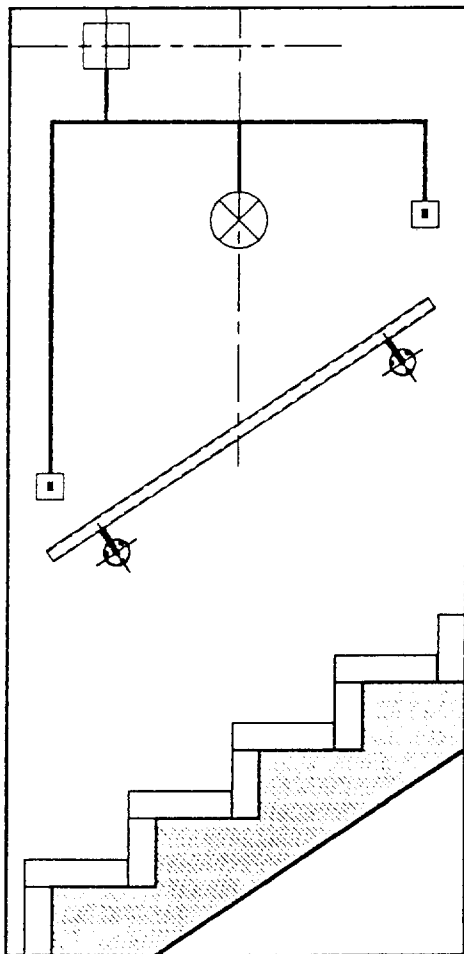
DECISION: Mise en place d'une main courante.

2- La présence de salissures en extrémité de marches.

DECISION: Pose de plinthes en carrelage.

3- l'insuffisance d'éclairage de la cage d'escalier.

DECISION: Mise en place d'une patère et de deux interrupteurs.



CE DOSSIER COMPREND

LES INFORMATIONS  
NECESSAIRES A LA  
REALISATION DES TACHES:

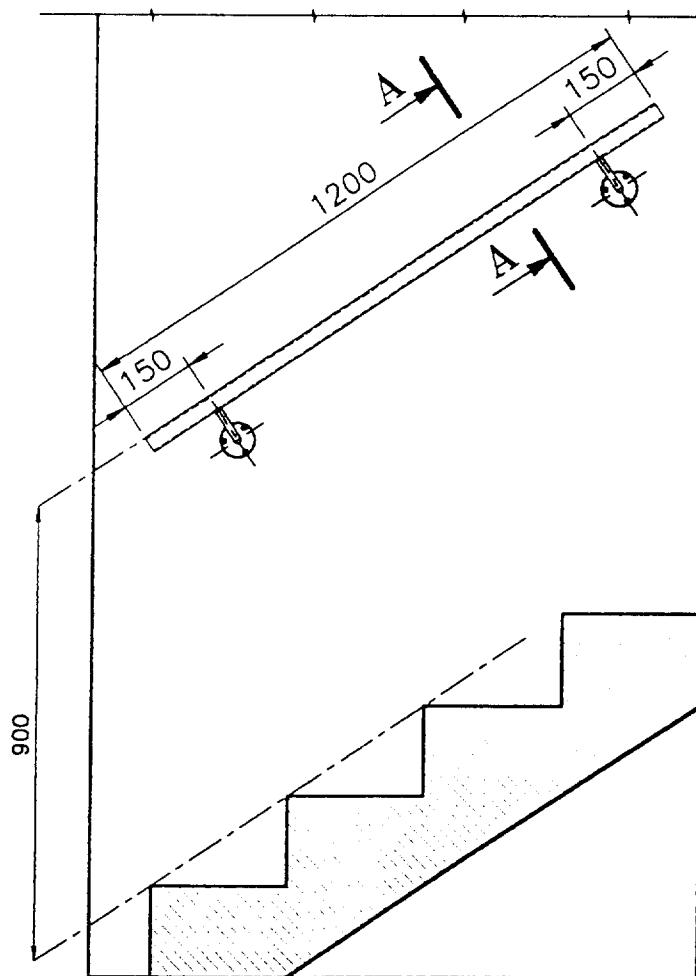
EN METALLERIE 1/4 et 2/4  
EN CARRELAGE 3/4  
EN ELECTRICITE 4/4

L'ORGANISATION DU TRAVAIL  
SERA FAITE EN FONCTION  
D'UN PLANNING DE PASSAGE  
AUX MACHINES, ELABORE  
PAR LES CENTRES D'EXAMENS.

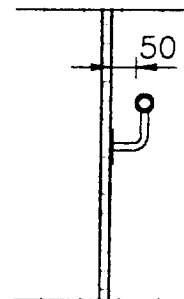
EXAMEN: CAP MAINTENANCE DE BATIMENTS DE COLLECTIVITES	GROUPEMENT EST		
Option:	Echelle:	Session 2000	<b>SUJET</b>
Epreuve: EP2 MISE EN OEUVRE	Durée: 6h	Coef 11	Feuille: 0/4

ON DEMANDE	ON DONNE	ON EXIGE	Pts
DE REALISER: Le traçage, la préparation la conformation, l'ajustage des étriers. L'assemblage par soudage élec 111 de 2 platines sur étriers de la main courante sur étriers. La pose de la main courante.	Les dessins d'exécution 2 platines percées 1 main courante Lg:1200 en tube 28/34 3 électrodes de 2,5 1 fer rond de D=14 Lg 500 6 vis à bois TF 6x25 1 coudeuse équipée R=15 1 poste à souder 111 ou semi 1 meuleuse de 115 2 tasseaux 60x60x100 2 tasseaux 50x50x100 2 serres joints	Le respect des cotes Le respect de la position de la main courante // aux nez des marches. La rectitude de la main courante Qualité et aspect des soudures La fixation sur le panneau La finition.	/4
			/6
		TOTAL	/20

TRAVAIL DEMANDE: Fabriquer et poser une main courante



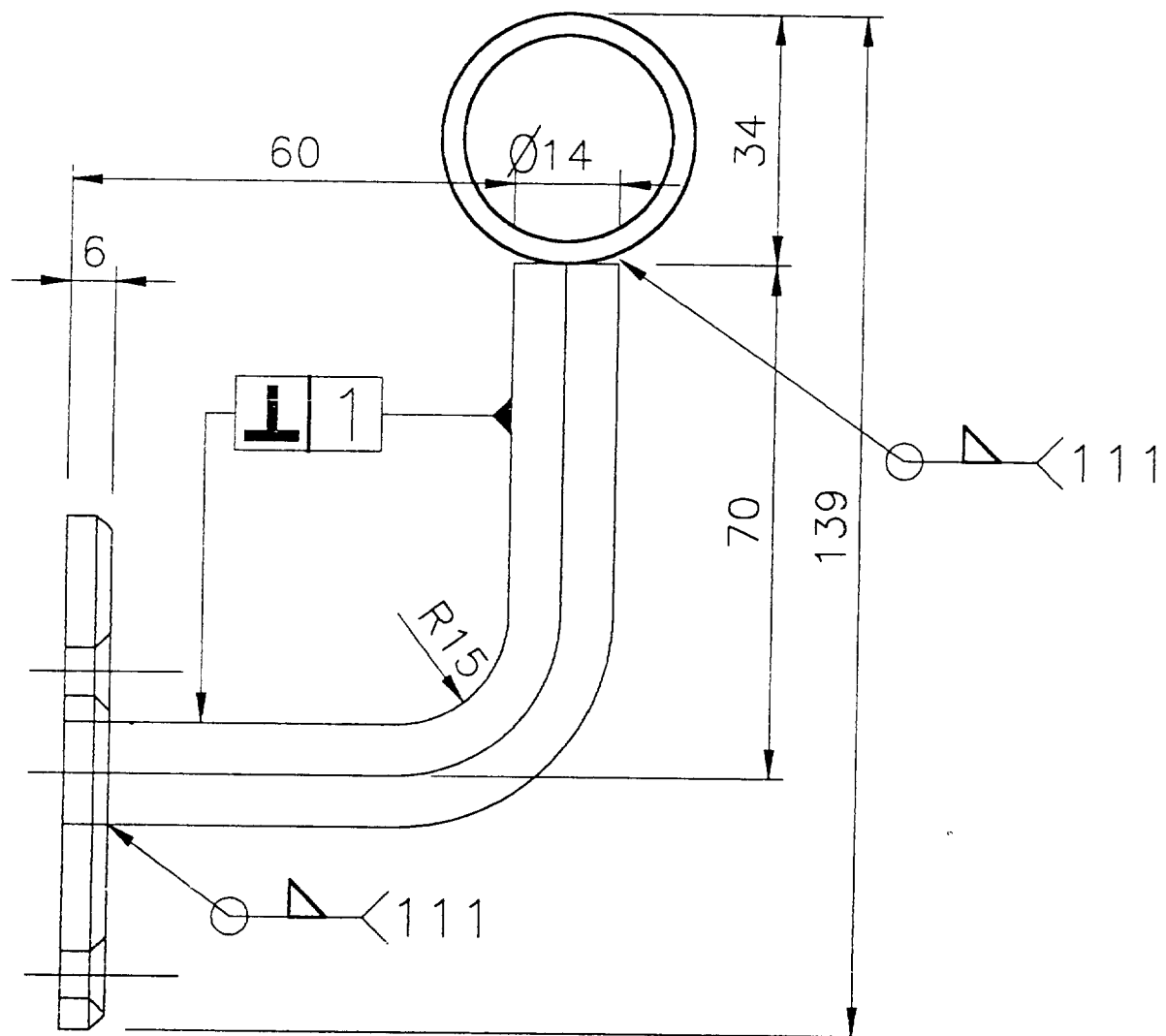
Temps conseillé 2h30



COUPE AA

EXAMEN: CAP MAINTENANCE DE BATIMENTS DE COLLECTIVITES	GROUPEMENT EST		
Option:	Echelle: 1/15	Session 2000	<b>SUJET</b>
Epreuve: EP2 MISE EN OEUVRE	Durée: 6h	Coef 11	Feuille: 1/4

# ETRIER COUDE SUR PLATINE



EXAMEN: CAP MAINTENANCE DE BATIMENTS DE COLLECTIVITES

GROUPEMENT EST

Option:

Echelle: 1 / 1

Session 2000

**SUJET**

Epreuve: EP2 MISE EN OEUVRE

Durée: 6h

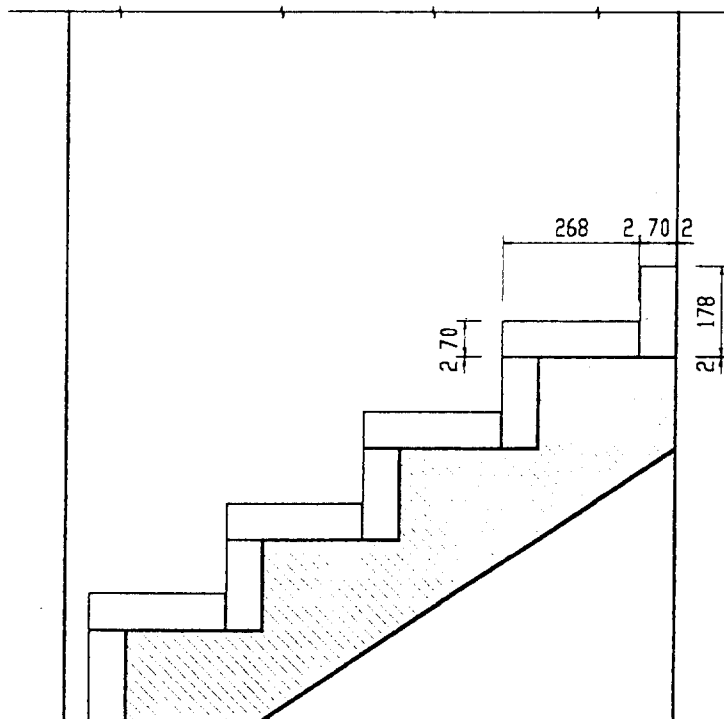
Coef 11

Feuille: 2/4

ON DEMANDE	ON DONNE	ON EXIGE	Pts
DE REALISER: Le traçage, la coupe et La pose des plinthes en carrelage sur la silhouette de l'escalier.	Un dessin d'exécution. La silhouette d'escalier. 10 plinthes grès de 300x70 La colle à carrelage. Une pointe à tracer au carbure. Le ciment à joint. 20 croisillons d'espacement.	Le respect des cotes à 2mm. Des joints réguliers. Des coupes nettes et régulières. Un remplissage de joints correct. Un travail propre.	/3
			/5
			/5
			/4
			/3
		TOTAL	/20

TRAVAIL DEMANDE: Carreler des plinthes de marches

Temps conseillé 1h30



EXAMEN: CAP MAINTENANCE DE BATIMENTS DE COLLECTIVITES

GROUPEMENT EST

Option:

Echelle: 1/15

Session 2000

**SUJET**

Epreuve: EP2 MISE EN OEUVRE

Durée: 6h

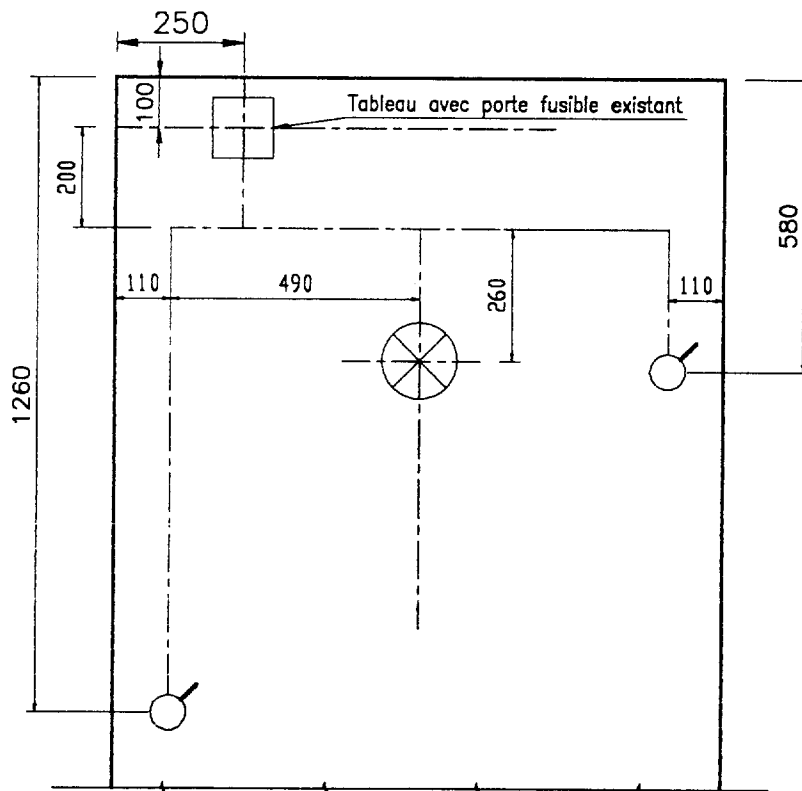
Coef 11

Feuille: 3/4

ON DEMANDE	ON DONNE	ON EXIGE	Pts
DE REALISER: Dans le haut du panneau La pose du tube IRD La pose de la patère La pose des deux interrupteurs Le cablage Le raccordement au tableau.  NOTA LA MISE SOUS TENSION SERA FAITE PAR LES CORRECTEURS habilitation (si non VERIFICATION par Ohmmètre)	3m de tube IRD 16 8 éléments de fixation 2 tés de raccordement 2 coudes de raccordement 1 patère 2 interrupteurs 1.20m de fil vert-jaune 1.20m de fil bleu 2.60m de fil rouge 2.60m de fil mauve	Une pose correcte du tube IRD Le respect des cotes Un branchement correct Un travail propre  NOTA: LE CANDIDAT EST AUTORISE A MODIFIER SON CABLAGE 2 FOIS APRES CONTROLE PAR LE CORRECTEUR CHAQUE MODIFICATION DE CABLAGE ENTRAINE LA PERTE DE 1.5 POINTS	/7 /4 /6 /3
		TOTAL	/20

**TRAVAIL DEMANDE:** Réaliser et raccorder un va et vient

Temps conseillé 2h00



<b>EXAMEN:</b> CAP MAINTENANCE DE BATIMENTS DE COLLECTIVITES	<b>GROUPEMENT EST</b>		
<b>Option:</b>	<b>Echelle:</b> 1/15	<b>Session</b> 2000	<b>SUJET</b>
<b>Epreuve:</b> EP2 MISE EN OEUVRE	<b>Durée:</b> 6h	<b>Coef</b> 11	<b>Feuille:</b> 4/4