


B.E.P - C.B.G.O (Construction Bâtiment Gros Œuvre)

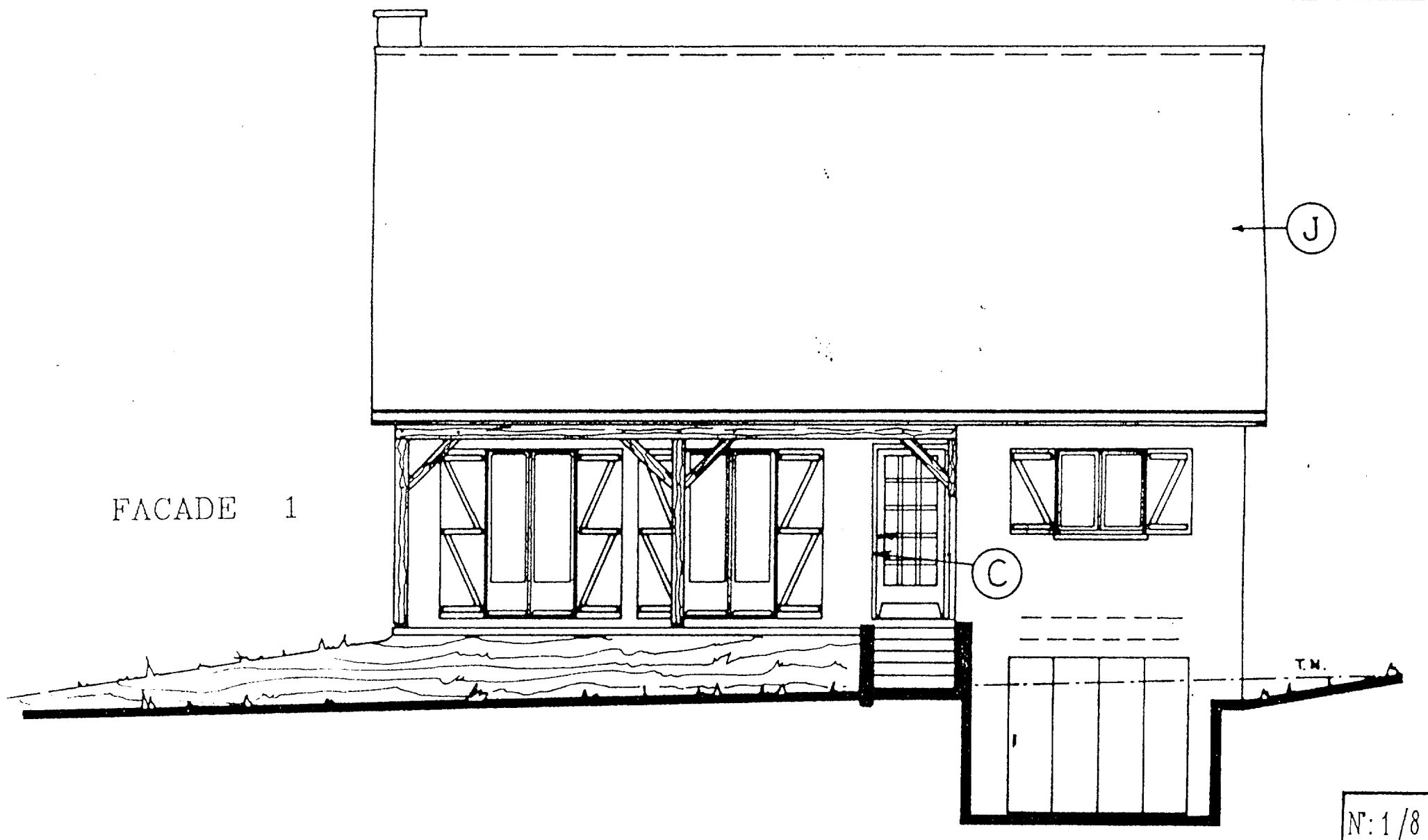
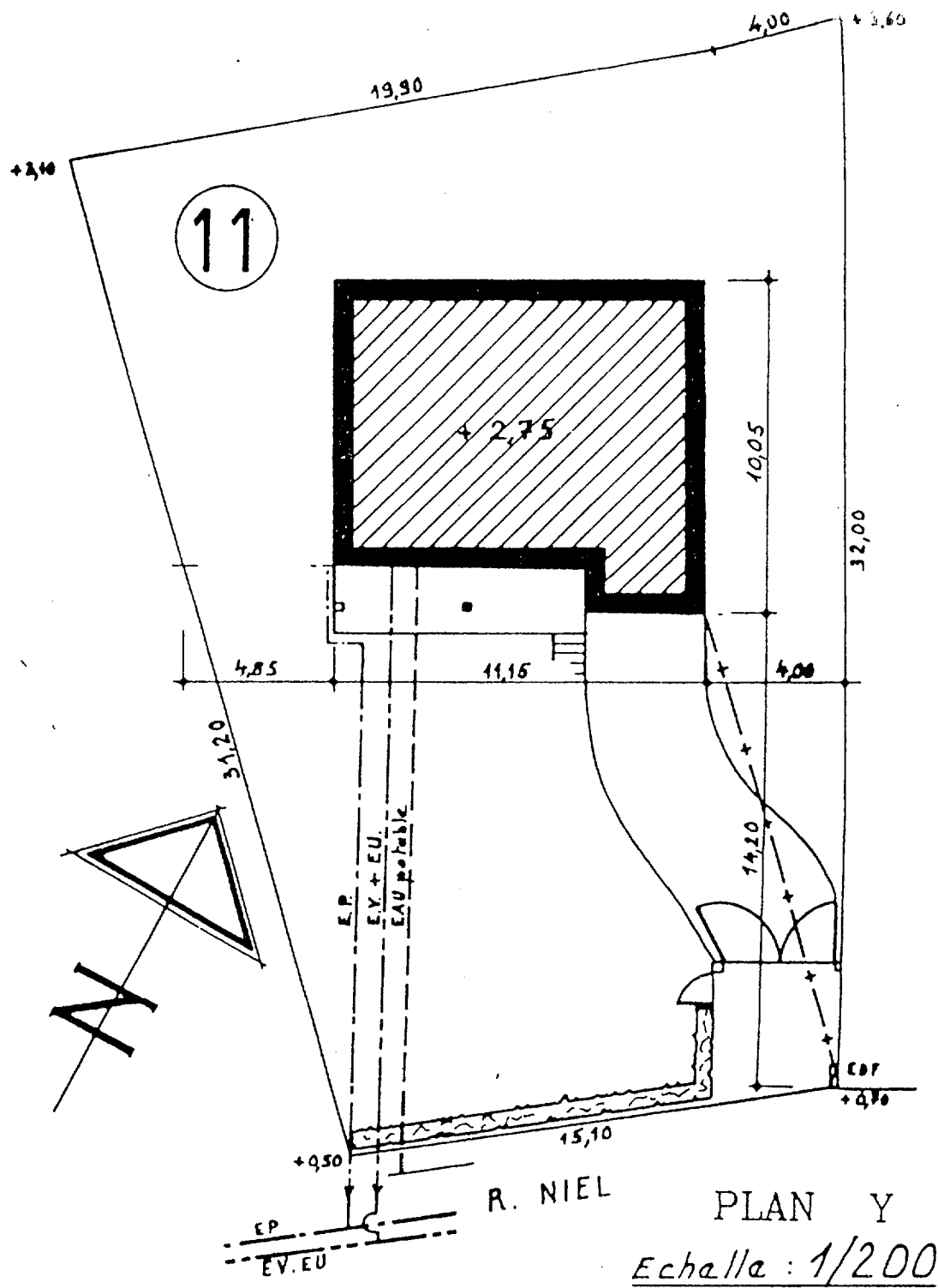
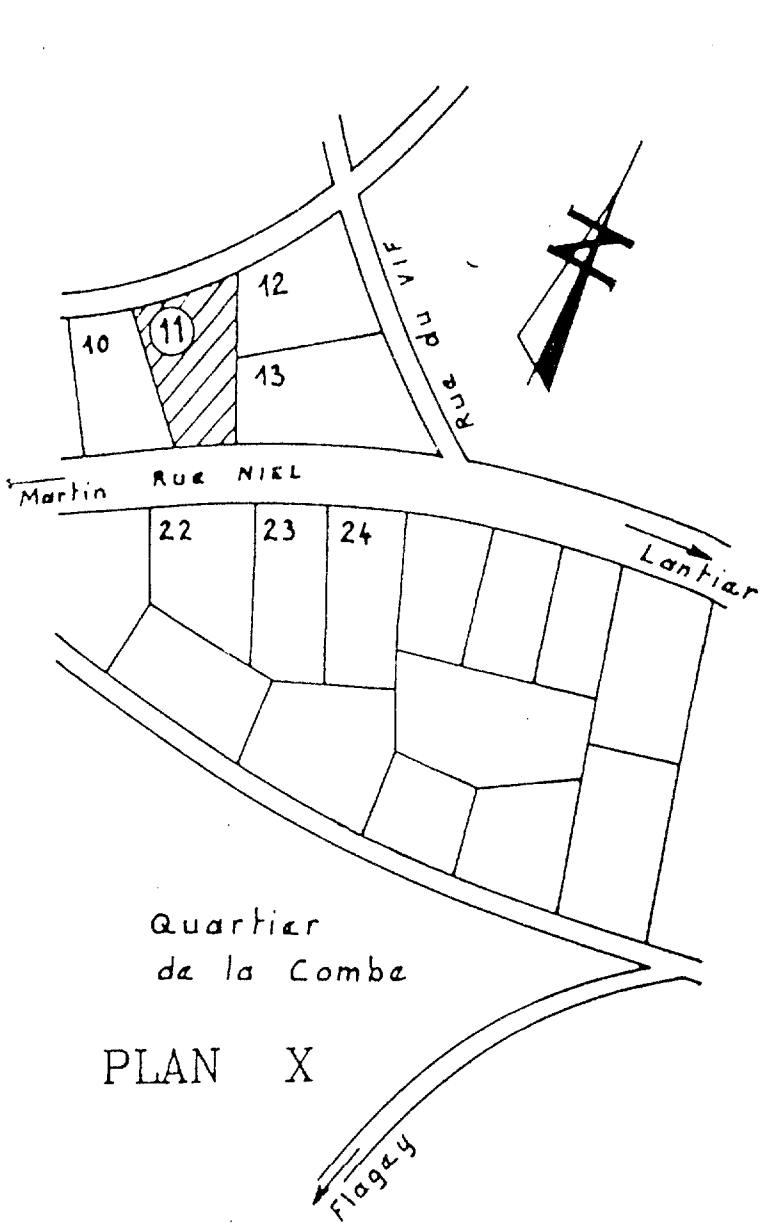
C.A.P - C.M.B.A - C.B.A.B (Construction Maçonnerie Béton Armé – Construction Béton Armé du Bâtiment)

SESSION 2000

DOSSIER TECHNIQUE

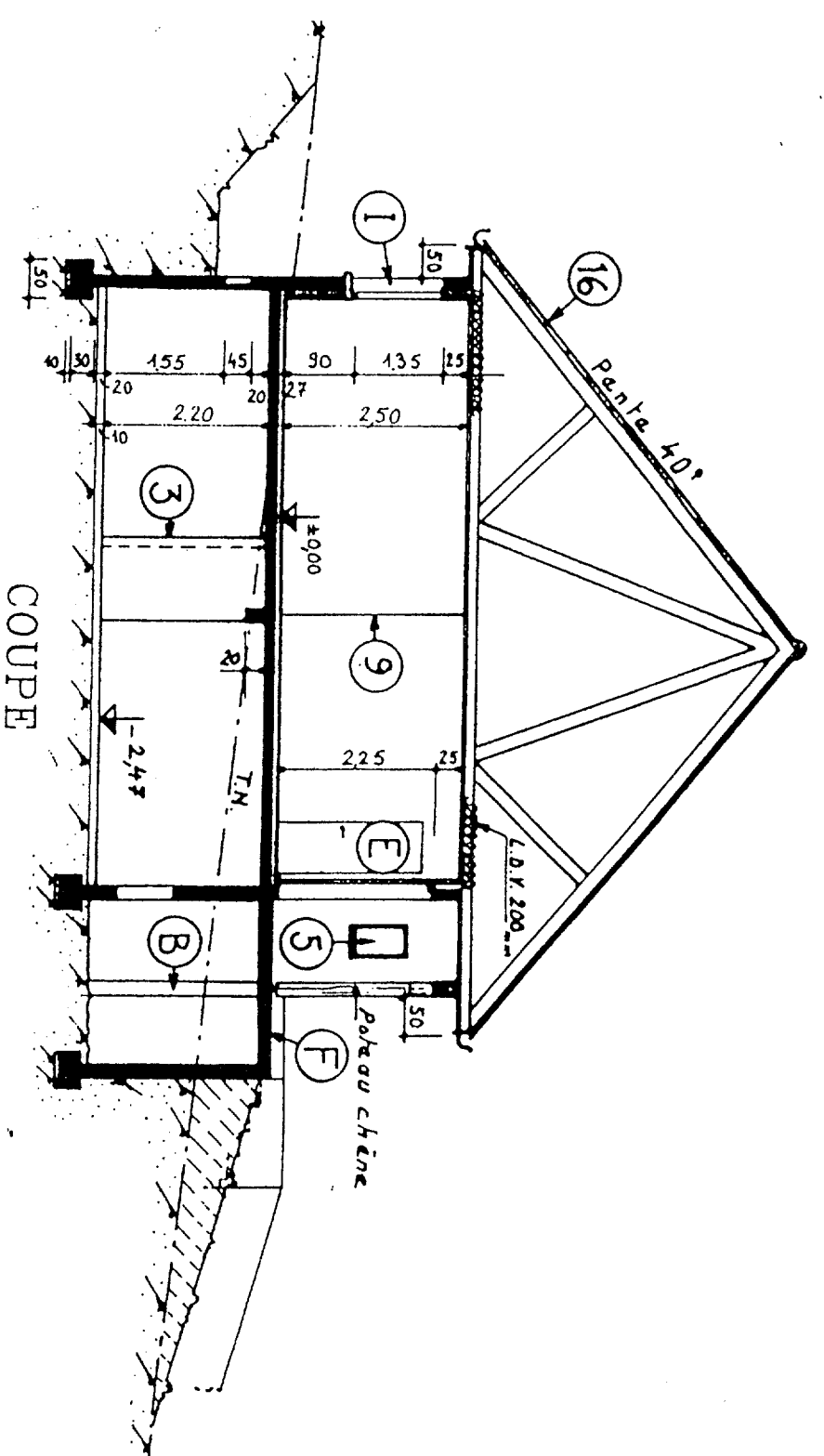
<u>Contenu :</u>	<u>CONSIGNES :</u> 
8 Documents. 1/8 à 8/8. Plans, Façades, Coupes. Plan BET (Extraits). Descriptif (Extraits). Fiche Technique de Matériaux.	-Le dossier technique sera remis à chaque candidat pour l'épreuve EP1A (Réalisation et Technologie). -Le dossier sera ramassé en fin d'épreuve en vérifiant son contenu (Docs 1/8 à 8/8). -Le dossier technique sera de nouveau remis avec l'épreuve EP2 (Analyse d'un dossier et rédaction d'un mode opératoire).

ACADEMIE D'AIX-MARSEILLE Session 2000	Code :	Page :
Examen : CERTIFICAT D'APTITUDE PROFESSIONNELLE	5023208	Durée :
Spécialité : CBGO - CMBA. CBAB	5023210	Coef. :
Epreuve		
Examen : BREVET D'ETUDES PROFESSIONNELLES	5123201	Durée :
Spécialité : CBGO		Coef. :
Epreuve :		

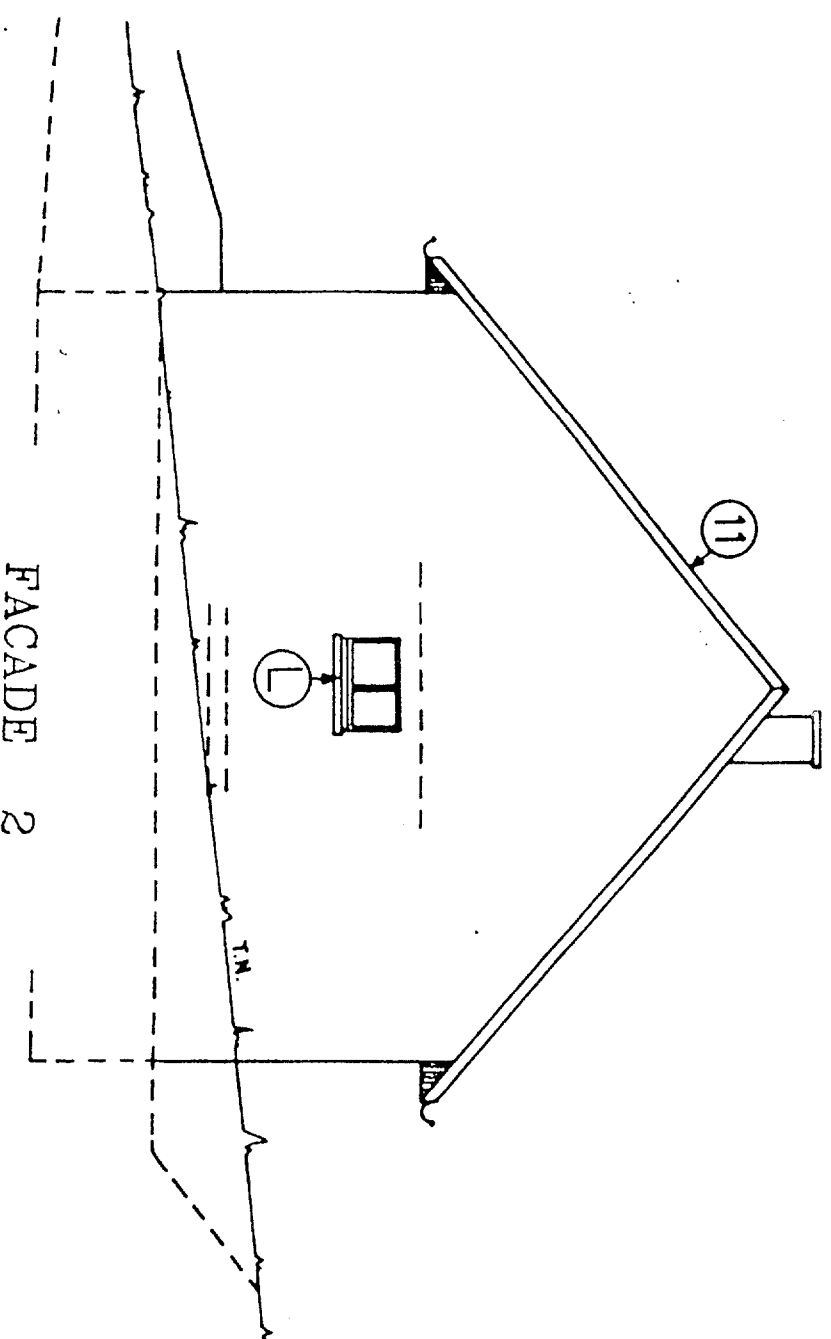


N°: 1/8

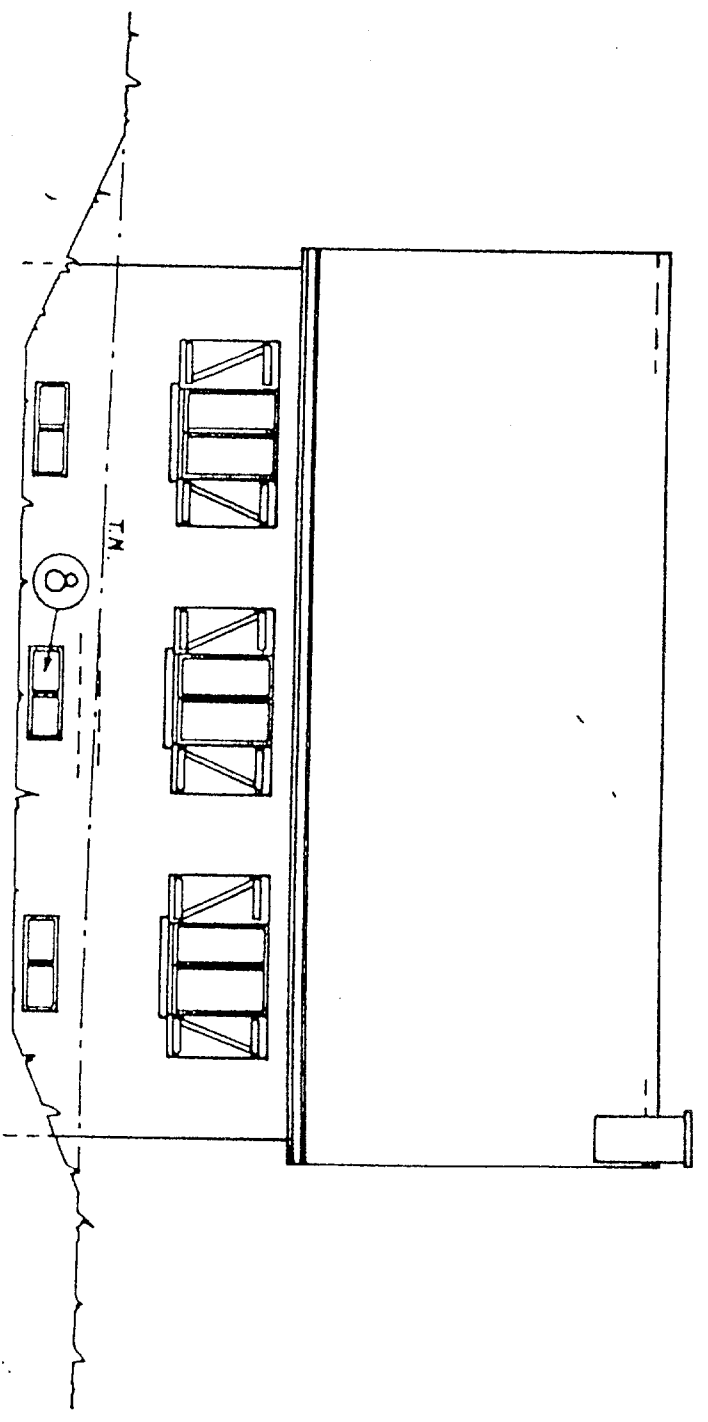
ACADEMIE D'AIX-MARSEILLE	Session 2000	Code :	Page : 1/8
Examen : CERTIFICAT D'APTITUDE PROFESSIONNELLE		5023208	Durée :
Spécialité : CB60 . CB7A - CBAB		5023210	Coef. :
Epreuve : EPA A - EP2			
Examen : BREVET D'ETUDES PROFESSIONNELLES			Durée :
Spécialité : CB60		5123201	Coef. :
Epreuve : EP2			



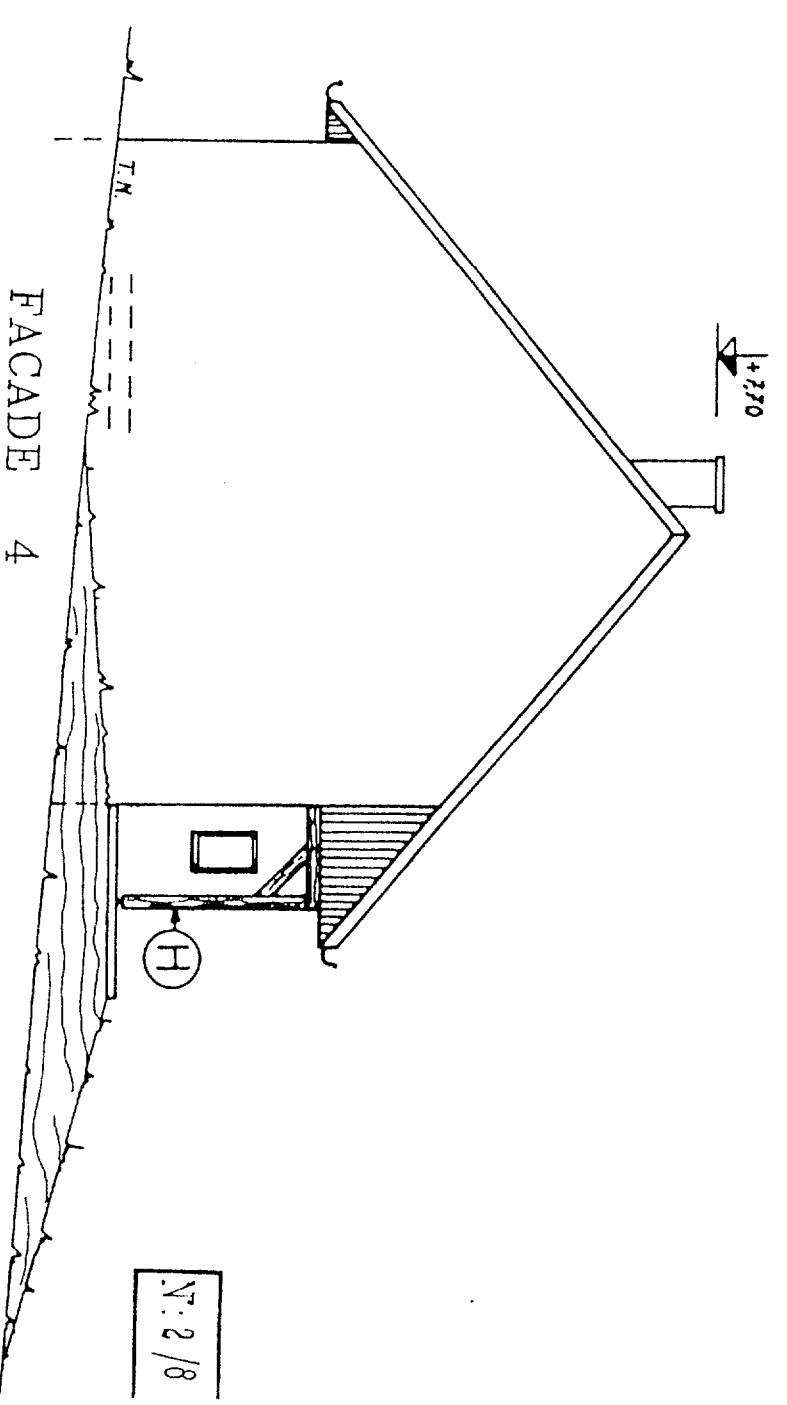
COUPE



FACADE 2



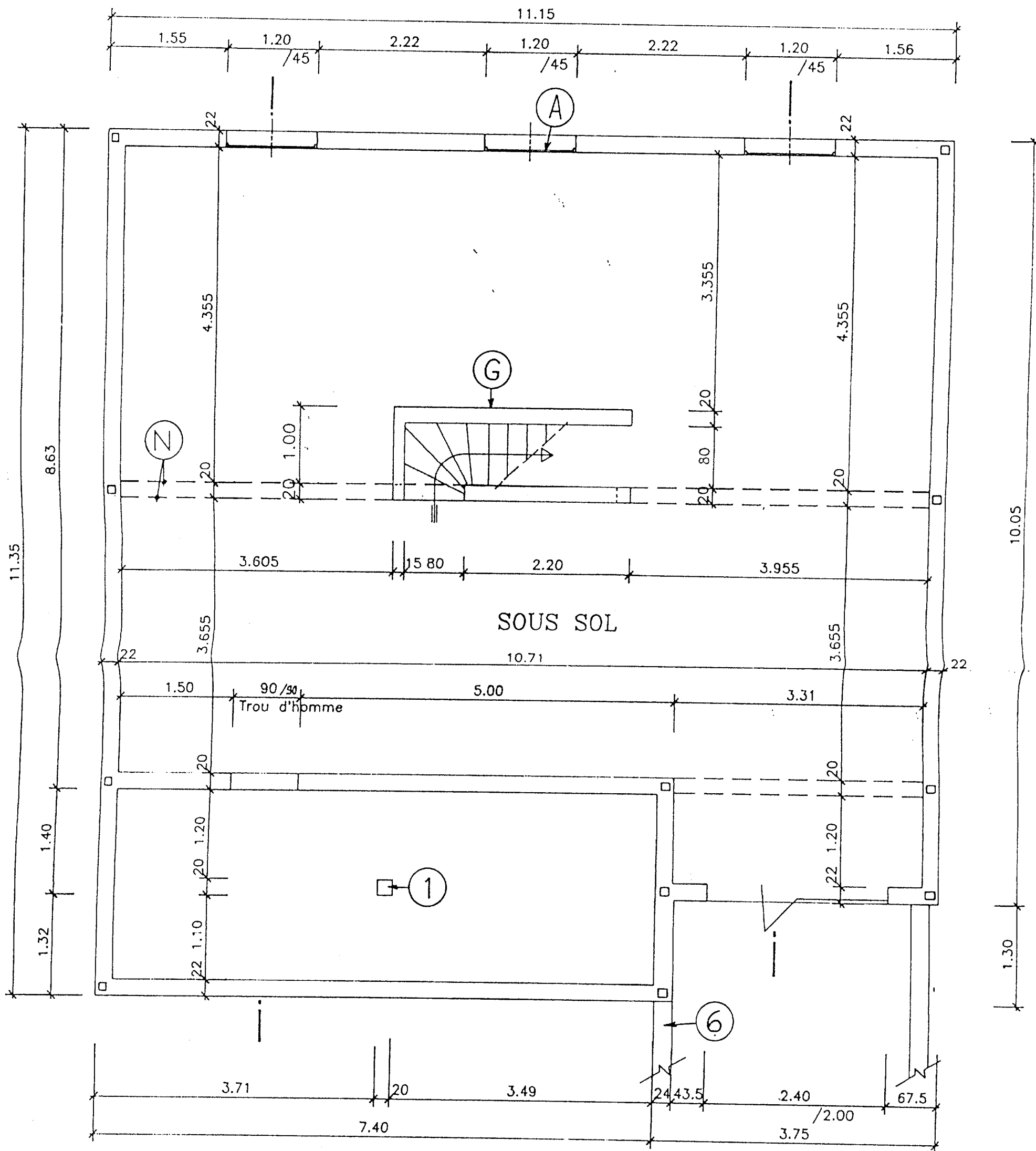
FACADE 3



FACADE 4

Echelle: 0,01 (1/100)

ACADEMIE D'AIX-MARSEILLE	Session 2000	Code :	Page : 2/8
Examen : CERTIFICAT D'APTITUDE PROFESSIONNELLE		So 23 208	Durée :
Spécialité : CB50 CH84 CB48		So 23 210	Coef. :
Epreuve :			
Examen : BREVET D'ETUDES PROFESSIONNELLES			Durée :
Spécialité : CB50			Coef. :
Epreuve		51 23 201	

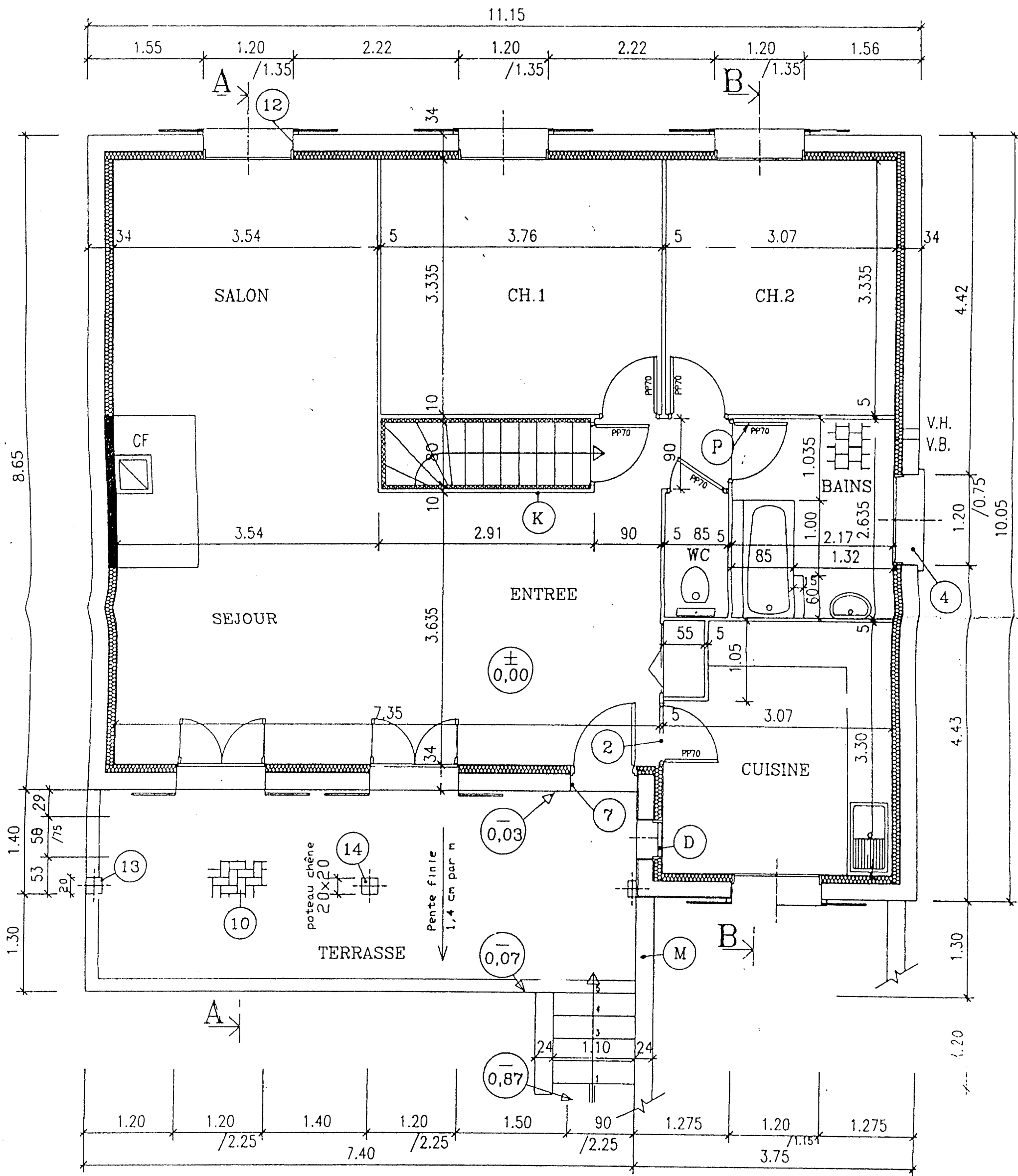


ACADEMIE D'AIX-MARSEILLE	Session 2000	Code :	Page : 3/8
Examen : CERTIFICAT D'APTITUDE PROFESSIONNELLE		5023208	Durée :
Spécialité : CBGO - CTBA CBAB		5023210	Coef. :
Epreuve :			
Examen : BREVET D'ETUDES PROFESSIONNELLES		5123201	Durée :
Spécialité : CBGO.			Coef. :
Epreuve			

PLAN DU SOUS SOL

Echelle: 0.02 (1/50) ≈

N°: 3/8



ACADEMIE D'AIX-MARSEILLE	Session 2000	Code :	Page : 4/8
Examen : CERTIFICAT D'APTITUDE PROFESSIONNELLE		5023208	Durée :
Spécialité : CB40 CHBA - CBAB		5023210	Coef. :
Epreuve :			
Examen : BREVET D'ETUDES PROFESSIONNELLES		5123201	Durée :
Spécialité : CB40			Coef. :
Epreuve :			

PLAN DU R.D.C.

Echelle: 0.02 (1/50) ≈

N°: 4/8