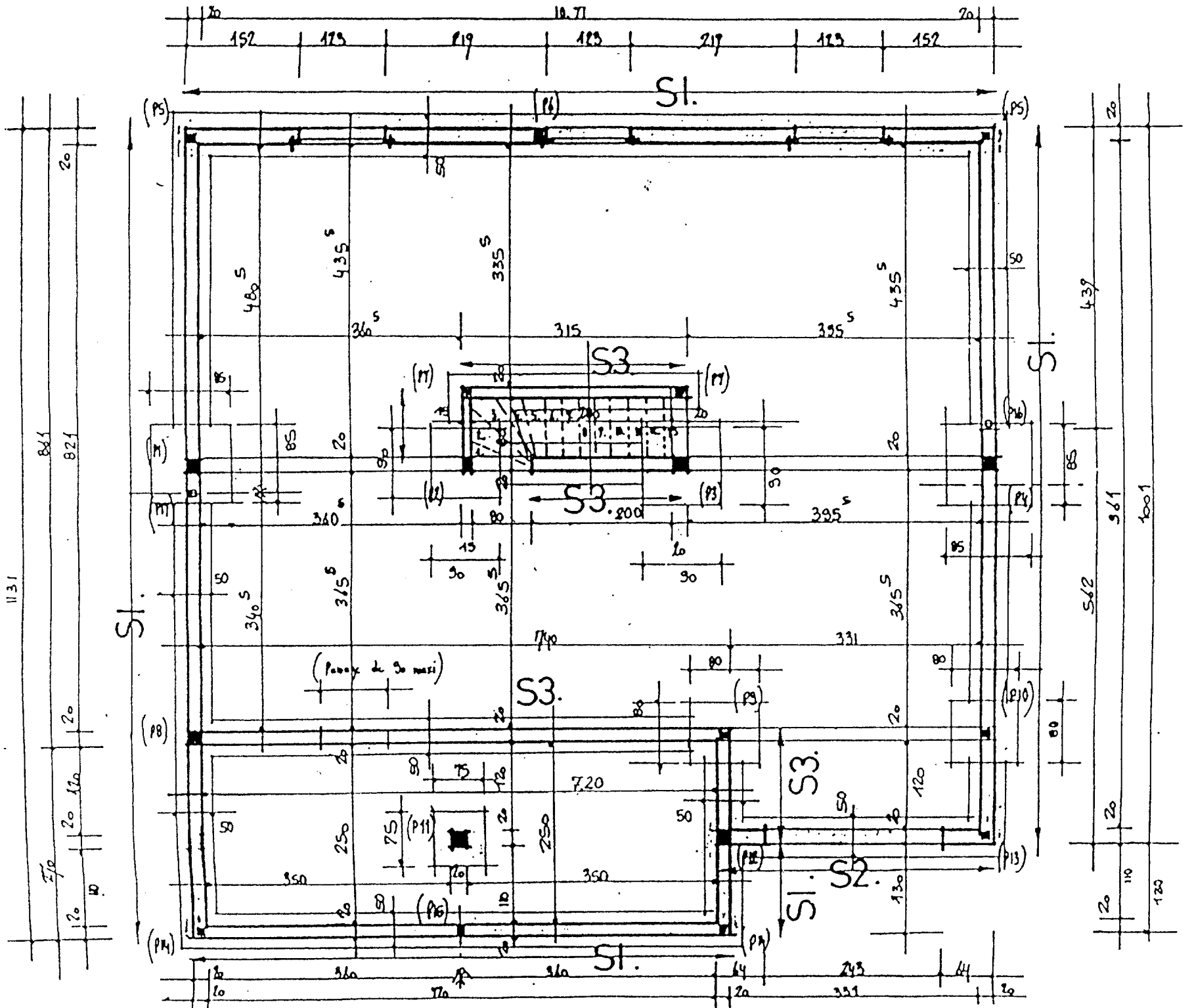
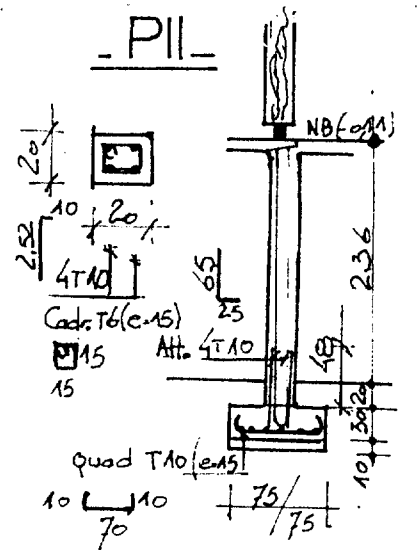
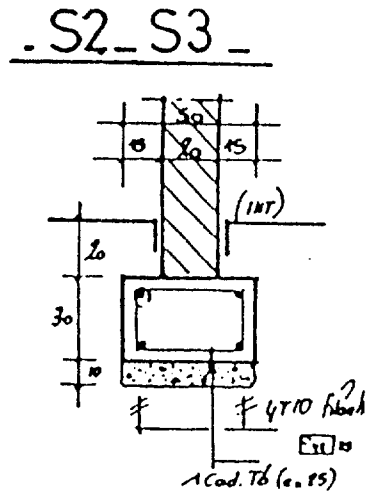
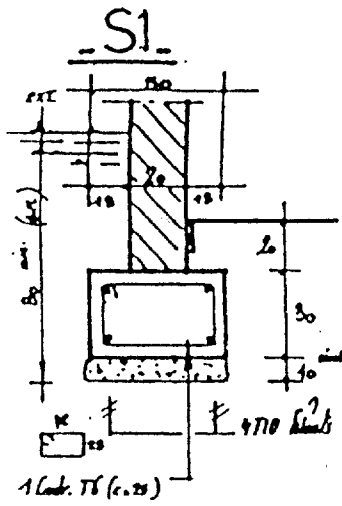


FONDATEMENTS

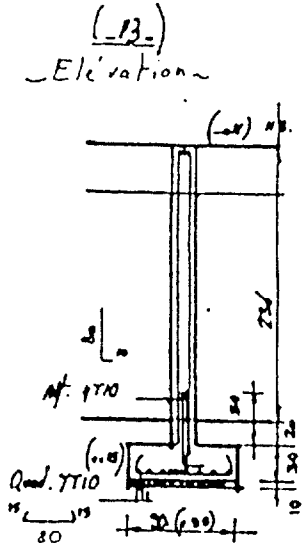
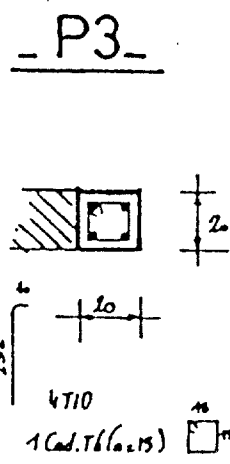
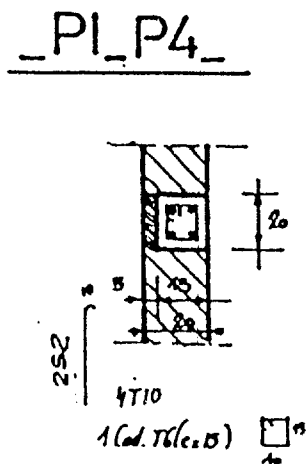
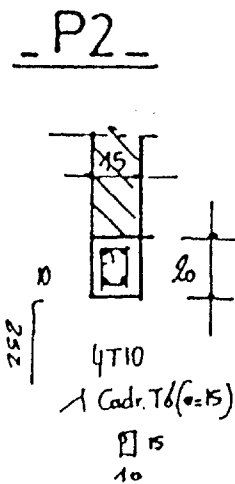
Echelle: "reduite"



DETAILS B.A. (Extrait)

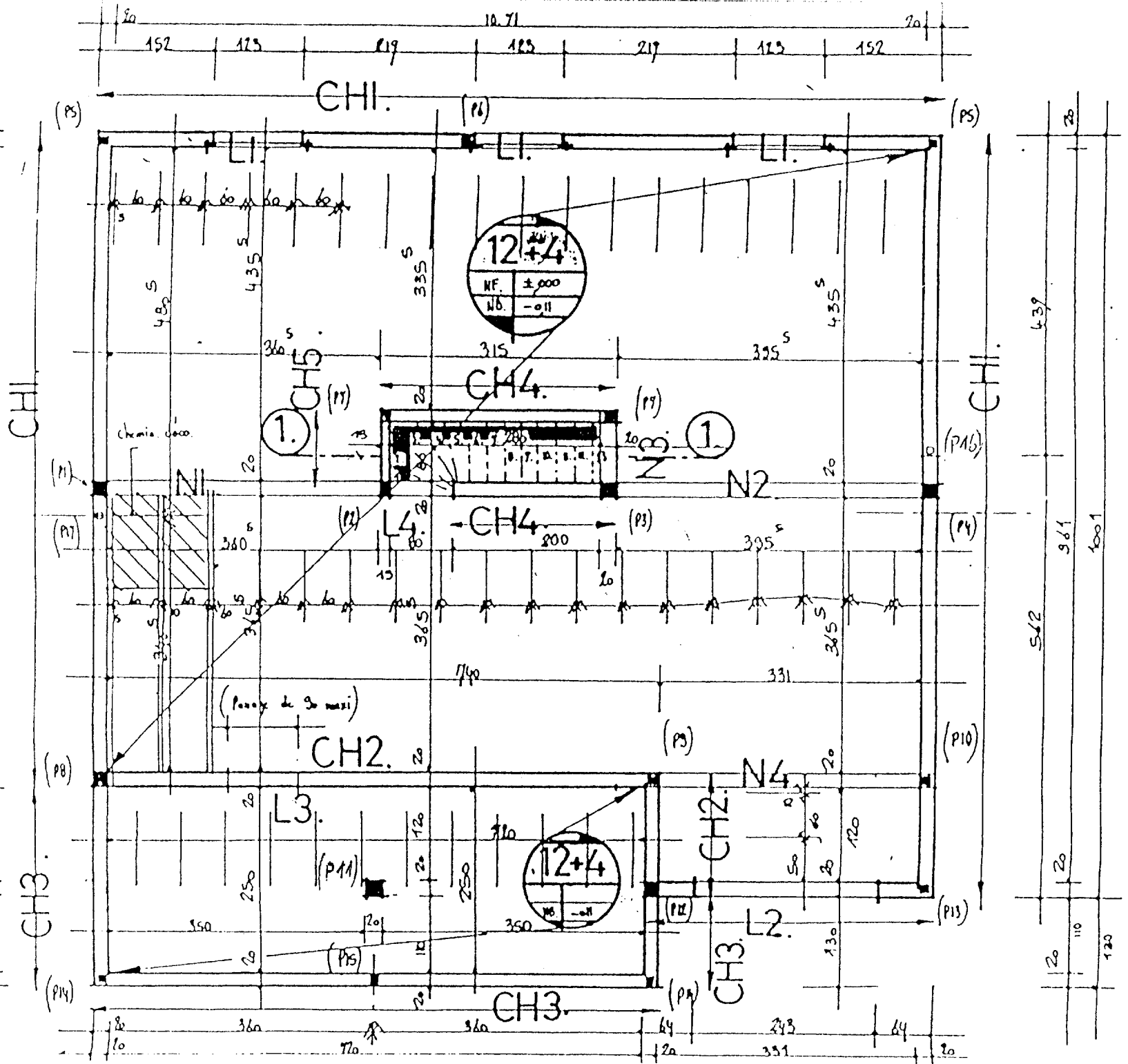


Nota: Las armaturas peuvent être remplacées par des armat. préfa. équivalente.

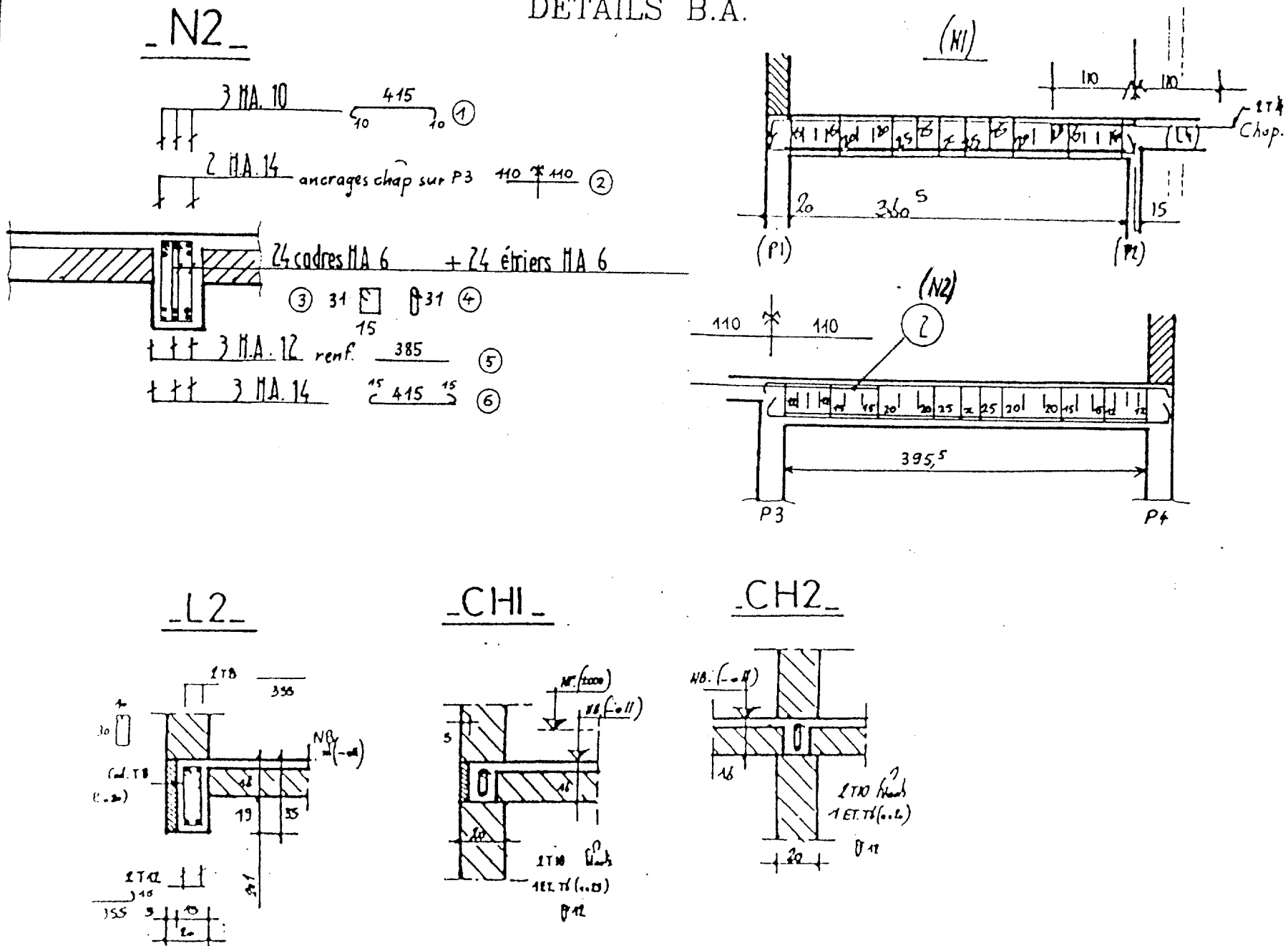


ACADEMIE D'AIX-MARSEILLE	Session 2000	Code :	Page : 5/8
Examen : CERTIFICAT D'APTITUDE PROFESSIONNELLE		5023208	Durée :
Spécialité : C.A.S.O. C.T.A.A. C.A.A.		5023210	Coef. :
Epreuve :		5123201	Durée :
Examen : BREVET D'ETUDES PROFESSIONNELLES			Coef. :
Spécialité : C.A.S.O.			
Epreuve :			

N°: 5/8



DETAILS B.A.



Nota: Les armatures peuvent être remplacées par des armatures préfabriquées équivalentes, après accord du B.E.T.

ACADEMIE D'AIX-MARSEILLE	Session 2000
Examen : CERTIFICAT D'APTITUDE PROFESSIONNELLE	
Spécialité : <b>CBAO</b>	
Epreuve : <b>C764, C843</b>	
Examen : BREVET D'ETUDES PROFESSIONNELLES	
Spécialité : <b>CBAO</b>	
Epreuve :	
Code :	Page : 6/8
5023.208	Durée :
5023.210	Coef. :
S 1 23 20 1	Durée :
	Coef. :

## DEVIS DESCRIPTIF (Extrait)

### 1- TERRASSEMENTS:

Fouilles en excavation du sous sol et en rigoles pour semelles, dans terrain ordinaire de résistance admissible égale à 2 bars sous les semelles. Stockage de la terre végétale sur place et évacuation des autres sols en décharge

### 2- FONDATIONS:

Semelles filantes en B. A. Béton de mélange calcaire 0/20 dosé à 300kg/m<sup>3</sup> de CPJ45R, sur semelle de propriété d'épaisseur 0,10m en béton malgré

### 3- MURS DU SOUS SOL: suivant DTU en vigueur

Maçonneries en aggllos creux de 20x20x50, avec enduit de 2cm en murs ext., comprenant les dispositions suivantes:

- Blocs spéciaux d'angles pour chaînages verticaux
- Planelles béton de 5cm en chaînages horizontaux.

### 4- OUVRAGES EN B.A. DU SOUS SOL:

Tous ces éléments respecteront les plans B. A. faits par un B. E. T. suivant règles de calculs B. A. E. L. 91. Béton de mélange calcaire 0/20, dosé à 350kg/m<sup>3</sup> de CEM II 32,5R

### 5- PLANCHER HAUT DE SOUS SOL:

Préfabriqué en poutrelles précontraintes et entrevous avec dalle de compression, épais 12+4, armé conformément au plan de pose fourni par le fabricant.

### 6- MURS DU REZ DE CHAUSSEE: suivant DTU en vigueur:

Maçonneries en agglomérés creux de 20x20x50, hourdés au mortier bâtard de sable 0/5 roulé dosé à 300kg/m<sup>3</sup> de CEM II, + XHA, comprenant les dispositions suivantes:

- Blocs spéciaux d'angles pour coulage des chaînages verticaux;
- Planelles béton de 5cm en périphérie des chaînages horizontaux

Enduit traditionnel 3 couches en façades. Epaisseurs de 2cm en pleins murs et de 1cm minimum en tableaux. Couche de finition finement talochée prête à recevoir une peinture teinte micro poreuse de façade.

Doublage intérieur réalisé par panneaux isolants collés, composés de 10 cm de laine de verre dense, d'un pare vapeur et d'une plaque de plâtre de 1cm. Béton cellulaire de 10cm en dos de cheminée.

### 7- OUVRAGES EN B.A. DU R.D.C.:

Tous ces éléments respecteront les plans B. A. faits par un B. E. T. suivant règles de calculs B. A. E. L. 91. Béton de mélange calcaire 0/20, dosé à 350kg/m<sup>3</sup> de CEM II 32,5R

### 8- APPUIS ET SELLES:

En béton préfabriqué ou confectionnées sur place de même composition avec finitions de mortier lisse

### 9- CONDUIT DE FUMEE:

Pour cheminée décorative avec insert en fonte.

En boisseaux individuels T. C. alvéolés de section intérieure carrée de 625 cm<sup>2</sup>, avec départ au niveau +2,30m sur console béton et arrêt après traversée de souche au niveau supérieur défini sur plans de façades.

Isolation en comble et en souche par laine minérale. Souche doublée et enduite, avec dalle à l'italienne

### 10- PLATRERIE:

Plafond suspendu sous fermettes, laine de verre 2 fois 10cm, croisée, avec pare vapeur. Doublage murs (voir §6). Cloisons de distribution de 5cm d'épaisseur, en plaques de plâtre vissées sur armature acier galvanisée. Semelles PVC anti remontées d'eau dans les pièces humides

### 11- INSTALLATION ELECTRIQUE - CHAUFFAGE ELECTRIQUE:

Conforme au Label Promotelec ...

### 12- PLOMBERIE SANITAIRE:

Alimentations eau chaude et eau froide en cuivre. Vannes d'arrêt et de vidange. Robinetterie par mitigeurs. Evacuations par canalisations PVC Ø40 mini sur évier, lavabo, baignoire.

### 13- CARRELAGES ET REVETEMENTS:

#### 13.1. REVETEMENT DES CHAMBRES:

Moquettes sur chape dressée ...

#### 13.2. CARRELAGE SALON SEJOUR et CUISINE:

Grès émaillé 20x20, en pose droite, sur chape flottante ...

#### 13.3. CARRELAGE BAINS et WC:

Sols: Grès émaillé 20x20 blanc, posé sur chape fraîche faite au mortier de sable roulé 0/5 dosé à 250kg/m<sup>3</sup> de CPJ45. Appareillage laissé au libre choix.

Revetements muraux: - Revêtement des murs en faïence 15x15 collé sur plaques de plâtre, ou béton cellulaire sous baignoire

#### 13.4. CARRELAGE TERRASSE ET ESCALIER EXTERIEUR:

Escalier: Pierre de Comblanchien sciée avec traitement antidérapant des nez de marches. Pose suivant règles en vigueur ...

Terrasse: Dalles en pierre de Comblanchien 25x50, posées en chevrons, sur chape fraîche, avec bordure de 15cm en périphérie.

Pente unique de 1,4 cm/m perpendiculairement à la façade principale.

### 14- CHARPENTE ET COUVERTURE:

Fermettes en sapin traité      Couverture en tuiles mécaniques béton teinté ...

### 15- MENUISERIES:

En bois peint. Fenêtres et porte d'entrée à doubles vitrages

16- NON COMPRIS:      Assainissement, branchements et aménagements

N°: 7/8

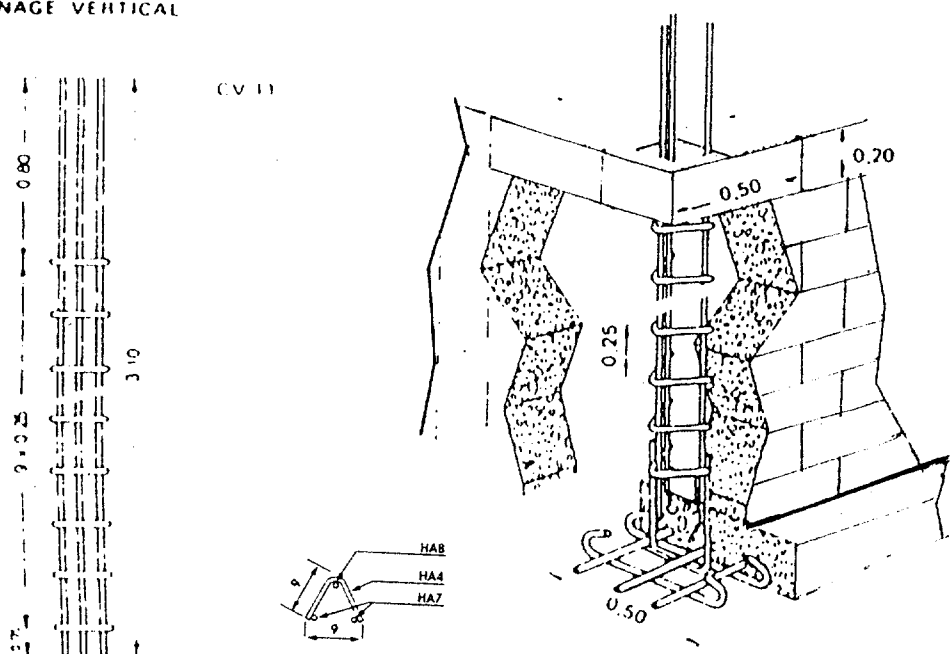
<b>ACADEMIE D'AIX-MARSEILLE</b>	<b>Session 2000</b>	<b>Code :</b>	<b>Page : 7/8</b>
<b>Examen : CERTIFICAT D'APTITUDE PROFESSIONNELLE</b>		<b>5023208</b>	<b>Durée :</b>
<b>Spécialité : CB50 CB34 CB48</b>		<b>5023210</b>	<b>Coef. :</b>
<b>Epreuve :</b>			
<b>Examen : BREVET D'ETUDES PROFESSIONNELLES</b>		<b>5123201</b>	<b>Durée :</b>
<b>Spécialité : CB50</b>			<b>Coef. :</b>
<b>Epreuve</b>			

# CHAINAGE VERTICAL SEMELLES ISOLEES

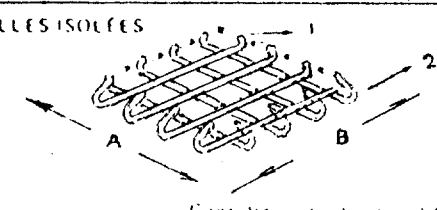
UTILISATIONS : l'échantillon CV 11 est parfaitement adapté pour armer les blocs d'angles  
CV 11 3/8

Sa conception en triangle ouvert facilite la mise en oeuvre du béton, les attentes en partie supérieure assurent la liaison avec les chainages.

## CHAINAGE VERTICAL



## SEMELLES ISOLEES



Ref	A	B	1	2
	Nb	Ø	Nb	Ø
S.I. 76	75	75	4	8
S.I. 96	95	95	5	8

Consulter votre bureau d'études

### ACIERS UTILISES

ACIERS FILANTS : F0TE 500 ou 400 TYPE 3 pour CV 11  
TRANSVERSAUX : TL 520  
SEMELLES ISOLEES : F0TE 400 TYPE 3

# POTEAUX

**HYPOTHESES**  
-Charges verticales centrées (compression simple)  
-Longueur libre de flambement 2.70 m  
-Coefficient de flambement 0.8  
-Béton dosé à 350 kg/m<sup>3</sup> de ciment C.E.M II 32.5 R  
-Ponderation

## ROLE

Les poteaux ont pour rôle de transmettre des charges localisées relativement importantes ou d'offrir un appui intermédiaire à des poutres dont la portée serait excessive en leur absence. Les poteaux sont également utilisés pour remplacer des trumeaux porteurs en maçonnerie de largeur inférieure à 0.80m

## EFFORTS

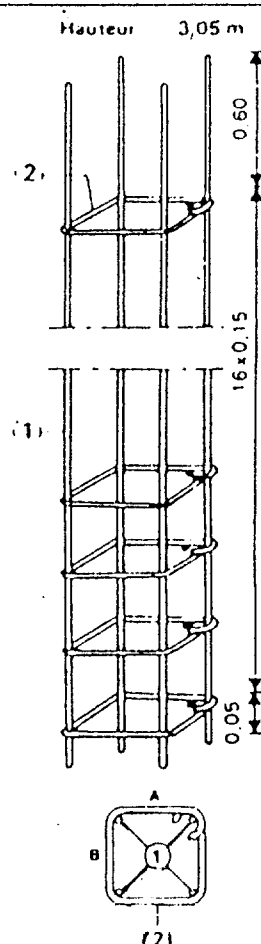
Les efforts proviennent du poids propre et des surcharges correspondant aux zones de plancher et /ou portions de murs qui prennent appui sur les poteaux

Consulter le tableau ci-dessous pour l'utilisation des poteaux

## RECOMMANDATIONS:

La section des poteaux ne dépend pas seulement des charges appliquées mais aussi de leur hauteur entre planchers ou entre plancher et fondation. Les modifications du tableau ne sont donc valables que pour des longueurs libres de flambement de 2.70 m.

Les principales précautions à prendre sont les suivantes  
L'enrobage des armatures doit être de 2 cm au moins  
Les recouvrements avec les attentes doivent être suffisants.  
En partie haute des poteaux, les armatures doivent dépasser suffisamment du coffrage pour permettre la liaison avec des éléments de construction qui s'y raccorderont ultérieurement



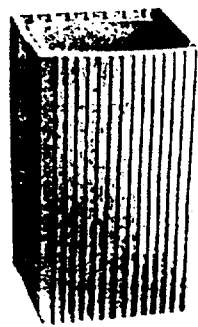
Réf.	1		2		Cotes béton mini	Charges admissibles		
	A	B	Nbre	Ø		Int	Facade	Angle
P 1	10	10	4	10	15x15	18000	13000	10000
P 2	10	15	4	10	15x20	18000	13000	10000
P 3	15	15	4	10	20x20	28500	20500	15500
P 4	10	10	4	8	15x15	11500	8000	6500
P 6	15	15	4	8	20x20	12500	9000	7000

ACIERS UTILISES : ACIERS FILANTS F0TE 500 ou 400 TYPE 3  
CADRES TL 520

## BOISSEUX TERRE CUITE

# SIMPLE PAROI

### Mini alvéolés, épaisseur 3 cm



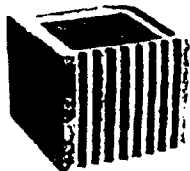
Section utile en cm	Epaisseur en cm	Cotes extérieures en cm	Hauteur élément en cm	Poids à la pièce en kg	Poids au ml en kg	Section en cm <sup>2</sup>
13x16	3	19x22	50	17	34	208
14x19	3	20x25	50	19	38	266
17x19	3	23x25	50	20	40	323
19x22	3	25x28	50	22	45	418
20x20	3	26x26	50	22	45	400
20x20	3	26x26	33	15	45	400
20x25	3	26x31	33	16,5	49	500
20x30	3	26x36	33	17,5	53	600
25x25	3	31x31	33	18	54	625



### Ventouses paroi pleine 3 cm

Section utile en cm	Epaisseur en cm	Cotes extérieures en cm	Hauteur élément en cm	Poids à la pièce en kg	Poids au ml en kg	Section en cm <sup>2</sup>
16	3	22	50	15	30	201
20	3	26	50	17	34	314

### Paroi pleine 5 cm

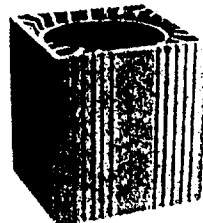
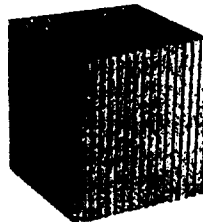


Section utile en cm	Epaisseur en cm	Cotes extérieures en cm	Hauteur élément en cm	Poids à la pièce en kg	Poids au ml en kg	Section en cm <sup>2</sup>
20x20	5	30x30	25	20	80	400

\* Poids indicatif

# ALVEOLES

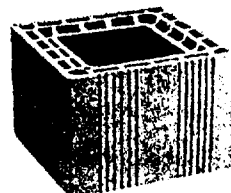
### Individuels alvéolés polycombustibles



Section utile en cm	Epaisseur en cm	Cotes extérieures en cm	Hauteur élément en cm	Poids à la pièce en kg	Poids au ml en kg	Section en cm <sup>2</sup>
Ø 18	3,5	25x25	50	23	46	254
Ø 23	3,5	30x30	33	19,5	59	415
14x20	5	24x30	33	16	48	280
20x20	5	30x30	33	19	58	400
25x25	5	35x35	33	23	70	625
25x30	5	35x40	33	25,5	77	750
26x35	5	36x45	25	22	89	710
30x30	5	40x40	33	27	84	900
30x40	5	40x50	25	25	95	1200

### Super alvéolés polycombustibles

7,5 d'épaisseur, 3 parois, 2 rangs d'alveoles



Section utile en cm	Epaisseur en cm	Cotes extérieures en cm	Hauteur élément en cm	Poids à la pièce en kg	Poids au ml en kg	Section en cm <sup>2</sup>
20x20	7,5	35x35	25	22	87	400
25x25	7,5	40x40	25	27	110	625
30x30	7,5	45x45	25	33	132	900

CHAMP PROFESSIONNEL : CONSTRUCTION BATIMENT GROS OEUVRE

DOSSIER TECHNIQUE

DOSSIER : Pavillon LEONARD FEUILLE : 8/8